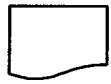
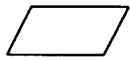


1. (1) 繪製流程圖時，起始符號通常放置於①上方②下方③左方④右方。
2. (2) 繪製流程圖時，判斷符號最少情況可以有幾種流程①1②2③3④4。
3. (2) 下圖電腦處理作業流程圖符號表示①終端②文件輸出③流向④判斷。



4. (1) 下圖電腦處理作業流程圖符號表示①輸出輸入②文件輸出③迴圈④判斷。



5. (3) 一個標示「紅紫橙金」色環的電阻，其值為①270Ω②2.7KΩ③27KΩ④270KΩ。
6. (2) 下圖的電子符號是用來表示①固定電阻器②可變電阻器③熱敏電阻器④光敏電阻器。



7. (3) 下圖電子符號表示①安培計②電壓源③電流源④伏特計。



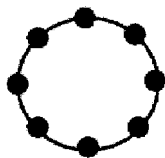
8. (4) 已知電腦 CPU 規格為 Pentium 4 2.4G，其中 2.4G 表示 CPU 何種規格？①記憶體容量②出廠公司③工作電壓④時脈頻率。
9. (3) 電腦記憶體容量為 1GB，等於多少 MB？①256②512③1024④2048。
10. (1) 二進位 1010001 轉換為 8 進位等於①121②501③222④111。
11. (2) 下列哪一種圖片格式所佔檔案容量最大？①gif②bmp③jpg④tif。
12. (3) MS OFFICE 軟體中，下圖代表①剪下②刪除③複製格式④列印。



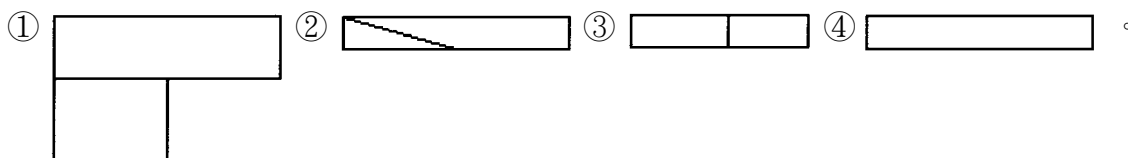
13. (3) MS WORD 軟體中，下圖代表①段落②注解③自動格式設定④開啟舊檔。

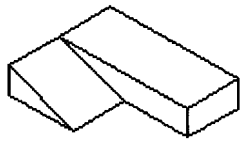


14. (1) 拆卸電腦主機週邊時，磁碟機排線邊緣如有標示紅線，表示要接在第幾隻腳？①1②11③22④34。
15. (2) 拆卸電腦主機週邊時，為預防硬碟電源接錯，其電源座應設計成哪一種形狀？①A②D③E④I。
16. (3) 安裝電腦主機 CPU，如果使用 Socket 7 插座，其第一腳位以何種圖示表示①方形②圓形③三角形④菱形。
17. (1) 電腦主機板中，如果元件其線路旁表示為 RXXX，其中 XXX 為數字，則此元件為①電阻②電容③電感④電池。
18. (4) 輸入端 A、B 兩值的邏輯真值表中，下列哪一個電子元件，其輸出狀態為兩個真兩個假？①NOT②AND③OR④XOR。
19. (4) 下列網路圖形代表①樹狀網路②匯流排網路③網狀網路④環狀網路。

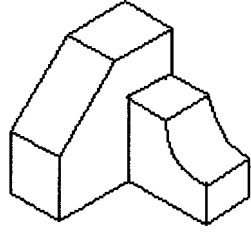
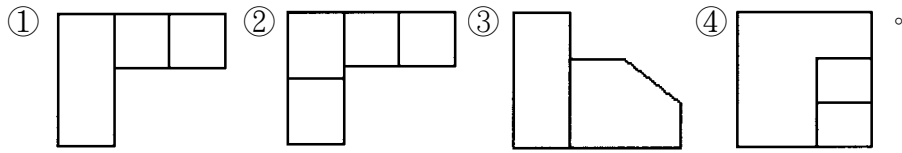


20. (1) 網路施工採 TIA/EIA568A 接線，其第一對絞線為①白綠、綠②白藍、藍③白橘、橘④白棕、棕。
21. (1) 電腦主機接線圖中，HDD 表示①硬碟②光碟③軟碟④電源。
22. (4) 如下圖之等角圖所示，下列圖形何者不是該圖的多視圖？





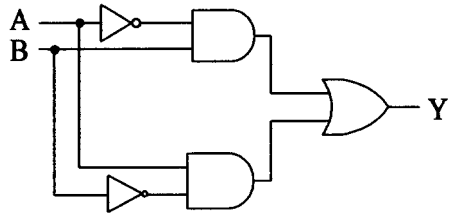
23. (2) 如下圖之等角圖所示，下列圖形何者為該圖的多視圖？



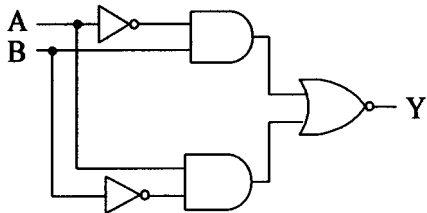
24. (3) A0 尺寸的紙張大小為 A2 紙張的多少倍？①1②2③4④8。

25. (3) 二個輸入均為“1”，輸出才為“1”的邏輯閘是① ② ③ ④ 。

26. (3) 下圖所示之邏輯電路，輸出 Y 為①A · B②A + B③A ⊕ B④A ⊙ B。

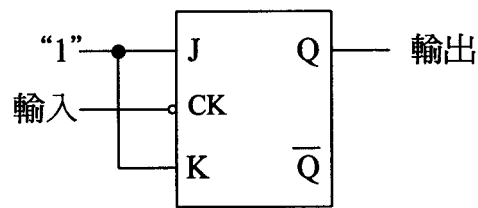


27. (4) 下圖所示之邏輯電路，輸出 Y 為①A · B②A + B③A ⊕ B④A ⊙ B。



28. (2) 若需設計一個除 5 之漣波計數器，至少需使用多少個 JK 正反器？①2②3③4④5。

29. (2) 下圖所示之電路，若於輸入端加入 100KHz 之方波信號，則輸出端之頻率為①100KHz②50KHz③25KHz④12.5 KHz。



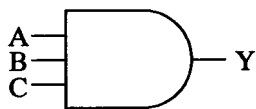
30. (4) 下列真值表輸入為 A、B，輸出為 Y，表示何種邏輯閘？①NOR②NAND③XOR④XNOR。

A	B	Y
0	0	1
0	1	0
1	0	0
1	1	1

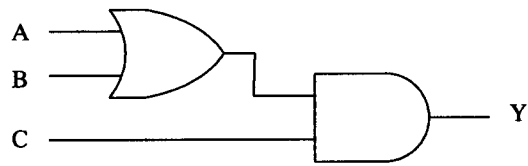
31. (1) 下列 IC 何者為反及閘 (NAND Gate)？①7400②7402③7404④7432。

32. (2) 下列 IC 何者為反或閘 (NOR Gate)？①7400②7402③7404④7432。

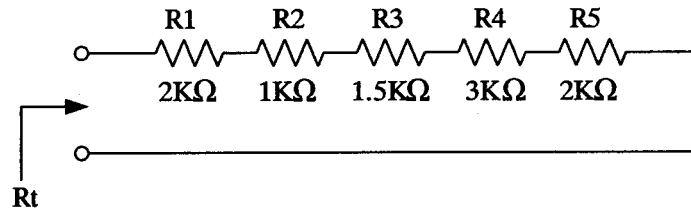
33. (4) 下圖輸出 Y 為 0 之情況最多有①1②2③4④7 種。



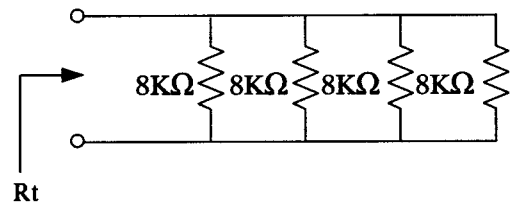
34. (3) 下圖輸出 Y 為 1 之情況最多有①1②2③3④4 種。



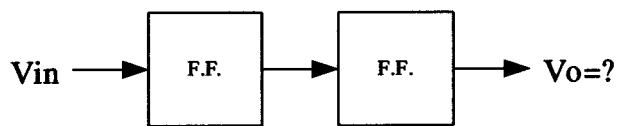
35. (4) 下圖為電阻串聯電路，其等效電阻  $R_t = \text{①}8 \text{②}8.5 \text{③}9 \text{④}9.5 \text{ K}\Omega$ 。



36. (1) 下圖電阻並聯電路，其等效電阻  $R_t = \text{①}2 \text{②}4 \text{③}6 \text{④}8 \text{ K}\Omega$ 。



37. (3) 下圖每一方格代表一個除以 2 電路，若  $V_{in}$  輸入電壓為 5V，頻率為 10KHz 之方波，則下列  $V_o$  之輸出何者正確？ $\text{①}0.625V \text{②}1.25V \text{③}2.5KHz \text{④}5KHz$ 。

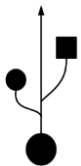


38. (4) 布林代數  $A + A = \text{①}0 \text{②}1 \text{③}2A \text{④}A$ 。

39. (4) 下列卡諾圖之最簡輸出式 =  $\text{①}A + B \text{②}B \cdot C \text{③}A \cdot (B + C) \text{④}NOT C$ 。

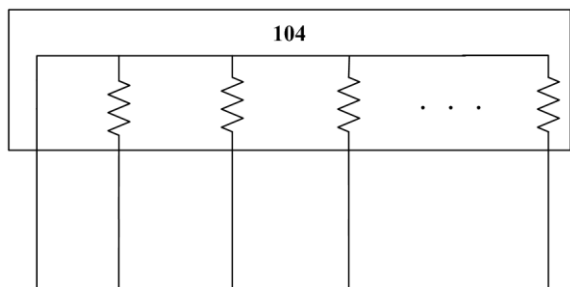
	<b>BC</b>			
<b>A</b>	<b>00</b>	<b>01</b>	<b>11</b>	<b>10</b>
<b>0</b>	1	0	0	1
<b>1</b>	1	0	0	1

40. (2) 下圖符號為  $\text{①}IEEE 1394a \text{②}USB \text{③}GPIB \text{④}RS-232C$ 。

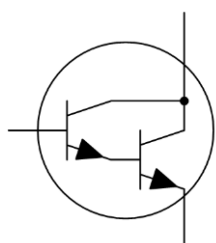


41. (4) 19 吋液晶顯示器 (LCD) 表示螢幕之  $\text{①}長為 19 吋 \text{②}寬為 19 吋 \text{③}長加寬為 19 吋 \text{④}對角線為 19 吋$ 。

42. (3) 下圖排阻符號的電阻值為  $\text{①}10\Omega \text{②}10K\Omega \text{③}100K\Omega \text{④}1M\Omega$ 。

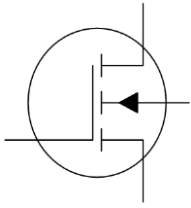


43. (1) 下圖電子元件符號為  $\text{①}NPN \text{型達靈頓對電晶體} \text{②}PNP \text{型達靈頓對電晶體} \text{③}N \text{型金屬氧化物半導體場效應電晶體} \text{④}P \text{型金屬氧化物半導體場效應電晶體}$ 。

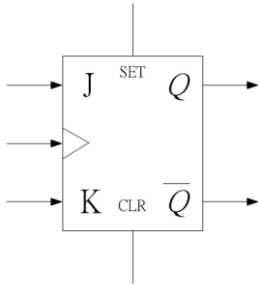


44. (3) 下圖電子元件符號為  $\text{①}NPN \text{型達靈頓對電晶體} \text{②}PNP \text{型達靈頓對電晶體} \text{③}N \text{型金屬氧化物半導體場效應電晶體}$

體④P 型金屬氧化物半導體場效應電晶體。



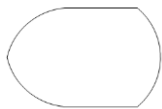
45. (1) 下圖電子元件符號為具有①正緣觸發②負緣觸發③正準位觸發④負準位觸發 之 JK 正反器。



46. (1) 下圖之流程圖符號表示①程序②顯示③程式開始與結束④列印。



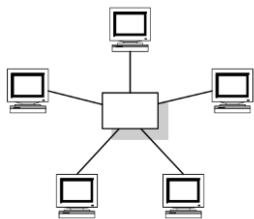
47. (2) 下圖之流程圖符號表示①程序②顯示③程式開始與結束④列印。



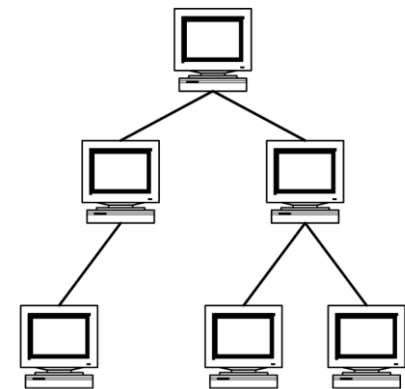
48. (3) 下圖之流程圖符號表示①程序②顯示③程式開始或結束④列印。



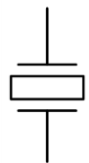
49. (3) 下圖為①樹狀②環狀③星狀④匯流排 網路架構。



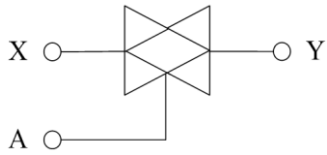
50. (1) 下圖為①樹狀②環狀③星狀④匯流排 網路架構。



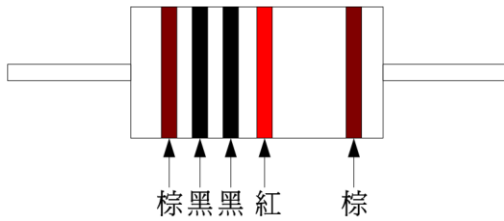
51. (1) 下圖電子元件符號為①石英振盪晶體②電容器③可變電容器④電感器。



52. (3) 下圖電路符號為傳輸閘，當①A 為"LOW"時，Y= X②A 為"LOW"時，Y=NOT X③A 為"HIGH"時，Y= X④A 為" HIGH"時，Y=NOT X。



53. (2) 下圖金屬皮膜電阻之電阻值範圍為①0.9 kΩ~1.1kΩ ②9.9 kΩ~10.1kΩ ③99 kΩ~101kΩ ④990 kΩ~1010kΩ。



54. (14) 有關下圖之敘述，下列何者正確？①為 High Definition Multimedia Interface；HDMI 接頭②為 Digital Visual Interface；DVI 接頭③只可以傳送視訊信號④可以同時傳送音訊和視訊信號。



55. (23) 有關下圖之敘述，下列何者正確？①為 High Definition Multimedia Interface；HDMI 接頭②為 Digital Visual Interface；DVI 接頭③只可以傳送視訊信號④可以同時傳送音訊和視訊信號。



56. (134) 有關下圖之敘述，下列何者正確？①為 Serial Advanced Technology Attachment；SATA 接頭②為 Universal Serial Bus；USB 接頭③2.0 版本最大傳輸頻寬約為 3Gbps④3.0 版本最大傳輸頻寬約為 6Gbps。



57. (24) 有關下圖之敘述，下列何者正確？①為 Serial Advanced Technology Attachment；SATA 接頭②為 Universal Serial Bus；USB 接頭③2.0 版本最大傳輸頻寬約為 3Gbps④3.0 版本最大傳輸頻寬約為 5Gbps。



58. (13) 有關下圖傳輸線之敘述，下列何者正確？①為 USB to Micro USB 接頭②為 USB to Mini USB 接頭③2.0 版本最大傳輸頻寬約為 480Mbps④3.0 版本最大傳輸頻寬約為 6Gbps。



59. (23) 有關下圖傳輸線之敘述，下列何者正確？①為 USB to Micro USB 接頭②為 USB to Mini USB 接頭③2.0 版本最大傳輸頻寬約為 480Mbps④3.0 版本最大傳輸頻寬約為 6Gbps。



60. (12) 有關下圖之敘述，下列何者正確？①為 PCI Express，簡稱 PCI-E②可用於顯示卡介面③不支援熱拔插特性④不支援熱交換特性。

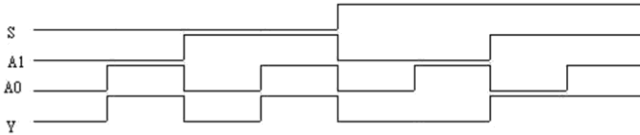


61. (134) 有關下圖之敘述，下列何者正確？①為 Serial Advanced Technology Attachment；SATA②為 Universal Serial Bus；USB③3.0 版本最大傳輸頻寬約為 6Gbps④支援熱交換特性。

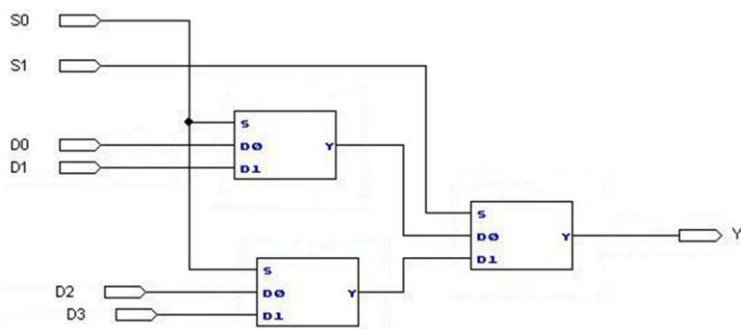


62. (14) (本題刪題)有關下圖之敘述，下列何者正確？① $Y=AB+CD$ ② $Y=(A+B)(C+D)$ ③ $Y=A'B+C'D$ ④等效電路以 2 個 2 輸入 AND Gate 及 1 個 2 輸入 OR Gate 組成。

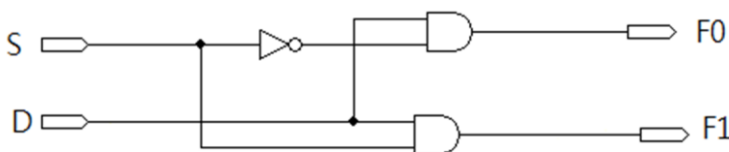
63. (234) 下圖為一個描述輸入與輸出之波形圖，其中「S」表示來源選擇，「A0,A1」表示輸入，且「Y」表示輸出，下列何者正確？①此波形圖的電路為 1 對 2 解多工器② $Y=S'A0+SA1$ ③當來源選擇線 S 為 1 時，資料輸入端 A1 連接到資料輸出端 Y④當來源選擇線 S 為 0 時，資料輸入端 A0 連接到資料輸出端 Y。



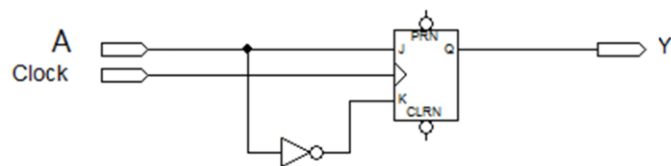
64. (134) 下圖是由三個 2 對 1 多工器組成的電路，有關其特性之敘述中，下列何者正確？①此電路為 4 對 1 多工器②當來源選擇線 S1 為 1，S0 為 1 時，資料輸入端 D0 連接到資料輸出端 Y③當來源選擇線 S1 為 1，S0 為 0 時，資料輸入端 D2 連接到資料輸出端 Y④五個 4 對 1 多工器，可以擴充成一個 16 對 1 多工器。



65. (14) 有關下圖特性之敘述，下列何者正確？①此電路為 1 對 2 解多工器② $F0=SD$ ③ $F1=S'D$ ④當來源選擇線 S=1，資料輸入端 D 連接到資料輸出端 F1。



66. (123) 有關下圖之敘述，下列何者正確？①為等效 D 型正反器②若啟動預置(PRN)端，則輸出(Q)立即改變成「1」的狀態③若啟動清除(CLRN)端，則輸出(Q)立即改變成「0」的狀態④預置端與清除端皆為高電位啟動。



67. (234) 下圖有關藍牙之敘述，下列何者正確？①藍牙具有「低耗電藍牙」、「中耗電藍牙」和「高耗電藍牙」三種模式②使用 2.4GHz 無線電頻率③屬於無線應用④低耗電藍牙 BLE(Bluetooth Low Energy)傳輸距離小於 30M。



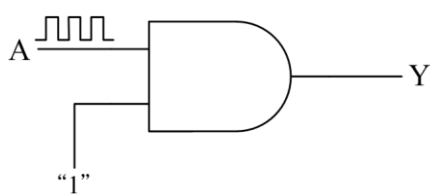
68. (134) 有關 USB 之敘述，下列何者正確？①USB On-The-Go 通常縮寫為 USB OTG②不支援熱拔插特性③支援熱拔插特性④2.0 版本最大傳輸頻寬約為 480Mbps。

1. (1) 資料傳輸使用同位元檢查做為資料錯誤之檢查，若採奇同位資料錯誤檢查，下列資料中何者為正確？①0111

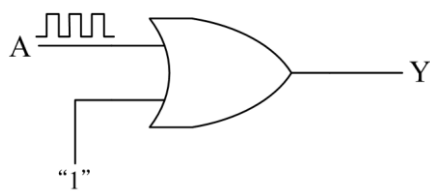
10100②101110110③010100101④110011110。

2. (4) 若以 2 Bytes 編碼，最多可以表示多少個不同的符號？①32767②16384③32768④65536。
3. (4) 1 毫秒(minisecond;ms)等於 1 奈秒(nanosecond;ns)的幾倍？①0.001②100③1000④1000000 倍。
4. (3) 一個二進位數(10010110)，1 的補數與 2 的補數分別為何？①01011001 與 10110110②10111111 與 10111110③01101001 與 01101010④01011010 與 01011001。
5. (3) 下列何者不是一種電腦介面？①IDE②SCSI③VLSI④SATA。
6. (1) Visual BASIC 是以何種方式來執行程式運作？①Project②Form③Object④Attribute。
7. (2) BASIC 清除螢幕的命令為①NEW②CLS③CLEAR④DELETE。
8. (1) BASIC 語言是屬於①高階語言②低階語言③組合語言④機械語言。
9. (3) 在 Visual BASIC 程式中，下列哪一個事件不是使用者操作產生的事件？①MouseMove②KeyDown③Timer④MouseDownClick。
10. (1) Visual BASIC 程式 Label 物件的屬性為 Alignment，若要靠左對齊，其值為何？①0②1③2④3。
11. (3) Visual BASIC 程式 Frame 物件若要在框架上顯示文字，其屬性為何？①Font②Text③Caption④Enable。
12. (3) Visual BASIC 程式 HScrollBar 物件，其捲軸最大值為？①256②1024③32767④65536。
13. (2) Visual BASIC 程式 ListBox 物件的屬性為 MousePoint，若要箭形符號，其值為何？①0②1③2④3。
14. (3) Visual Basic 程式 Label1.FontSize=12，12 表示①行距②字距③字體大小④字體顏色。
15. (1) 具有表單設計觀念的 BASIC 為①Visual BASIC②QBASIC③GWBASIC④True BASIC。
16. (2) BASIC 語言 Print 5 OR 7 其值為①5②7③12④2。
17. (3) BASIC 語言下列哪一種運算最優先？①邏輯運算②關係運算③算術運算④比較運算。
18. (1) BASIC 語言算數運算，下列哪一種運算子最優先？①^②+③/④\。
19. (4) 下列何者不是 BASIC 語言保留字？①REM②DIM③PRINT④TEST。
20. (4) 下列何者不是 BASIC 語言正確的變數名稱？①A1②A2\$③A3!④3A。
21. (2) 以物件導向觀念，房子的顏色及外型是這房子的①事件②屬性③類別④方法。
22. (1) Visual BASIC 中，下列哪一個圖示表示文字標籤(Label)？①②③④。
23. (1) 一般電子主動元件焊接，使用功率為多少瓦之電烙鐵較適合？①30②60③90④120。
24. (1) LPT port 屬於下列哪一種電腦傳輸規格？①Parallel②Serial③IDE④SATA。
25. (2) USB 屬於下列哪一種電腦傳輸規格？①Parallel②Serial③IDE④SATA。
26. (3) IC8255 共有幾個 8 位元輸出入埠？①1②2③3④4。
27. (4) 下列哪些 IC 不屬於單晶片微電腦？①8048②8051③8751④8255。
28. (2) 電腦開機後，螢幕若出現「Hard disk fail」的錯誤訊息時，請問下列何種故障最有可能發生？①軟碟機②硬碟機③鍵盤④光碟機。
29. (3) 電腦開機後，螢幕若出現「Keyboard error」的錯誤訊息時，請問下列何種故障最有可能發生？①軟碟機②硬碟機③鍵盤④光碟機。
30. (1) 電腦開機時，沒有任何反應，風扇亦不會轉動，請問下列何種故障最有可能發生？①電源供應器②螢幕③硬碟機④光碟機。
31. (2) 下列哪一命令可以在 MS-DOS 模式下，分割硬碟磁區？①Fixdisk②Fdisk③Format④Chkdsk。
32. (3) 一個企業內虛擬 IP 轉換為實體 IP 對外溝通時，需架設哪一種服務？①DHCP②WINS③NAT④IIS。
33. (2) Linux 要更改密碼的內建命令為①su②passwd③PWD④INIT。
34. (4) 下列何者不是 CPU？①Pentium 4②Celeron 2.4G③Athlon XP④Fx5900XT。
35. (4) Ultra ATA 66/100 IDE 排線為維持訊號傳送的正確性，比傳統 IDE 排線密度高出許多，主要是多出 40 條①+5V②-5V③+12V④地線。
36. (3) 光碟機的速度一般以倍數來計算，基本之 1 倍數的速度為①50②100③150④1000 KB/Sec。
37. (3) 50 倍之光碟機，最高讀取速度為①5②6③7.5④10 MB/Sec。

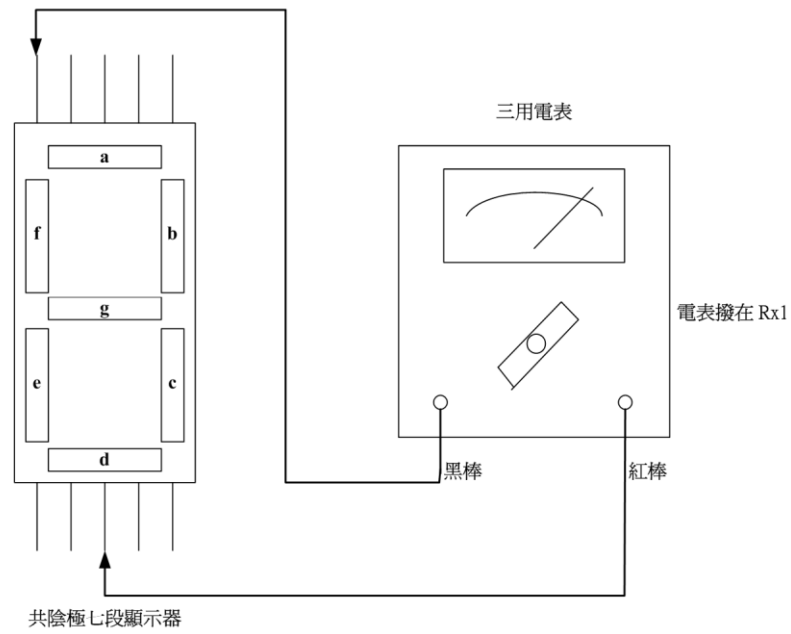
38. (1) 一般音源插座有 R、G、L 標示，其中 G 表示①接地②左聲道③右聲道④重低音。
39. (1) 下列何種電腦語言，所使用的指令是直接以 0 與 1 組合而成？①機械語言②組合語言③JAVA④Visual Basic。
40. (4) 「藍芽」是一種①檔案壓縮技術②數位音樂技術③掃描處理技術④無線通訊技術。
41. (1) Ultra ATA/33 表示最高的資料傳輸率為①33②66③100④133 MB/Sec。
42. (4) 當顯示器解析度為 1024x768，全彩（24 位元）顯示，則顯示卡至少約需要有多少記憶體，才能夠儲存一個畫面所需要的資料？①1②1.5③2④2.5 MB。
43. (4) DDR SDRAM 一般使用 PC1600/PC2100/PC2700 來標示，分別表示 DDR200/DDR266/DDR333，所以 PC2100 表示每秒可以傳送的資料量為①226②700③1400④2100 MB/Sec。
44. (3) AGP 基本的工作頻率為 66.67MHz，資料傳輸率為 266.67MB/Sec，則 AGP 4X 規格的資料傳輸率為①266.67②533.34③1066.67④3133.36 MB/Sec。
45. (2) 16 輸入的多工器，須有幾條信號選擇線？①2②4③8④16 條。
46. (3) 若要作一個除 36 之計數電路，至少需要多少個正反器？①4②5③6④7。
47. (1) 下列何者為數位至類比轉換器？①DAC②ADC③CAD④ACD。
48. (2) 下列何者為類比至數位轉換器？①DAC②ADC③CAD④ACD。
49. (3) 作為記憶體元件(Memory Element)需具有幾種穩定的狀態？①0②1③2④3。
50. (3) 使用 5 個正反器所組成的漣波二進制計數器，計數範圍最多可由 0 到①15②16③31④32。
51. (4) 使用三用電表測量個人電腦電源供應器的輸出電壓，應選擇哪一個檔量測？①歐姆檔②AC 電流檔③AC 電壓檔④DC 電壓檔。
52. (4) IBM PC 相容的 BIOS 中斷向量表，一共可存放多少個中斷向量？①32②64③128④256。
53. (3) IBM PC AT 可接受之外部硬體中斷由 IRQ0 到①IRQ7②IRQ8③IRQ15④IRQ16。
54. (4) 數位 IC 的 74LSXXX 為下列何種系列的 TTL？①低功率②高速度③蕭特基(Schottky)④蕭特基(Schottky)低功率。
55. (4) 數位 IC 7486 是下列何種邏輯閘？①反向閘(NOT Gate)②及閘(AND Gate)③反及閘(NAND Gate)④互斥或閘(XOR Gate)。
56. (1) 數位 IC 7474 是下列何種正反器？①D 型②J-K 型③R-S 型④T 型。
57. (2) 數位 IC 7473 是下列何種正反器？①D 型②J-K 型③R-S 型④T 型。
58. (4) USB 2.0 對於高速設備最高可提供①120②240③360④480 Mbps 資料傳輸速度。
59. (4) IEEE 1394a 為國際電子電機工程學會所制定的規格，最高傳輸速度為①100②200③300④400 Mbps。
60. (3) 下圖 AND 閘的輸出 Y 為①1②0③A④NOT A。



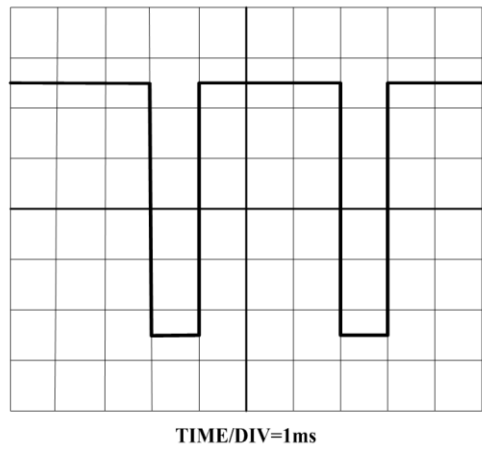
61. (1) 下圖 OR 閘的 Y 輸出為①1②0③A④NOT A。



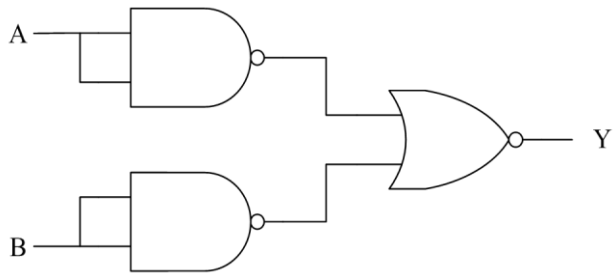
62. (4) 下圖七段顯示器測量結果①各段完全不亮②a 段會亮③f 段會亮④g 段會亮。



63. (2) 下圖示波器螢幕顯示之波形為①25Hz②250Hz③2.5KHz④25KHz 之脈波。



64. (1) 下列邏輯電路圖  $Y = \text{①}AB \text{②}A+B \text{③}A \oplus B \text{④}A \odot B$ 。



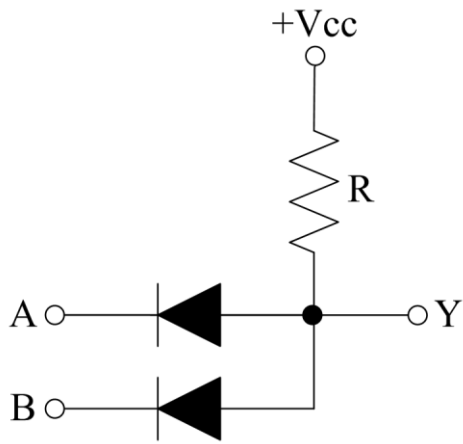
65. (2) 下列卡諾圖化簡之最簡式為① $A+B+C$ ② $A+B$ ③ $A \oplus B$ ④ $ABC$ 。

	BC			
	00	01	11	10
A				
0	0	0	1	1
1	1	1	1	1

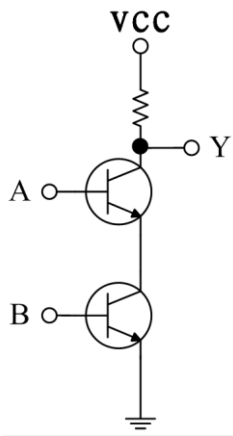
66. (4) 下列卡諾圖化簡之最簡式為① $ABCD$ ② $A+B+C+D$ ③ $B+C$ ④ $B+D$ 。

	CD			
	00	01	11	10
AB				
00	0	1	1	0
01	1	1	1	1
11	1	1	1	1
10	0	1	1	0

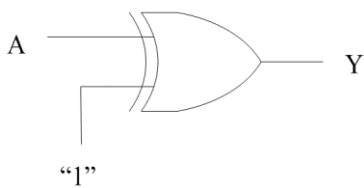
67. (1) 下圖為正邏輯狀態時，則 Y 之布林函數為  $Y = \text{①}AB \text{②}A+B \text{③}A \oplus B \text{④}A \odot B$ 。



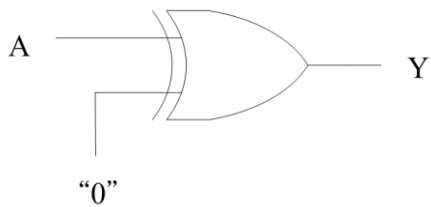
68. (4) 下圖所示電路為①OR②AND③NOR④NAND 閘。



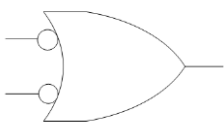
69. (3) 下列邏輯閘輸出  $Y = \text{①}1 \text{②}0 \text{③} \text{NOT } A \text{④} A$ 。



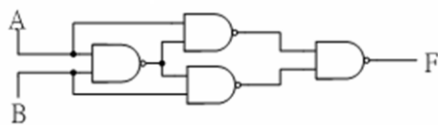
70. (4) 下列邏輯閘輸出  $Y = \text{①}1 \text{②}0 \text{③} \text{NOT } A \text{④} A$ 。



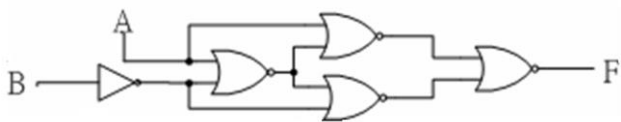
71. (4) 下圖邏輯符號的等效邏輯閘為①OR②AND③NOR④NAND 閘。



72. (3) 下圖為何種等效邏輯閘？①NAND②NOR③XOR④XNOR。



73. (3) 下圖為何種等效邏輯閘？①NAND②NOR③XOR④XNOR。



74. (14) 下列何者是屬於可重複讀寫的儲存媒體？①DVD+RW②CD-ROM③DVD-ROM④DVD-RW。

75. (134) 有關「綠色電腦」之敘述，下列何者正確？①具有節省能源、低污染等環保特徵的微電腦②電腦螢幕是綠色③利用省電裝置減少耗電④使用低輻射的螢幕，降低人體的傷害。

76. (123) 有關「作業系統主要功能」之敘述，下列何者正確？①管理電腦硬體資源②做為應用程式的虛擬機器③提供使用者操作介面④提供電子試算表功能。

77. (14) 有關「記憶體管理」之敘述，下列何者正確？①動態管理為垃圾收集法(Garbage Collection)②分頁(Page)式管理法不容易產生內部零碎空間(Internal Fragment)③增加頁的大小可有效降低內部零碎空間④應當盡量降低發生頁失誤(Page Fault)頻率。
78. (23) 下列四種資源中，何者資源在共用時，適合以強佔式排程(Preemptive Scheduling)管理？①印表機②中央處理單元(CPU)③記憶體④繪圖機。
79. (123) 下列何者單元是作業系統的管理責任？①記憶單元②中央處理單元(CPU)③輸入與輸出單元④資料庫。
80. (12) 下列敘述何者正確？①多執行情序作業系統(Multi-Process System)是指多個程式可以同時在(單一)CPU 執行②多處理器作業系統(Multi-Processor System)是指能夠讓系統內的多顆 CPU 同時執行工作③分時處理(Time Sharing Processing)不適用交談式系統的多使用者環境④批次處理(Batch Processing)適合使用於即時系統(Real-Time System)。
81. (23) 有關即時作業系統之敘述，下列何者正確？①適合採用非強佔式(Non-Preemptive)CPU 排程來提高效率②有比較嚴格的回應時間要求③可分為 Hard 和 Soft 兩種④常應用於批次處理。
82. (234) 輔助記憶體用來儲存大量的資料，下列何者屬於輔助記憶體？①L1 Cache Memory②行動硬碟③隨身碟④光碟片。
83. (124) 有關快取記憶體之敘述，下列何者正確？①快取記憶體是加在 CPU 與主記憶體間的快速記憶體②快取記憶體的速高於主記憶體③快取記憶體的單位成本低於主記憶體④快取記憶體可提昇系統效能。
84. (14) 下列何者是屬於即時作業系統之應用？①汽車安全氣囊系統②路邊停車收費系統③電腦閱卷系統④飛航管理系統(ATMS)。
85. (234) 下列何者屬於電腦系統之基本匯流排？①影像匯流排②定址匯流排③資料匯流排④控制匯流排。
86. (234) 下列何者屬於作業系統對處理程序之管理目標？①提供電子郵件寄送②管理使用者和系統處理程序的建立與結束③管理使用者和系統處理程序的暫停與再啟動④提供處理程序間通訊的機制。
87. (14) 有關主記憶體管理之敘述，下列何者有誤？①主記憶體的存取方式僅能採用堆疊結構②CPU 和週邊裝置透過記憶體位址共同使用主記憶體③作業系統必須決定程式應該要被載入到主記憶體的哪一塊空間④複雜的作業系統為了提高 CPU 使用率，同時僅能允許單一程式被載入到主記憶體中執行。
88. (34) 下列何者屬於主記憶體管理所需處理的事項？①分享檔案②檔案目錄的建立與刪除③紀錄哪一塊記憶體位址被哪一個程式使用④分配和回收記憶體空間。
89. (124) 有關 CPU 排程器的選擇條件，下列何者正確？①CPU 使用率②回覆時間③執行的程式量多寡④反應時間。
90. (234) 下列何者屬於作業系統？①Office 2013②iOS 5.x③Android 4.x④Windows 8.x。
91. (14) 有關 Linux 之敘述，下列何者有誤？①僅適用於個人電腦②pwd 為顯示目前工作目錄路徑的指令③屬於開放原始碼的作業系統④只能作 Server 使用。
92. (23) 有關 Linux 之敘述，下列何者正確？①檔案結構為線性式結構②cat 指令可用來顯示檔案內容③系統可攜性(Portability)佳④屬於單人多工作業系統。
93. (234) 下列何者作業系統適合安裝在智慧型手機？①Unix②Windows Mobile③Android④iOS。

#### 12000 電腦硬體裝修 乙級 工作項目 03：儀表、軟體及一般工具

1. (1) 一部電腦系統大致可以分為 4 個單元，不包括下列何者？①維護人員②作業系統③應用程式④硬體。
2. (2) 下列何者不屬於應用程式？①試算表②作業系統③文書處理程式④網頁瀏覽程式。
3. (3) 下列何者不屬於作業系統？①UNIX②Linux③Access 2013④Windows 7。
4. (2) 下列何種作業系統沒有提供對稱多元處理(SMP)支援？①UNIX②MS-DOS③Linux④Windows Server 2008。
5. (3) 個人數位助理(PDA)與個人電腦相比較，下列何者不是 PDA 的特性？①記憶體較小②處理器速度較慢③耗費系統資源較多④螢幕較小。
6. (4) 下列何者不是作業系統的行程(Process)管理功能？①通信功能②暫停和恢復功能③死結處理功能④非同步功

能。

7. (2) 下列何者無法串列組成檔案？①位元②像素③位元組④記錄。
8. (3) 下列何者不是作業系統的檔案管理功能？①檔案的建立②檔案的刪除③檔案與主記憶體的對映④目錄的建立。
9. (4) IBM 相容的個人電腦在開機時，下列何者會最先被執行？①編輯程式②組譯程式③編譯程式④基本輸入輸出系統。
10. (1) 下列何者不是作業系統對磁碟的管理功能？①磁碟的價格②磁碟的排班③可用的空間管理④記憶體的配置。
11. (2) 下列何者不是作業系統的服務項目？①錯誤偵測②磁碟讀取頭自我清潔③程式執行④檔案系統管理。
12. (4) 下列何者不適宜作為傳遞參數至作業系統的方法？①參數儲存於暫存器(Register)②參數以區段(Block)方式儲存於記憶體中③參數藉由程式放置於堆疊(Stack)中④參數以表格(Table)方式儲存於磁碟片中。
13. (1) 下列何者不歸屬於系統呼叫的行程控制(Process Control)分類之功能？①設定檔案屬性②正常結束③中止執行④載入。
14. (3) 根據 ITU 的定義，所謂 4G 標準，必須能提供使用者於行進間多大頻寬之上網能力①1M②10M③100M④1G。
15. (3) 下列何者不歸屬於系統呼叫的行程控制(Process Control)分類之功能？①等待事件②顯示事件③建立檔案④配置記憶體空間。
16. (4) 下列何者不歸屬於系統呼叫的檔案管理(File Management)分類之功能？①刪除檔案②開啟檔案③關閉檔案④配置記憶體空間。
17. (4) 根據 ITU 的定義，所謂 4G 標準，必須能提供靜止的使用者多大之上網頻寬？①1M②10M③100M④1G。
18. (3) 下列哪一種通訊線路是在空中依直線傳送資料，每隔 30 哩便需架設一中繼站？①同軸電纜②光纖③微波④雙絞線。
19. (3)  $A+B/(C+D)+E * F$  之前序式表示法為何？① $ABCD+ / +EF * +$ ② $++A / +BCD * EF$ ③ $++A / B + CD * EF$ ④ $AB + CD / +EF * +$ 。
20. (4) 下列何種方式無法協助程式設計者進行程式偵錯？①追蹤(Trace)②傾印(Dump)③單步(Single step)④加上防毒追蹤。
21. (1) 下列何者是電腦系統架構的最底層？①硬體②系統程式③應用程式④作業系統。
22. (2) 下列何者檔案系統無法被 MS Office Excel 讀取？①XLS②TIF③TXT④QCSV。
23. (2) IBM 相容電腦中，不同廠牌的電腦要進入 BIOS 的設定按鍵各有不同，但下列何種按鍵組合，一定無法進入 BIOS 設定功能？①Alt+Ctrl+Esc②Alt+Ctrl+Del③Del④Alt+Ctrl+S。
24. (1) 對於 CMYK 色彩模型，下列哪一敘述正確？①M 表洋紅②屬色相表示法③顏色變化為 0~255④應用在電視機。
25. (1) 若您希望家裡小朋友在使用 IE 瀏覽器時，不會看到過於暴力的網站，你該如何做？①啟動內容分級②限制使用時間③設定受限制的站台區域④設定 proxy 伺服器。
26. (3)  $(A/B)^{(C+D)} * (E-A)$  之後序式表示法為何？(^表示次幕)① $AB / ^{CD} + * EA -$ ② $.AB / ^{CD} + EA - *$ ③ $.AB / CD * + ^{EA} -$ ④ $.AB * / CD + ^{-EA}$ 。
27. (2) 當電腦中的數值資料帶有小數時，其資料的表示法為①整數表示法②浮點表示法③字元表示法④長整數表示法。
28. (2) 下列哪一種作業系統常使用於平板電腦及行動電話等手持裝置？①Windows 7②Android③MS-DOS④UNIX。
29. (4) 儀器對某一個物理量做重複測試時，各值之間接近的程度稱為①精準度②精密度③靈敏度④穩定度。
30. (3) 10 的 12 次方稱為①Micro②Pico③Tera④Femto。
31. (2) 一紅外線的波長為 900nm，則此紅外線的電磁波頻率約為① $333 \times 10$  的 15 次方 Hz② $333 \times 10$  的 12 次方 Hz③ $333 \times 10$  的 9 次方 Hz④ $333 \times 10$  的 6 次方 Hz。
32. (4) 代表測試單位所能達到的可能最準確程度，為根據國際協議而達成之標準稱為①第一標準②第二標準③原始標準④國際標準。
33. (1) 一個基極偏壓的電晶體電路，其基極電流為  $50 \mu A$ ，集極電流為 3.65mA，則其  $\alpha$  值為①0.986②0.95③0.925④0.866。
34. (4) 下列哪一種功能不屬於雙時基線同步示波器的範圍？①可間接測量信號的頻率②可測出信號的電壓值③可

測出二種信號的相位差④可直接測出電阻值的大小。

35. (1) 不正確的儀器使用，造成指示值讀取的偏差稱為①人為誤差②系統誤差③無規誤差④散亂誤差。
36. (2) 下列電路何者只要輸入一個瞬間觸發信號，即可產生一段持續高或低的電壓輸出？①無穩態多諧振盪器②單穩態多諧振盪器③雙穩態多諧振盪器④史密特觸發器。
37. (2) 傳統指針式三用電表與數位式三用電表比較，下列哪一項不是數位式三用電表的優點？①準確度高②在 R 檔時，內部電池可當作小型電源供應器③解析度高④穩定度高。
38. (3) 下面哪一種不屬於示波器測試棒(Probe)的功能？①衰減待測電壓②提高輸入阻抗③適當放大信號④頻率補償。
39. (4) 下面哪一個不可做為示波器水平電路的觸發信號源？①外部加入交流信號②CH-A 信號③電源線④外加之穩定直流電源。
40. (3) 一般示波器的電路架構可分為 X、Y 和 Z 軸三部份，下面哪個電路是屬於 Z 軸部份？①垂直電路②電源電路③CRT 電路④水平電路。
41. (2) 下列哪一個描述不是理想運算放大器的特點？①共模拒斥比很高②電流放大率接近無限大③輸入阻抗接近無限大④輸出阻抗接近 0。
42. (1) 下面哪個電路不屬於陰極射線管電路？①輸入電路②加速陽極電路③陰極和控制柵極④燈絲電路。
43. (2) 下面 A/D 轉換電路中，哪一種轉換速度最快？①雙斜坡式②同步式或瞬間式③單斜坡式④漸近式 ADC。
44. (4) 當輸入信號為何時情況下，零位檢知器的輸出就會轉態？①正值時②負值時③改變率為零時④零交差點時。
45. (2) 有關五個色環的電阻，其顏色順序為「紅紫黃橙棕」，以下的敘述何者正確？①其電阻值為 27.4K $\Omega$ ②它是精密電阻③由左邊算起第 3 色環表倍數即為 10 的 4 次方④其誤差 0.1%。
46. (3) 下面哪一個振盪器適用於低頻信號產生器？①哈特來振盪器②石英振盪器③韋恩電橋振盪器④考畢子振盪器。
47. (3) B 類推挽式放大器，由截止到導通所形成的失真現象稱為①頻率失真②增益失真③交越失真④電流失真。
48. (3) 在 Linux 作業系統環境中，可在螢幕上列出目錄之內容，應下達下列何種內建指令？①dir②lists③ls④look。
49. (1) 在 Linux 作業系統環境中，新增使用者帳號，應下達下列何種內建指令？①adduser②addusers③usermanager④xuser。
50. (4) 在 Linux 作業系統環境中，在指定之時間執行指令時，應下達下列何種內建指令？①timer②setcmd③execute④at。
51. (2) 在 Linux 作業系統環境中，將某程式放到背景執行時，應下達下列何種內建指令？①submit②bg③jobs④batch。
52. (4) 在 Linux 作業系統環境中，備份檔案系統時，應下達下列何種內建指令？①xfiles②bu③backup④dump。
53. (3) 在 Linux 作業系統環境中，顯示或設定網路裝置時，應下達下列何種內建指令？①ipconfig②winipcfg③ifconfig④netstat。
54. (2) 在 Linux 作業系統環境中，欲知道整個 Linux 系統之網路狀況時，應下達下列何種內建指令？①netconfig②netstat③netstatus④netconf。
55. (4) 在 Linux 作業系統環境中，啟動硬碟分割區工具程式時，應下達下列何種內建指令？①diskman②rdisk③spfdisk④sfdisk。
56. (3) 在 Linux 作業系統環境中，變更檔案與目錄之權限時，應下達下列何種內建指令？①authority②dirs③chmod④rights。
57. (1) 在 Linux 作業系統環境中，欲知道目錄或檔案之大小時，應下達下列何種內建指令？①du②dirs③vol④cpio。
58. (3) 在 Linux 作業系統環境中，查看信箱中之郵件數時，應下達下列何種內建指令？①mails②mesg③messages④mailio。
59. (4) 在 Linux 作業系統環境中，啟動 Linux 線上指令說明時，應下達下列何種內建指令？①cmd②lisp③comm④man。
60. (3) 下列何者不是 Linux 作業系統環境中，所提供之內建文字編輯程式？①vi②ed③edit④joe。

61. (2) 在 Linux 作業系統環境中，想刪除執行中之程序或工作時，應下達下列何種內建指令？①rmjobs②kill③deljob④sleep。
62. (2) 下列何者不是 Linux 作業系統環境中，尋找檔案或目錄之指令？①slocate②look③find④locate。
63. (3) 下面哪一種波形不是由一般函數信號產生器直接產生？①方波②三角波③尖形波④正弦波。
64. (4) 下列哪一種數值不可由三用電表直接測得？①電阻值②電壓值③電流值④電感量。
65. (1) 邏輯筆可用來測出①數位訊號②類比訊號③無線訊號④載波訊號。
66. (2) 使用示波器在未開電源之前，最好將 INTENSITY 的控制開關置於哪個位置？①左邊②中間③右邊④上邊。
67. (4) 無線存取設備 AP(Access Point)若支援 802.11g 標準，其傳輸頻寬最快為多少 Mbps？①11②31③44④54。
68. (1) 印表機輸出無法利用下列哪一個輸出埠？①VGA②COM③LPT④USB。
69. (2) 標準 HTML 語法中，下列哪一個字型會最大？①H0②H1③H2④H3。
70. (1) 示波器可直接量測以下哪一種數值？①電壓②電流③電感④電功率。
71. (4) 下列何者可作為 DVD 燒錄器之燒錄媒體？①VCD②CD③MO④CDR。
72. (1) 網路卡設備在 OSI 7 架構中隸屬於哪一層？①實體層②資料連接層③傳輸層④應用層。
73. (4) 網址為 www.labor.gov.tw 最有可能為下列哪一種性質單位？①設在美國的商業公司②美國政府單位③設在台灣商業公司④台灣政府單位。
74. (2) 網際網路的 www 主機網頁所使用的標準語言為①HTTP②HTML③SMTP④SNMP。
75. (2) 網際網路的 www 主機網頁基本所使用的通訊協定埠為①25②80③23④11。
76. (3) 以下描述何者對 MPEG Audio Layer 3(MP3)而言是正確的？①聲音完全不失真②影像品質佳③壓縮技術的應用④可以隨意轉送燒錄共享。
77. (2) 在 Visual BASIC 資料表示法中，下列哪一種資料型態所佔的記憶體最小？①單精確實數②整數③長整數④雙精確實數。
78. (1) 螢幕解析度的單位為何？①PPI②DPI③PPM④BPS。
79. (1) 下列哪一個顏色不是彩色印表機列印時碳粉需用顏色？①綠②青③黑④黃。
80. (3) 日常生活影像的模式為 H(Hue) S(Saturation) B(Brightness)，下列哪一個與 HSB 模式無關？①色相②彩度③解析度④明度。
81. (4) 下列哪一種附屬檔案名稱不是屬於圖片檔案格式？①TIF②PNG③GIF④AVI。
82. (1) 電腦螢幕的色彩若支援 1677 萬種顏色和 256 級灰階值，其每個像素(Pixel)要用幾個位元組(Byte)表達？①4②8③24④32。
83. (2) 下列何種圖片格式使用破壞性壓縮方式來壓縮圖片？①BMP②JPG③UFO④MIDI。
84. (2) 下列何者為結構化程式基本控制結構？①跳躍結構②重複結構③平行結構④函數結構。
85. (4) 下列哪一個演算法可以將 A, B 兩個值的內容互換？①A=B:B=C:C=A②C=B:A=B:B=C③A=B:B=A④C=A:A=B:B=C。
86. (1) 在 BASIC 下執行 PRINT 22 MOD 3\*2>3 其值為何？①-1②1③0④2。
87. (2) 在 BASIC 中其邏輯運算優先順序，下列何者最優先？①IMP②NOT③XOR④AND。
88. (2) 在 Visual BASIC 語言中其運算優先順序，下列何者正確？①關係運算>算術運算>邏輯運算②算術運算>關係運算>邏輯運算③邏輯運算>關係運算>算術運算④算術運算>邏輯運算>關係運算。
89. (2) 在 Visual BASIC 中其專案檔案的副檔名為？①frm②vbp③doc④bas。
90. (2) 在 Visual BASIC 6.0 中，下列哪一個函數可以顯示資訊交談窗方塊？①OptionButton②MsgBox③Print④Text。
91. (3) 在 Visual BASIC 中，下列哪一物件可以建立下拉式選單控制？①Label②CheckBox③ComboBox④TextBox。
92. (4) 下列程式執行之後，SUM 值的結果為何？①100②110③220④320。
- ```
SUM=100
FOR I=0 TO 20 STEP 2
SUM=SUM+I*2
NEXT I
```

93. (4) 下列程式最後輸出值 B\$為何？①優②甲③乙④丙。
- ```
A=90:B$="丁"
IF A >=90 THEN B$="優"
IF A >=80 THEN B$="甲"
IF A >=70 THEN B$="乙"
IF A >=60 THEN B$="丙"
```
94. (2) 下列程式片段執行後實數 C 最後輸出值結果為何？①1②2③3④4。
- ```
A=20:B=5:C=0
DO WHILE A > B
  B=B+5
  A=A-5
  C=C+1
WEND
```
95. (3) 將 11 個雜亂資料利用氣泡排序法(Bubble Sort)由小到大排序，需比較或判別幾次？①10②11③55④100。
96. (1) 將 1000 個已排序過後資料，利用二分搜尋法(Binary Search)找尋其中一筆特別資料，最多要搜尋比較幾次？①10②11③55④100。
97. (2) 程式設計中呼叫副程式執行完畢後，返回所採用的方法為？①平行②堆疊③佇列④多工。
98. (3) 印表機列印資料，資料列印順序採用的方法為？①平行②堆疊③佇列④多工。
99. (2) 堆疊的資料特性是？①先進先出②先進後出③只進不出④不進不出。
100. (1) BASIC 內建函數中，下列何者屬於字串函數？①RIGHT②VAL③NOW④FIX。
101. (3) BASIC 內建函數中，PRINT ABS(-10)的值為何？①0②1③10④-10。
102. (1) 電腦主機板的介面槽規格演進中，下列哪一種規格使用最早？①ISA②PCI③AGP④EISA。
103. (3) 在電腦滑鼠接頭規格中，下列哪一種規格使用最早？①USB②PS2③COM④IDE。
104. (4) 電腦主機 ALL IN ONE 的規格中，下列哪一種設備不包含在內？①顯示卡②音效卡③網路卡④磁碟陣列卡(RAID Card)。
105. (3) 下列對於 RGB 色彩模型之敘述何者為誤？①R 表紅色②屬色加法原理③顏色變化為 0~100④應用在顯示器。
106. (4) Visual BASIC 運算式中，下列哪一個運算子優先權最低①+②>③=④AND。
107. (1) 下列哪一種規格可以同時接 4 顆硬碟及 2 台光碟機？①SCSI②IDE③PCI④EIDE。
108. (1) 系統計時器的 IRQ 中斷要求使用編號為何？①0②3③4④9。
109. (3) 下列哪一種設備在安裝時與中斷 IRQ 無關？①音效卡②網路卡③SCSI 規格硬碟④數據卡。
110. (1) 二進位 1000010 的 2 的補數，轉為 16 進位其值為何？①7E②E7③82④7D。
111. (4) 下列何者在 Linux 作業系統中，可以用來建立開機磁片之內建指令？①diskboot②makeboot③bootdisk④mkbootdisk。
112. (1) 下列何者在 Linux 作業系統中，可以用來顯示目前登錄者資訊之內建指令？①who②which③wc④login。
113. (2) 下列何者在 Linux 作業系統中，可以用來顯示工作目錄之內建指令？①passwd②pwd③list④pppd。
114. (4) 下列內建指令中何者於 Linux 作業系統中，可以用來簽入系統？①checkin②logon③logout④login。
115. (1) 下列內建指令何者於 Linux 作業系統中，可以用來備份檔案？①tar②pack③queue④zap。
116. (4) 下列內建指令何者於 Linux 作業系統中，可以顯示封包到主機間之路徑？①trace②tree③tty④traceroute。
117. (1) (本題刪題)常用於無線寬頻上網之 WiFi 無線接取點，下列何者不是其常用的通訊協定(Protocol)？①IEEE 802.11g②IEEE 802.11b③IEEE 802.11a④IEEE 802.11m。
118. (3) HTML 語法中，要顯示網頁標題內容為「電腦硬體裝修乙級」的語法命令為①< body > 電腦硬體裝修乙級 </body > ②< head > 電腦硬體裝修乙級 </head > ③< title > 電腦硬體裝修乙級 </title > ④< html > 電腦硬體裝修乙級 </html > 。
119. (4) GIF 圖片檔，可以表達的最大顏色範圍為幾色？①8②16③64④256。
120. (4) 下列何者軟體不能用來編輯網頁？①notepad(記事本)②frontpage③dreamweaver④internet explorer。
121. (2) 下列哪一個功能可以使電子郵件支援 HTML 格式？①POP3②MIME③IMAP④SMTP。

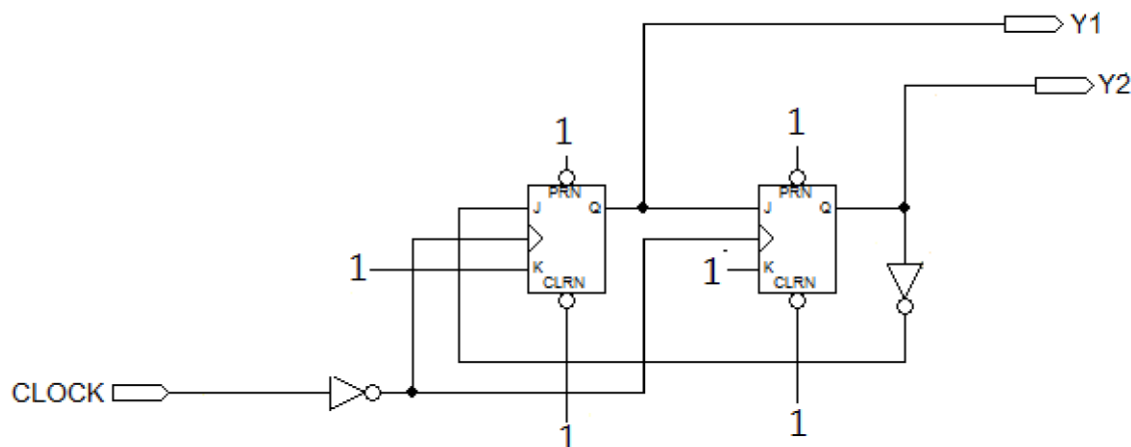
122. (3) 網路卡的實體位址(MAC address)由幾組數字組成？①2②4③6④8。
123. (3) IPv4 規格中，IP 若為 Class A，則 HOST ID 由幾個位元組所組成？①1②2③3④4。
124. (1) 垃圾郵件在網路上英文縮寫簡稱為①SPAM MAIL②EXCHANGE MAIL③WEB MAIL④HOT MAIL。
125. (1) 下列哪一個公司是屬於 ISP(Internet Service Provider)？①中華電信②Yahoo③google④pchome。
126. (1) 下列哪一個 IP 是不屬於私有 IP？①203.68.32.99②192.168.32.99③172.16.32.99④10.14.32.99。
127. (2) 隨身碟為了方便與電腦連接，目前大都使用哪一種介面規格？①LPT②USB③COM④PS2。
128. (4) 一般微處理機之旗標暫存器(Flag register)不包含下列哪一個旗標？①進位(Carry)②溢位(Over flow)③零(Zero)④通訊(Communication)。
129. (3) 連接 RS-232C 的串列埠，其傳送訊號的電壓位準為正負多少伏特？①3V②5V③12V④110V。
130. (4) RS-232C 介面若由 25PIN 構成的 DB-25 連接器，則信號接地腳是第幾腳(PIN)？①1②3③5④7。
131. (1) 在通信速率低於 20KB/s 時，RS-232C 所直接連接的最大物理距離為多少公尺？①15②30③50④100。
132. (2) IC 74LS244 及 74LS273 接地腳是第幾腳(Pin)？①1②10③11④20。
133. (4) 1Gb 網路線需使用下列何者網路線規格？①CAT 3②CAT 4③CAT 5④CAT 6。
134. (2) 1Gb 網路線使用的振盪頻率為多少 MHz？①100②200③500④1000。
135. (1) 在一般網頁 HTML 語法中，若要使網頁跳行的命令為何？①BR②HR③B④H1。
136. (4) <font color = # FFFFFFF>勞動部</font>的 HTML 語法，在網頁呈現顏色為何？①紅②綠③藍④白。
137. (3) 電子商務(EC)型態，如果消費者以集體揪團合購方式跟企業議價，係屬於哪一種方式？①B2B②B2C③C2B④C2C。
138. (1) 下列何者檔案為 Windows server IIS 內定設定首頁名稱？①default.htm②start.htm③begin.htm④new.htm。
139. (2) 電腦硬碟若採用 SATA 介面，表示其傳輸方式為下列何者？①平形式②序列式③混合式④廣播式。
140. (4) 下列何者不屬於目前全球通用的 3G 標準①CDMA2000②WCDMA③TD-SCDMA④GSM。
141. (3) 網路線施工若採用 TIA/EIA568B 接線，其第一對絞線為①白綠、綠②白藍、藍③白橙、橙④白棕、棕。
142. (2) 下列何者不是 Linux 的發行套件？①Mandrake②SUSI③Slackware④Debian。
143. (1) 下列何者是 Linux 開機管理程式？①GRUB②SPFDISK③Boot Magic④FDISK。
144. (3) 在 Linux 系統中，下列命令何者無法重新啟動系統？①init 6②reboot③restart④shutdown-r now。
145. (4) 在 Linux 系統中，欲查詢近期所有登入系統的使用者，可參考下列哪個檔案內容得知？①/var/log/dmesg②/var/log/message③/var/log/syslog④/var/log/secure。
146. (1) 在 Linux 系統中，欲停用第一片網路卡需執行下列哪一個指令？①ifconfig eth0 down②ifconfig eth0 abort③ifconfig-s eth0④ifconfig eth0 stop。
147. (3) 在 Linux 系統中，下列何者不能用來尋找網路連線問題？①traceroute②ifconfig③ps④ping。
148. (3) 在 Linux 系統 vi 指令模式下，何者可刪除整列文字？①dl②D③dd④dx。
149. (4) 在 Linux 系統中，下列哪一種檔案格式具有日誌功能？①FAT②swap③ext2④ext3。
150. (1) Linux 的圖形介面通常簡稱為下列何者？①X-Windows②Windows 7③Windows 8④MS-Windows。
151. (2) Linux 系統中，下列權限組合何者屬於符號鏈結？①drwxrwx--②lrwxrwxrwx③rw-rw-rw-④-r--r--。
152. (3) 在 Linux 系統中，執行「cd ~」指令會達到下列何種功能？①會將目前路徑切換至根目錄②回到上一層目錄③回到使用者家目錄④該指令無效。
153. (2) 在 Linux 系統中，MRTG 流量監控程式使用何種通訊協定？①HTTP②SNMP③SMTP④POP3。
154. (3) 在 Linux 系統中，有一個硬碟對應名為 /dev/hdb4，下列推論何者正確？①該電腦有 SCSI 介面硬碟②該電腦只有 IDE 介面硬碟③該電腦至少安裝 2 台硬碟④該電腦至少安裝 4 台硬碟。
155. (2) 在 Linux 系統中，硬碟 ext2 檔案系統受損，可使用下列何種命令進行修護？①chkdsk②e2fsck③ext2fsck④dumpe2fs。
156. (234) 有關「RR(Round-Robin)排程演算法」之敘述，下列何者正確？①不適用於分時系統②各程序必須輪流執行，對各程序平均來說比較公平③適合放在人機互動系統的程序排程④切換(Context Switching)頻率非常頻繁，比

較浪費 CPU 的效率(Utilization)。

157. (12) 在 Linux 系統中，如何將 testfile 檔案的屬性由『-r w -r - - r - -』改為『-r w x r w x r - -』？①chmod 774 testfile②chmod ug=rwx,o=r testfile③chmod ug+x testfile④chmod testfile ug=r w x,o=r。
158. (24) 在 Linux 系統中，下列哪些指令可以使電腦關機？①shutdown -k②poweroff③shutdown -a④init 0。
159. (23) 若 IP 192.168.240.64 其網路遮罩為 255.255.255.192，則下列 IP 何者與其具有相同之子網段？①192.168.240.63②192.168.240.100③192.168.240.126④192.168.240.192。
160. (12) 對於網段 172.16.100.126/25 資訊，下列敘述何者正確？①subnet mask 255.255.255.128②broadcast 172.16.100.127③與 172.16.100.130 同網段④與 172.16.101.130 同網段。
161. (23) 在 Linux 系統中，下列指令何者可以查詢所有磁碟與其掛載點？①dump②mount③fdisk -l④df。
162. (23) 下列何者為 Linux 提供的開機管理程式？①MBR②GRUB③LILO④BootManger。
163. (34) 有關 Linux 執行層級之敘述，下列何者正確？①層級 0：系統重新啟動②層級 2：單人模式③層級 4：保留④層級 5：進入圖形模式。
164. (13) 下列指令中，何者可以查詢/dev/sda 的分割區內容？①fdisk /dev/sda 再按 p 鍵②partition -p③fdisk -l /dev/sda④fdisk -v /dev/sda。
165. (13) 在 Linux 系統中，下列有關 nice 值之敘述，何者正確？①nice 值由-20 到 19②程序正在執行，亦可用 nice 指令更改優先權③nice 值愈小則優先權高，nice 值愈大優先權低④nice 值愈大則優先權高，nice 值愈小優先權低。
166. (124) 在 Linux 系統中，下列有關程序優先權之敘述，何者正確？①NI 值越大優先權越低，反之則越高②PRI 值由 kernel 動態調整，但 NI 值則需要使用者或 root 管理員調整③NI 的取值範圍是-19 到 20 之間④root 管理員可以將某一使用者所有程序之 NI 值作重新的安排。
167. (123) 在 Linux 系統中，下列何者可以檢查主記憶體使用狀況？①cat /proc/meminfo②free③top④df -h。
168. (12) 在 Linux 系統中，下列何者可以檢查本機系統開啟的網路服務？①nmap localhost②netstat -tl③netstat -r④netstat -nt。
169. (134) 在 Linux 系統中，uname -a 可查詢何種系統資訊？①CPU②Memory③Kernel④Host name。
170. (123) 在 Linux 系統中，uptime 可查詢何種系統資訊？①系統平均負載②已開機累計時間③目前使用者人數④上次軟體更新的時間。
171. (234) 在 Linux 系統中，下列何者可以提供線上升級套件？①updatedb②apt③yum④urpmi。
172. (34) 在 Linux 系統中，下列何者可以查詢 NTP 伺服器的連線狀態？①ntpdate②hwclock③ntpstat④ntpq -p。
173. (23) 在 Linux 系統中，下列何者提供的遠端登入服務，以明碼傳送資料？①ssh②telnet③rsh④netlink。
174. (124) 在 Linux 系統中，下列何者可以觀察 CPU 的相關資訊？①sar②top③cpustat④vmstat。
175. (14) 在 Linux 系統中，登入 root 管理者帳戶後，出現提示字元[root@localhost/root]#，其中/root 指下列何者？①目前所在工作目錄②帳戶登入名稱③管理者名稱④管理者家目錄。
176. (34) 以 P 代表主要分割區(Primary Partition)、E 代表延伸分割區(Extended Partition)，則分割一部硬碟的方式，下列何者正確？①4P+1E②1P+2E③2P+1E④3P。
177. (124) 下列何者為雲端運算之基本服務架構？①IaaS②SaaS③CaaS④PaaS。
178. (123) 下列軟體中，何者可以應用於平台虛擬化？①vSphere②Hyper-V③XenServer/XenDesktop④Visual Basic。
179. (23) 下列何者可適用於 Windows、Android、iOS 行動裝置，作檔案同步處理？①Hyper-V②DropBox③SugarSync④OfficeSync。
180. (234) 有關 WiMAX 之敘述，下列何者正確？①可由 3G 基地台升級②可於行進間寬頻上網③可支援 QoS④提供無線寬頻傳輸。
181. (124) 下列何者應用於電腦之間的遠端遙控？①TeamViewer②pcAnywhere③SugarSync④VNC。
182. (23) 下列何種工具程式，可將微軟網站下載之 Windows 8.1 之 ISO 檔，製作成可開機之 USB 隨身碟？①PowerDVD②WiNToBootic③Rufus④WinDVD。
183. (24) 有關電流表及電壓表之描述，下列何者正確？①理想電流表之內阻為無限大②電流表與待測電路串聯，以測

量電流③理想電壓表之內阻為零④電壓表與待測電路並聯，以測量電壓。

184. (124) 下列何者是指針式三用電表的主要功能？①測試直流電流②測試直流電壓③測試波形④測試交流電壓。
185. (123) 有關儀表之特性描述，下列何者正確？①能引起儀表反應的最小變化量，稱為解析度(Resolution)②儀表的有效數字(Significant Figures)愈多，精密度(Precision)愈高③待測量的真實值與儀表所得的測量值之接近的程度，稱為準確度(Accuracy)④儀表的有效數字愈多，精密度愈低。
186. (14) 有關指針式三用電表歐姆檔刻度之描述，下列何者正確？①無限大在最左邊②無限大在最右邊③零值在最左邊④零值在最右邊。
187. (34) 有關指針式三用電表刻度之描述，下列何者正確？①歐姆表為線性②dbm 為線性③電壓表為線性④電流表為線性。
188. (123) 下列何者可以直接使用指針式三用電表量測？①直流電壓②交流電壓③直流電流④交流電流。
189. (24) 有關規格為 3 位半之數位三用電錶之描述，下列何者正確？①可顯示的最小值為 0.888②最大位數除外，其他位數可顯示 0 到 9③可顯示的最大值為 1888④可顯示最大位數的值為 1。
190. (14) 有關雙軌跡的示波器之描述，下列何者正確？①ALT 掃描方式較適用於高頻信號的觀測②ALT 掃描方式較適用於低頻信號的觀測③CHOP 掃描方式較適用於高頻信號的觀測④CHOP 掃描方式較適用於低頻信號的觀測。
191. (24) 有關示波器的校準電壓插孔「CAL」之敘述，下列何者正確？①輸出電壓波形為正弦波②輸出電壓波形為方波③輸出頻率為 10KHz④輸出頻率為 1KHz。
192. (234) 有關指針式三用電錶歐姆檔之敘述，下列何者正確？①所需之電源是由外部電路供給②其刻度是非線性③可測量二極體的極性④中央刻度(半刻度)為  $20\Omega$ 。
193. (13) 有關指針式三用電錶之敘述，下列何者正確？①測量電壓時，需與待測電路並聯②電流表的內阻越大，準確度越高③測量電流時，需與待測電路串聯④電壓表的內阻越小，準確度越高。
194. (14) 有關指針式三用電錶 ACV 檔之敘述，下列何者正確？①測量所得之值為有效值②測量所得之值為平均值③測量所得之值為峰對峰值④撥在 AC10V 檔時，可測量 dB 值。
195. (34) 若要設計一個 32 對 1 的多工器，在不具有致能控制及不另增加其他邏輯閘的情況下，則下列之組合，何者正確？①四個 8 對 1 多工器②兩個 8 對 1 多工器與一個 4 對 1 多工器③五個 8 對 1 多工器④兩個 16 對 1 多工器與一個 2 對 1 多工器。
196. (234) 有關正反器(Flip Flop)之敘述，下列何者正確？①J-K 型正反器不具備栓鎖(Latch)的功能②可使用 D 型正反器設計移位暫存器③可使用 J-K 型正反器設計同步計數器④可使用 D 型正反器設計非同步計數器。
197. (123) 不同進制數值之轉換，下列何者正確？①二進制的 1101 等於十進制的 13②二進制的 1101 等於十六進制的 D ③二進制的 1101 等於格雷碼的 1011④二進制的 1101 等於八進制的 14。
198. (13) 有關計數器之敘述，下列何者正確？①在非同步計數器的電路中，其前級正反器之輸出，可依序觸發後級正反器的狀態改變②在非同步計數器的電路中，其正反器的狀態均在同一個時間改變③非同步計數器可以設計為上數計數器④在設計非同步計數器時，其正反器的觸發脈波(Clock)均連接在一起。
199. (13) 若在下圖中的「1」代表  $V_{cc}$ ，則有關此圖之敘述，下列何者正確？①為同步除 3 電路②為非同步除 3 電路 ③為上數計數器④為下數計數器。



200. (12) 有關多工器之敘述，下列何者正確？①利用五個 1 對 4 解多工器，可以設計成為一個 1 對 16 解多工器②利

用三個 1 對 2 解多工器，可以設計成為一個 1 對 4 解多工器③一個 1 對 4 解多工器，至少需要四條來源選擇線④一個 1 對 2 解多工器，至少需要二條來源選擇線。

201. (124) 有關二進制碼(Binary Code)與其相對應的格雷碼(Gray Code)之轉換，下列何者正確？①二進制碼 0010=格雷碼 0011②二進制碼 1000=格雷碼 1100③二進制碼 1100=格雷碼 1011④二進制碼 1111=格雷碼 1000。
202. (234) 下列布林代數，何者正確？① $X+YZ=(X+Y)(Y+Z)$ ② $XY+YZ+X'Z =XY+X'Z$ ③ $(X+Y)Y=Y$ ④ $Y+XY'=X+Y$ 。
203. (34) 半加法器是將兩個二進位數相加，若輸入為 A、B，總和為 S(Sum)，進位為 C(Carry)，則下列敘述，何者正確？① $C=A \oplus B$ ② $S=AB$ ③兩個半加法器及一個或閘(2 Input OR Gate)可組成一個全加法器④一個互斥或閘(2 Input XOR Gate)及一個及閘(2 Input AND Gate)可組成一個半加法器。
204. (134) 若 Visual Basic 程式中，出現 Dim Snum(6) As Integer 之敘述，表示宣告 Snum 為陣列，有關其特性之描述，下列敘述何者正確？①電腦分配 7 個 Integer 變數的空間給 Snum 陣列②預設的索引值下限為 1③每個變數的初始值都是 0④同一個陣列內所有的陣列名稱都相同。
205. (14) 在 Visual Basic 程式語法中，下列條件式迴圈結構，何者係屬先執行陳述式，再判斷條件式值？①Do Loop ... While②Do While ... Loop③Do Until ... Loop④Do Loop ... Until。
206. (23) 在 Visual Basic 程式語法中，下列控制項之敘述何者正確？①ListBox 控制項為清單式之下拉選單②CheckBox 為勾選核取方塊③RadioButton 控制物件中，每次僅可以有一個被選取④ComboBox 控制項為多欄式排列之清單選項。
207. (124) 在 Visual Basic 程式語法中，有關運算子之敘述，下列何者正確？①「<>」表示不等於②「&」表示字串串接③「Mod」表示取商數④「^」表示次方。
208. (34) 在 Visual Basic 程式語法中，有關 Label 控制項之敘述，下列何者正確？①可輸入文字與編輯②可勾選核取方塊③顯示唯讀文字④經常使用在文字說明或標題。
209. (24) 在 Visual Basic 程式語法中，有關變數名稱宣告之敘述，下列何者為誤？①db5\_A②Private③xyZabc1234567890④7\_day。
210. (23) 在 Visual Basic 程式語法中，下列敘述何者正確？①傳值呼叫函數會改變原參數之內容值②ByVal 為傳值呼叫③ByRef 為傳址呼叫④傳址呼叫函數不會改變原參數之內容值。

#### 12000 電腦硬體裝修 乙級 工作項目 04：工作方法

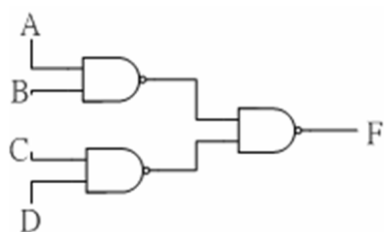
- (3) 全球資訊網 WWW 的 URL 敘述，下列何者才是正確的？①http\www.hello.net②http://www.hello.net③http://www.hello.net④http/www.hello.net。
- (2) 下列何者不是網際網路的實際服務功能？①BBS②ADSL③FTP④WWW。
- (3) 透過網際網路將文件、圖形、影像及聲音相互傳送的方式，稱為：①電子布告欄(BBS)②網路新聞(NEWS)③全球資訊網(WWW)④網路電話。
- (3) Internet 是指一群採用何種通訊協定之電腦網路互連？①X.25②HDLC③TCP/IP④OSI。
- (4) 類比傳輸媒體的頻寬是指什麼？①傳輸速度每秒之位元(bps)②傳輸線的粗細③網路卡的傳輸能力④頻道的最高頻率和最低頻率的差。
- (2) 數位傳輸方式中傳輸速率是指什麼？①傳輸線的粗細②每秒傳輸多少個位元(bps)③頻道所能傳達的最高頻率和最低頻率的差④傳輸媒體之截止頻率。
- (1) 重複器(Repeater)的用途為何？①延長網路傳輸距離②過濾掉已毀損的資料③連接兩種不同存取方法的不同網路架構④擴張超過網路連接承受架構的範圍。
- (2) 路由器(Router)的敘述下列何者錯誤？①在傳送的過程中選擇一條傳輸的最佳路徑②指的是實體層的訊號傳輸③路由器可把封包由一個網路傳輸到另一個網路④功能是把資料在不同的網路區域間傳輸。
- (2) 何者是檔案傳輸工具的協定？①POP3②FTP③HTTP④SMTP。
- (3) 下列何種協定在 WWW 傳送資料時提供加密的功能？①X.509②IPX③SSL 3.0④H.323。
- (2) 一般傳送 E-Mail 的通訊協定是①POP②SMTP③HTTP④HDLC。

12. (2) Java 是屬於何種語言？①機器語言②高階語言③低階語言④組合語言。
13. (2) C++是屬於何種語言？①機械語言②高階語言③低階語言④組合語言。
14. (4) 目前電腦通訊傳輸媒體的傳輸速度以何種介質最快？①同軸電纜②雙絞線③電話線④光纖。
15. (4) IPv6 位址是採用幾個十六進制數字組合而成？①4②8③16④32。
16. (2) Internet 之使用者將其個人電腦模擬為終端機模式，以進入遠端伺服器系統，稱之為何？①E-Mail②Telnet③FTP④WWW。
17. (4) 電子郵件帳號 superman@ms.super.net 中的符號「@」可讀作什麼？①in②on③of④at。
18. (1) IP 位址通常是由四個位元組數字所組成的，其數字範圍為①0~255②0~127③0~512④0~999。
19. (2) WWW 伺服器預設 TCP 的哪一個埠號(Port number)傳送資料？①76②80③110④121。
20. (4) 何種網路協定可以自動設定 IP Address？①TCP/IP②IPX/SPX③RIP④DHCP。
21. (3) 將網域名稱(Domain Name)對應為 IP address 的服務是？①Proxy②DHCP③DNS④WINS。
22. (2) FTP 中的服務使用「傳送層」是屬下列哪一種協定？①IP②TCP③UDP④NetBIOS。
23. (4) SMTP (郵件傳輸協定) 預設使用 TCP 的哪一個埠號 (Port number) 傳送資料？①120②110③80④25。
24. (2) 下列何種協定支援壓縮功能？①SLIP②PPP③PPTP④PNP。
25. (1) 63.138.1.123 是屬於哪一級(Class)的 IP？①A②B③C④D。
26. (1) 網址名稱中.com 表示是？①公司行號②政府機關③國防軍事單位④財團法人或組織單位。
27. (4) 網址名稱中.org 表示是？①公司行號②政府機關③國防軍事單位④財團法人或組織單位。
28. (2) 網址名稱中.gov 表示是？①公司行號②政府機關③國防軍事單位④財團法人或組織單位。
29. (4) http://www.beauty.com.tw 網址，何者是最高層次的網域？①www②beauty③com④tw。
30. (3) http://www.beauty.com.tw 網址，何者是代表單位組織的性質？①www②beauty③com④tw。
31. (4) 製作 HTML 文件，下列何種工具功能較為齊全？①Word②Excel③Power Point④FrontPage。
32. (3) 全球資訊網(World Wide Web)使用最普遍的格式是？①.txt②.doc③.htm④.dbf。
33. (2) 何種設定可讓 IE 7.X 版後的瀏覽器瀏覽網站時，減少連外網路的負荷？①設定我的最愛②設定 Proxy 伺服器③設定 History④使用 Auto complete。
34. (2) 在 Outlook Express 中，全部回覆意思是？①回覆給通訊錄中的所有人②回覆給所有有收到該郵件的人及寄件者③回覆給某一群組④回覆給指定的所有人。
35. (3) 下列何者是收發信件的專用軟體？①WinZip②Word③Outlook④Excel。
36. (2) 某人的 e-mail 位址為 super@ms.notme.edu.tw，其中 super 是指：①提供服務的主機名稱②該人的電子郵件帳號③電子郵件的傳送方式④電子郵件的撰寫方式。
37. (1) 下列關於瀏覽器的敘述何者不正確？①瀏覽器屬於伺服器端之軟體②可以預設首頁網址③Internet Explore 是一種瀏覽器④可以停止下載網頁。
38. (1) 有關全球資訊網的敘述，下列何者錯誤？①使用的語言為超文字標示語言，簡寫為 DHL②瀏覽器與伺服器之間的通訊協定為 HTTP③入口網站一般都有搜尋功能④WWW 是 World Wide Web 的簡寫。
39. (4) 超文件傳輸協定，英文簡寫為①URL②DNS③USB④HTTP。
40. (2) 下列何者是資料傳輸速率的單位？①MHz②BPS③BPI④DPI。
41. (3) 使用 100 Base T 連接線材與設備的網路，理論上其資料傳輸可達到多快的速度？①100 Kbps②100 KB/Sec③100 Mbps④100 MB/Sec。
42. (2) 在 E-Mail 中，使用者名稱與地址間的符號為①:②@③=④&。
43. (3) 進入 WWW 服務主機看到的第一頁稱之為①Web②Active③Home Page④BBS。
44. (4) 企業內部網路(Intranet)與外界相連時，用來防止駭客入侵的設施為①路由器②網路卡③瀏覽器④防火牆。
45. (2) 下列何者是針對分封交換網路標準化所制定的網路協定？①MSN②X.25③CSN④PSN。
46. (2) 雙絞線 (UTP: Unshield Twisted Pair) 之標準中，用於 100base T 的規格需是①Category 1②Category 5③Category 15④Category 50。

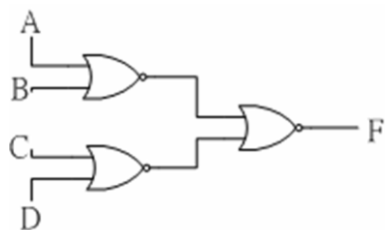
47. (4) TCP/IP 之 Telnet Ftp 是相當於 OSI 7 層裏的第幾層？①1②3③5④7。
48. (4) 下列哪一項不是乙太網路的架構？①BUS②STAR③TREE④RING。
49. (1) TCP(Transmission Control Protocol)為哪一種類型的通訊協定？①Connection-Oriented②Application-level③Connectionless④Media-access Control。
50. (3) IP(Internet Protocol)為哪一種類型的通訊協定？①Connection-Oriented②Application-level③Connectionless④Media-access Control。
51. (4) 每一個 IP 可分成哪 2 個部分？①LAN 和 WAN②Class 和 Type③TCP 和 IP④Network 和 Host。
52. (4) IPv6 之 IP Address 由幾個 bit 組成？①16bit②32bit③64bit④128bit。
53. (4) 在 Redhat Linux9.0 中使用 IDE Bus 安裝兩顆硬碟時，第二顆硬碟(Slave)裝置名稱為？①/dev/had②/dev/haf③/dev/dsk/c1t2d0④/dev/hdb。
54. (2) 在 Redhat Linux9.0 中預設的 Shell 為？①ksh②bash③csh④sh。
55. (3) 在 Redhat Linux9.0 中若想開機直接進入文字模式(含網路功能)需修改 inittab 為 Runlevel 幾？①1②2③3④5。
56. (1) 在 Linux 中使用 vi 編輯器要複製一整列需按什麼鍵？①yy②dw③dd④cw。
57. (3) 在 Redhat Linux9.0 中，要安裝套件 vm 需下什麼指令？①pkgadd②swinstall③rpm④pkginstall。
58. (4) 當使用者反應電腦噪音突然變大，下列何種處置較為適當？①檢查硬碟排線是否有脫落②檢查滑鼠是否故障③檢查電源線是否有脫落④檢查電源風扇是否故障或磁碟是否有壞軌。
59. (2) 當我們在 Linux 環境中，想要查詢檔案的內容及權限可使用以下哪一指令？①dir/p/w②ls-allmore③pwd④cd..。
60. (1) 當我們在 Unix 環境中，想要查詢磁碟的內容及容量可使用以下哪些指令？①bdf②ps-ef③ls④ln。
61. (2) 當我們在 Linux/Unix 環境中，想要新增使用者群組可使用下列哪一指令？①useradd②groupadd③groups④groupdel。
62. (2) 當現有之網段無法 ping 到其他網段時，可利用以下何指令新增封包傳送的路徑？①netstat-nr②route add③netview④route print。
63. (3) 在 Unix/Linux 的環境下，我們常常會透過 Telnet 指令去管理遠端的主機，再從遠端主機 Telnet 到別台主機，有時候次數一多，如果忘記目前的工作主機是哪一台，可以透過下列何種指令，來做識別的工作？①hosts②who③ifconfig lan0④whoiam。
64. (3) 在 Unix/Linux 的環境下，提供之 vi 文字編輯器，vi 具有一般模式與編輯模式，這兩個模式的切換可採用下列哪一種方式按鍵？①F1②Ctrl+F1③ESC④Shift+Space。
65. (1) 在 Unix/Linux 的環境下，使用 vi 文字編輯器，在一般模式下欲存檔離開，要執行哪個指令？①wq!②w③q!④w!。
66. (2) 下列何者為 Redhat Linux9.0 提供套件安裝管理程式？①tarball②rpm③srpm④install.sh。
67. (3) 電腦主機配合機架櫃安裝採用 3U 伺服器，3U 是指伺服器的？〈u：unit〉①效能等級②記憶體的数量③伺服器的高度(厚度)，搭配機架的測量單位④伺服器之供電標準。
68. (3) 所謂 UTP(Unshield Twisted Pair)介面是指下列哪一項？①RG-45②RJ-58③RJ-45④RS-232。
69. (3) OSI 7 Layer Model 之第二層是指下列哪一項？①Physical②Application③Data Link④Transport。
70. (4) Jpeg,ASCII,EBCDIC,Tiff,Gif,PICT,encryption,MPEG 等檔案格式在 OSI 7 層網路模型當中，它是扮演哪一層的角色？①Data Link②Transport③Application④Presentation。
71. (2) Telnet 是在連線遠端主機時非常好用的工具，在 OSI 7 層網路模型當中，它是扮演哪一層的角色？①Physical②Application③Data Link④Transport。
72. (3) 在 UNIX/Linux 的環境下，欲改變檔案 SUID 的屬性，要執行下列哪個指令？①chgrp②chown③chmod④check。
73. (4) 在 Unix/Linux 的環境下，可從硬碟去查詢檔案名稱，要執行下列哪個指令？①which②whereis③locate④find。
74. (1) 在 Unix/Linux 的環境下，欲變更檔案名稱或位置要執行下列哪個指令？①mv②cp③cpio④cat。
75. (3) 在 Unix/Linux 的環境下，欲將記憶體中的資料同步化寫入硬碟中，要執行下列哪個指令？①fsck②newfs③sync④mknod。
76. (1) 下列何者不包含於微處理機內部？①輔助記憶體②指令暫存器③程式計數器④算術/邏輯單元。

77. (1) 微電腦執行呼叫副程式指令時，必須先將返回位址存放在何處？①堆疊區②資料節區③程式節區④旗標暫存器。
78. (1) 微處理機處理中斷時，通常將資料暫存在何處？①堆疊區②資料節區③程式節區④旗標暫存器。
79. (3) 微處理機之進位、溢位及符號等相關旗標記錄在①一般用途暫存器②堆疊指標暫存器③旗標暫存器④資料節區。
80. (1) 一個二進位數往左移二位元後，其值為原來的①4②8③16④32 倍。
81. (4) 若 CPU 工作頻率為 10MHz，則其時脈週期為①100②10③1④0.1  $\mu\text{s}$ 。
82. (3) 一個 16 位元的 CPU 工作頻率為 10MHz，其資料匯流排讀寫週期包含有 4 個時脈週期及一個等待週期，請問其最大匯流排頻寬為①10②8③4④2 MBytes/sec。
83. (3) 假設 CPU 工作頻率為 10MHz，每執行一個記憶體讀取週期需 4 個時脈週期及一個等待週期，其 SRAM 的存取時間為下列何者？①2 $\mu\text{s}$  ②1 $\mu\text{s}$  ③500ns④250ns。
84. (3) 下列 CPU 信號線中，何者只具有單向輸入功能？①資料線②位址線③中斷請求線④記憶體讀寫控制線。
85. (2) 組合語言指令格式中，下列哪一個欄位不可省略？①標記欄②運算碼欄③運算元欄④註解欄。
86. (4) 組合語言每一指令可分為 4 個欄位，CPU 不執行下列哪一個欄位？①標記欄②運算碼欄③運算元欄④註解欄。
87. (4) 記憶體 DRAM 中之 D 表示①Disk②Digital③Data④Dynamic。
88. (2) 記憶體 SRAM 中之 S 表示①Small②Static③Shockley④Silicon。
89. (3) 下列傳輸介面速度哪一種最慢？①USB 3.0②IEEE 1394③LPT④Bluetooth。
90. (3) 一微處理機有 18 條位址線及 16 條資料線，最多可直接連接多少容量記憶體？①128②256③512④1024 KBytes。
91. (1) 定義一台 16 或 32 位元電腦，通常以何者位元數為依據？①資料匯流排②位址匯流排③控制匯流排④主機板廠商自行制定。
92. (3) 具有 8 條資料線之 512 Kbits SRAM，請問有幾條位址線？①12②14③16④20。
93. (2) 記憶體位址 0000~3FFFH，其容量為①8K②16K③32K④64K。
94. (3) IC 編號 6264 為 8Kx8 之記憶體，若要組成 512Kx16 之記憶體，需使用幾顆 6264？①32②64③128④256。
95. (2) 設計具有 16Mx8 位元的記憶體，需使用幾顆 512Kx1 位元的記憶體？①128②256③512④1024。
96. (2) 下列何種 I/O 方式，使用之硬體電路最少？①DMA②Polling I/O③Interrupt I/O④Channel I/O。
97. (1) 下列何種 I/O 方式，資料傳輸速度最快？①DMA②Polling I/O③Interrupt I/O④Hand-shaking。
98. (1) 串列式介面 (Serial Interface) RS-232C 同一時間每次傳輸多少位元？①1②8③16④32。
99. (4) 下列何者使用串列式的方式傳輸資料？①ISA②PCI③SCSI④USB。
100. (2) 下列何者不是使用串列式的方式傳輸資料？①IEEE-1394②PCI③RS-232C④USB。
101. (4) 下列哪一顆週邊晶片編號為可程式規劃的中斷控制器？①8237②8251③8254④8259。
102. (3) 下列哪一顆週邊晶片編號為可程式規劃的計數計時器？①8237②8251③8254④8259。
103. (1) 下列哪一顆週邊晶片編號為可程式規劃的 DMA 控制器？①8237②8251③8254④8259。
104. (3) (本題刪題)下列字元 ASCII 的大小順序，何者正確？①1 > a > A②A > 1 > a③a > A > 1④1 > A > a。
105. (1) 微處理機的工作頻率為 10MHz，執行某一個指令需要 10 個時脈週期，則此微處理機的執行速度為①1MIPS ②2MIPS③5MIPS④10MIPS。
106. (1) 將一個具有 14 支接腳的數位 IC 之接腳朝下，正面缺口(Notch)朝上，則最靠近缺口左邊的接腳(Pin)是第幾支接腳？①1②7③8④14。
107. (4) 若不考慮雜訊，則 TTL 數位 IC 編號 74LS00 的輸入接腳，在浮接(Floating)狀態時，視同何種準位的輸入？①無準位②低準位③半準位④高準位。
108. (2) 下列何種 TTL 數位 IC 的工作電壓(Vcc)較為理想？①2V②5V③8V④10V。
109. (1) 下列何者是 TTL 數位 IC 的 VIL 電壓？①0.4V②0.9V③2.1V④5V。

110. (3) 下列何者是 TTL 數位 IC 的  $V_{IH}$  電壓？①0.7V②0.9V③2.0V④6V。
111. (1) 下列何者是 TTL 數位 IC 的  $V_{OL}$  電壓？①0.5V②1.5V③2.5V④5V。
112. (4) 下列何者是 TTL 數位 IC 的  $V_{OH}$  電壓？①0V②0.5V③1.5V④2.5V。
113. (2) TTL 數位 IC 的編號若為 74H273，其中的"H"表示其為下列何種型態的 IC？①標準型②高速率型③蕭特基型(Schottky)④低功率蕭特基型。
114. (1) TTL 數位 IC 的編號若為 74273，表示其為下列何種型態的 IC？①標準型②高速率型③蕭特基型(Schottky)④低功率蕭特基型。
115. (3) TTL 數位 IC 的編號若為 74S273，其中的"S"表示其為下列何種型態的 IC？①標準型②高速率型③蕭特基型(Schottky)④低功率蕭特基型。
116. (4) TTL 數位 IC 的編號若為 74LS273，其中的"LS"表示其為下列何種型態的 IC？①標準型②高速率型③蕭特基型(Schottky)④低功率蕭特基型。
117. (2) TTL 數位 IC 的編號若為 74LS244N，其中的"N"表示其外殼封裝為下列何種型式？①金屬②塑膠③紙質④陶瓷。
118. (4) TTL 數位 IC 的編號若為 74LS244J，其中的"J"表示其外殼封裝為下列何種型式？①金屬②塑膠③紙質④陶瓷。
119. (1) TTL 數位 IC 的編號若為 74LS244N，表示其功能為下列何者？①8 個 3 態的匯流排緩衝器(Octal 3-State Bus Buffer)②8 個 3 態的匯流排收發器(Octal 3-State Bus Transceivers)③8 個 D 型正反器(Octal D-FF)④4 個 RS 型正反器(Quad RS-FF)。
120. (3) TTL 數位 IC 的編號若為 74LS273N，表示其功能為下列何者？①8 個 3 態的匯流排緩衝器(Octal 3-State Bus Buffer)②8 個 3 態的匯流排收發器(Octal 3-State Bus Transceivers)③8 個 D 型正反器(Octal D-FF)④4 個 RS 型正反器(Quad RS-FF)。
121. (2) 數位 IC 若是屬於開集極電路型態，則在 IC 手冊會標示下列何種符號？①LC②OC③LD④OD。
122. (2) 新購買之發光二極體(LED)，在二支接腳中比較長的接腳，代表哪一極性？①負極(N)②正極(P)③無極性④可視情況自行定義。
123. (3) 構成 TTL IC 元件的主要材料為下列何者？①互補式金屬氧化物半導體②電阻③電晶體④電容。
124. (2) 有一個三輸入 OR 邏輯閘的 TTL 數位 IC，若只需使用二支輸入腳，則第三支輸入接腳，應如何處理，才能發揮"OR"的邏輯特性？①接正 5V②接地(0V)③浮接④不處理。
125. (1) 下列何種工作電壓( $V_{DD}$ )，會導致 CMOS 數位 IC 的輸出動作不正常？①2V②4V③6V④8V。
126. (1) 構成 CMOS IC 元件的主要材料為下列何者？①互補式金屬氧化物半導體②電阻③電晶體④電容。
127. (1) 下圖「F」輸出之函數值為何者？① $AB+CD$ ② $(A+B)(C+D)$ ③ $AC+BD$ ④ $(A+C)(B+D)$ 。



128. (2) 下圖「F」輸出之函數值為何者？① $AB+CD$ ② $(A+B)(C+D)$ ③ $AC+BD$ ④ $(A+C)(B+D)$ 。



129. (4) 假設有 1 個 3 人用的投票表決機，共有 3 個輸入「A」、「B」、「C」，及 1 個輸出「F」，唯有在輸入變數中較多數為「1」時，輸出「F」才為「1」，則下列何者為「F」之輸出函數？① $A+B+C$ ② $(A+B)(B+C)$ ③ $A+B+BC$ ④ $AB+BC+CA$ 。
130. (3) 假設半加法器的輸入變數為「A」、「B」，輸出和為「S」，輸出進位為「C」，若只用一個邏輯閘，組成「S」輸出函數，則為下列何者？①AND②OR③XOR④XNOR。

131. (1) 假設半加法器的輸入變數為「A」、「B」，輸出和為「S」，輸出進位為「C」，若只用一個邏輯閘，組成「C」輸出函數，則為下列何者？①AND②OR③XOR④XNOR。
132. (1) BCD 碼中最大的等效十進位數字為下列何者？①9②10③15④16。
133. (1) 只使用二個不具有致能(Enable)控制「2 X 1」的多工器，在不加其他元件的狀況下，可以組成一個下列何種多工器？①3 X 1②4 X 1③5 X 1④6 X 1。
134. (1) 使用二個具有致能(Enable)控制的「2 X 1」多工器，在加入下列何者元件之後，可以組成一個「4 X 1」多工器？①NOT Gate②OR Gate③AND Gate④BUFFER。
135. (2) 二進制碼「1001」，轉換成格雷碼(Gray code)為下列何值？①1001②1101③1110④1111。
136. (4) 格雷碼(Gray code)「1000」，轉換成二進制碼為下列何值？①1001②1101③1110④1111。
137. (3) 十進制「6」，轉換成加三碼為下列何值？①0011②0110③1001④1100。
138. (2) 八進制「0.15」，轉換成十六進制為下列何值？①0.31②0.34③0.F④0.E。
139. (3) 若一個解碼器具有 n 個資料輸入端，則最多具有多少個資料輸出端？①n②2n③2 的 n 次方④n 的 n 次方。
140. (1) 使用兩個皆具有致能(Enable)控制輸入端的 2 X 4 解碼器及一個反相器，可以組成下列何種解碼器電路？①3 X 8②4 X 16③5 X 32④6 X 64。
141. (4) 若一個編碼器具有 m 條的資料輸入線，及具有 n 條資料輸出端，則下列何者正確？①n >= 2 的 m 次方②n < = 2 的 m 次方③m >= 2 的 n 次方④m < = 2 的 n 次方。
142. (4) 若一個多工器具有 2 的 n 次方之資料輸入線，則其必須具有多少條來源選擇線，才能選取到每一條資料輸入線？①n - 3②n - 2③n - 1④n。
143. (1) 若一個 2 X 1 多工器，具有兩條資料輸入線「A」、「B」，一條資料輸出線「F」，一條來源選擇線「S」，則其輸出線「F」的函數值為下列何者？①F = (NOT S) A + SB②F = SA + (NOT S) B③F = SA + SB④F = (NOT S) A + (NOT S) B。
144. (1) 只使用 3 個不具有致能(Enable)控制的 2 X 1 多工器，在不加其他元件的狀況下，可以組成一個下列何種多工器？①4 X 1②6 X 1③8 X 1④10 X 1。
145. (2) 在不加其他元件的狀況下，若要擴充成一個 16 X 1 多工器，最少須要多少個不具有致能(Enable)控制的 4 X 1 多工器？①4②5③6④7。
146. (3) 在 Linux 系統環境中，若 ftp 用戶欲同時下載數個檔案時，需執行下列哪一個指令？①get②get -e③mget④mcopy。
147. (1) 下列哪一種為支援網路管理的通訊協定？①SNMP②SMTP③NFS④FTP。
148. (134) 下列何者不是 Windows 2008 Server 的檔案系統結構？①網狀②樹狀③環狀④串列狀。
149. (23) 有關檔案系統格式之說明，下列何者正確？①Windows 7 支援 Ext4 檔案系統格式②Windows 2008 Server 支援 NTFS 檔案系統格式③Mac 支援 HFS + 檔案系統格式④Chrome OS2 檔案格式為 FAT32 格式。
150. (12) 下列敘述何者為誤？①Mac 電腦所使用之 iOS 為應用軟體②銀行所提供之 ATM 服務，屬於電腦作業系統功能③POS 系統被廣泛使用於便利商店④Access 是資料庫軟體。
151. (12) 下列檔案格式中，何者為 ODF 組織所制定的開發文件檔案格式？①odt(文件檔)②odp(簡報檔)③odm(資料庫檔)④odx(試算表)。
152. (13) 有關 WinRAR 軟體之敘述，下列何者為誤？①系統軟體②應用軟體③免費軟體④共享軟體。
153. (13) Windows 7 的 TCP/IP 設定，下列敘述何者為誤？①主要設定 TCP②能設定自動取得 IP③無提供 IPv4 功能④提供慣用 DNS 設定。
154. (14) 下列何者是 Android 作業系統之特性？①使用 c 語言開發②廣泛用於智慧手機，並具有人工智慧(AI)功能③採用封閉式架構，不容易中毒④支援觸控功能。
155. (134) 下列何者屬於 DVI 接頭？①DVI-A②DVI-B③DVI-D④DVI-I。
156. (34) 下列有關 USB 敘述，何者正確？①USB 1.0 的最大傳輸頻寬為 12Mbps②USB 1.1 的最大傳輸頻寬為 24Mbps③USB 2.0 的最大傳輸頻寬為 480Mbps④USB 3.0 的最大傳輸頻寬為 4.8Gbps(約 5Gbps)。
157. (123) 下列何者屬於 SATA 傳輸速度？①SATA 1.5Gbit/s②SATA 3Gbit/s③SATA 6Gbit/s④SATA 24Gbit/s。

158. (123) 下列何者屬於顯示介面？①D-SUB②DVI③HDMI④USB。
159. (24) 下列何者屬於數位傳輸介面？①D-SUB②HDMI③RS-232④USB。
160. (13) 下列何者屬於類比傳輸介面？①D-SUB②HDMI③RS-232④USB。
161. (134) 有關 PCI-E 設備之敘述，下列何者正確？①可用於顯示卡介面②為 PCI - Electron 簡稱③能夠支援熱插拔特性④能夠支援熱交換特性。
162. (234) 下列何者為使用於電腦主記憶體之同步動態隨機存取記憶(Synchronous Dynamic Random-Access Memory，簡稱 SDRAM)？①GDDR②DDR③DDR2④DDR3。
163. (12) 有關固態硬碟之敘述，下列何者正確？①Solid State Disk 或 Solid State Drive，簡稱 SSD②SATA 為固態硬碟採用介面之一③內部使用快閃記憶體，若沒有電源供應，內部儲存之資料將遺失④內部裝有高速馬達，因此資料讀取速度比傳統硬碟快速。
164. (13) 有關 SD 卡之敘述，下列何者正確？①全名 Secure Digital Memory Card，簡稱 SD②66x 之 SD 卡傳輸速度約為 66MB/s③66x 之 SD 卡傳輸速度約為 9.9MB/s④133x 之 SD 卡傳輸速度約為 133MB/s。
165. (13) 有關 SDHC 卡的傳輸速度規格，下列何者正確？①Class 2、4、6，代表傳輸速度分別為 2MB/s、4MB/s、6MB/s②Class 2、4、6，代表傳輸速度分別為 2Mbps、4Mbps、6Mbps③Class 10，代表傳輸速度為 10MB/s④Class 10，代表傳輸速度為 10Mbps。
166. (134) 下列何者為 SD 卡的傳輸速度規格？①Class 10②Class-A③UHS-I④UHS-II。
167. (23) 有關 GDDR 之敘述，下列何者正確？①屬於一種 SRAM②為 Graphics Double Data Rate 的縮寫③為使用於顯示卡的一種視訊記憶體④依傳輸速度可以分為 GDDR2~GDDR10。
168. (23) 有關 CPU 插座之敘述，下列何者正確？①PGA (Pin Grid Array) 插座，其針腳位於主機板，不在 CPU②PGA 插座，其針腳位於 CPU，安裝時將 CPU 的針腳插到插座③LGA (Land Grid Array) 插座，其針腳位於主機板，不在 CPU④LGA 插座，其針腳位於 CPU，安裝時將 CPU 的針腳插到插座。
169. (123) 下列何者為 CPU？①Intel Core i5②Intel Core i7③AMD Athlon II④AMD Athlon XII。
170. (23) 有關藍光光碟(Blu-ray Disc，簡稱 BD)之敘述，下列何者正確？①使用的檔案格式為 PDF②單層 BD-RE 儲存容量為 25GB③雙層 BD-RE 儲存容量為 50GB④四層 BD-RE 儲存容量為 200GB。
171. (14) 有關藍光光碟(Blu-ray Disc，簡稱 BD)讀取速度之敘述，下列何者正確？①1x 速讀取速度為 36Mbit/s②2x 速讀取速度為 64Mbit/s③4x 速讀取速度為 128Mbit/s④6x 速讀取速度為 216Mbit/s。
172. (234) 下列何者為藍光光碟(Blu-ray Disc，簡稱 BD)之規格？①BD-RW②BD-ROM③BD-R④BD-RE。
173. (24) 有關光碟(Disc)單層儲存容量之敘述，下列何者正確？①VCD 儲存容量為 1GB②DVD 單層儲存容量為 4.7GB③HD DVD 單層儲存容量為 25GB④BD 單層儲存容量為 25GB。
174. (234) 下列何者屬於硬碟傳輸介面？①ATI②SATA③SCSI④SAS。
175. (14) 有關串級放大電路之敘述，下列何者正確？①串級越多，頻率響應越差②串級越多，頻率響應越佳③串級越多，頻帶寬度越寬④總增益值為各級增益之乘積。
176. (23) 有關矽控整流器(Silicon Controlled Rectifier,SCR)之截止導通方式，下列何者正確？①切斷閘極電流②切斷陽極電流③將陽極與陰極短路再分開④將陽極與閘極短路再分開。
177. (123) 有關蕭特基(Schottky)二極體特性之敘述，下列何者正確？①多數載體是電子②沒有少數載體儲存效應③具高速切換能力之半導體元件④需提供較高之導通電壓。
178. (124) 下列功率放大器，何者之導通角度大於或等於 180 度？①A 類②B 類③C 類④AB 類。
179. (34) 振盪電路若要維持振盪狀態，需滿足下列哪些條件？①電壓振幅需持續增加②電流振幅需持續減少③回授電路之相移必須為零度④封閉回授電路之電壓增益必須等於 1。
180. (24) 構成二極體反向恢復時間(reverse recovery time,TRR)，包含下列哪些項目？①順偏儲存時間②逆偏儲存時間③順偏過渡時間④逆偏過渡時間。
181. (13) 線性放大器係以運算放大器加上負回授方式構成，其輸入的非反相端與反相端之間有何關係？①形成虛短路②相位相反③兩者電壓趨近相等④必須同時接地。
182. (124) 有關類比電路中，運算放大器與比較器之敘述，下列何者正確？①運算放大器可以當成比較器使用②比較器輸出值為飽和電壓值③比較器可以當成運算放大器使用④理想運算放大器的輸入阻抗為無窮大。

183. (14) 有關電壓源電力輸送至負載之最大功率轉移之敘述，下列何者正確？①負載吸收最大功率②負載電壓等於電壓源輸出之電壓值③負載功率為四分之一輸出總功率④負載電阻等於電壓源內阻。
184. (12) 有關電阻器之敘述，下列何者正確？①物體之截面積越大，電阻值越小②電阻係數越高，阻值越大③物體之長度越長，電阻值越小④電阻值越大，流過之電流越大。
185. (34) 有關電容器之敘述，下列何者正確？①兩平行金屬板之面積越大，電容量越小②容電係數越小，電容量越大③兩平行金屬板之距離越遠，電容量越小④電容量之單位為法拉。
186. (23) 有關電阻串聯與並聯之敘述，下列何者正確？①串聯之總電阻值減少②串聯之總電阻值增加③並聯之總電阻值減少④並聯之總電阻值增加。
187. (13) 有關克希荷夫電流定律之敘述，下列何者正確？①任一節點之電流代數和為零②節點上之所有電流方向一致③流入某一節點之電流和，等於流出該節點之電流和④任一節點流入路徑之個數，必須等於流出路徑個數。
188. (24) 有關克希荷夫電壓定律之敘述，下列何者正確？①封閉環路之每個元件，其兩端電壓值皆相同②封閉環路中，電壓升之代數和等於電壓降之代數和③封閉環路之節點數總和小於 2④封閉環路之電壓代數和為零。
189. (124) 有關電壓及電流之量測，下列敘述何者正確？①直接量測電流時，應使用安培計串聯量測②直接量測電壓時，應使用伏特計並聯量測③安培計之內阻越小，可量測之電流越小④伏特計之內阻越大，可量測之電壓越高。
190. (14) 有關電容器串聯與並聯之敘述，下列何者正確？①串聯之總電容量減少②串聯之總電容量增加③並聯之總電容量減少④並聯之總電容量增加。
191. (23) 在沒有互感情況下，有關電感器串聯與並聯之敘述，下列何者正確？①串聯之總電感值減少②串聯之總電感值增加③並聯之總電感值減少④並聯之電感值增加。
192. (14) 有關石英晶體與石英振盪器之敘述，下列何者正確？①石英晶體為一壓電元件②石英晶體只需搭配電感器，即可組成振盪器③石英振盪器有兩個銲接腳數④石英振盪器加入直流電壓即產生固定頻率之方波。

12000 電腦硬體裝修 乙級 工作項目 05：裝修及控制應用

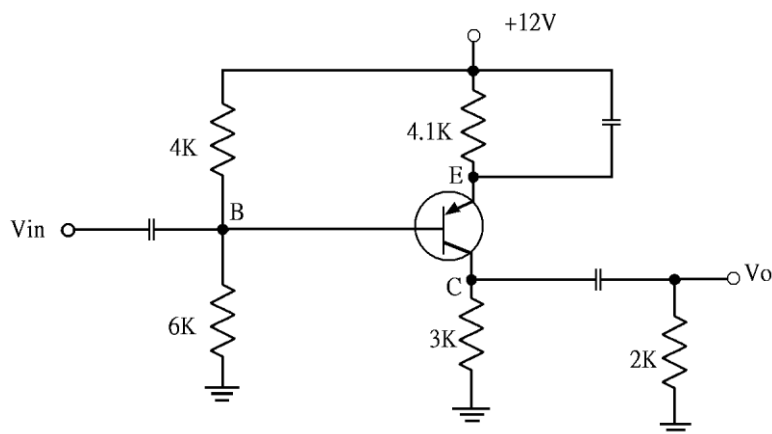
1. (3) 組合語言的每一行指令可分為 4 個欄(Field)，CPU 並不執行下列所述 4 個欄之中的哪一欄？①運算碼欄②運算元欄③注解欄④標記欄。
2. (3) 在 80x86CPU 的程式執行過程中，已知堆疊指標 SP=2000H，且往較低位址存入(PUSH)資料，當執行三個 PUSH AX 與一個 POP BX 時，SP 指在①2001H②2002H③1FFCH④1FFDH。
3. (1) 下列哪一種組合語言指令敘述為直接定址模式？①MOV CL,[2FFFH]②MOV AX,BX③MOV AH,4AH④DAA。
4. (2) 兩個 16 進制值 37H 與 47H 相加後的結果，在經過 DAA 指令調整為 BCD 值，則最後結果為①74H②84H③7EH④8EH。
5. (1) 下列敘述中，何者不是記憶體映對(Memory Mapped) I/O 的特點？①獨立的 I/O 地址，不佔記憶體的空間②沒有輸入、輸出指令③Memory 和 I/O 同等對待④所有 Memory 的指令皆可以用來做 I/O 的工作。
6. (3) 某記憶體映對 I/O(Memory Mapped I/O)的微處理機系統，有 15 條位址線，8 條資料線，此系統需 2K Bytes 的 I/O 空間，則可以規劃的最大記憶空間為①10k Bytes②20k Bytes③30k Bytes④32k Bytes。
7. (4) Intel 80x86 CPU 內部暫存器 BX，CS，DS，SS 及 ES 的內容分別為 1001H、3270H、2010H、1280H 及 1502H，指令 MOV [BX],AH 會將 AH 暫存器的內容寫入到哪一個記憶體位址？①33701H②13801H③16021H④21101H。
8. (3) 在 80x86CPU 中下列哪一個旗標，可使微處理機在執行每一個指令時，自動產生內部中斷，使指令一個一個的執行，以便偵錯？①ZF②SF③TF④OF。
9. (3) 假設某一微電腦的 CPU 使用 5MHz 基本脈波頻率，今執行某一程式共耗用 500 個時脈週期，問執行此一程式需花費多少時間？①0.01S②0.001S③0.0001S④0.00001S。
10. (2) 微處理器進行運算時，運算結果的狀態表示在哪一個暫存器？①索引暫存器②旗標暫存器③堆疊暫存器④計數暫存器。
11. (2) 一部 32 位元電腦和 64 位元的電腦通常是以何者為依據？①控制匯流排之位元數②資料匯流排之位元數③程

式匯流排之位元數④位址匯流排之位元數。

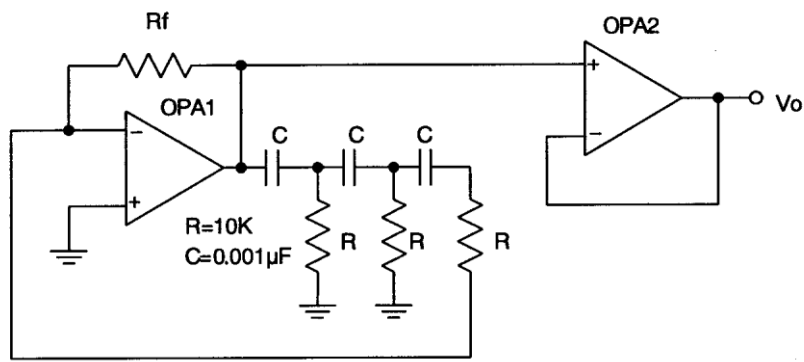
12. (2) 位址匯流排(Address Bus)共有 21 條位址線，若有 8 條資料線，則可以有多少記憶定址能力？①1MB②2MB③4MB④8MB。
13. (3) 以下界面晶片中，何者可規劃間隔定時器(Programmable Interval Timer)？①Intel 8250②Intel 8251③Intel 8253④Intel 8255。
14. (2) Intel 8255A 界面晶片主要功能為①擴充串列 I/O 埠②擴充並列 I/O 埠③計數器④計時器。
15. (2) 進行直接記憶存取方式操作時，記憶體之位址是由誰產生？①執行指令②DMA 控制器③記憶體界面④CPU。
16. (4) 微電腦系統服務 I/O 裝置中，哪一種效率最高？①ASIC②Interrupt③Polling④DMA。
17. (1) 在下列各項中斷中其優先順序最高的為①重置(Reset)②不可抑制中斷(NMI)③一般指令執行④可抑制性中斷(INTR)。
18. (3) 下列哪一顆晶片可作為中斷控制？①8237②8247③8259④8255。
19. (4) DMA 控制 IC 8237 不支援下列哪種資料轉移模式？①串接模式②需求轉移模式③區塊轉移模式④並列轉移模式。
20. (2) 若有一個 5 位元的漣波計數器，表示其模組(Modules)最大為多少？①5 個②32 個③64 個④128 個。
21. (2) 微電腦系統被設計成中斷式 I/O，其中斷服務程式之最後一行需使用下列哪一個指令，使中斷服務結束後能返回主程式中？①EQU②IRET③ORG④JUMP。
22. (3) RS-232C 界面是屬於①類比信號傳輸②調變設備③串列傳輸④並列傳輸。
23. (4) 假設有兩部電腦作長距離資料傳輸時，若利用現成的電話線進行傳輸，則在電腦之間需加裝下列何種裝置？①RS-232②IEEE-488③SCSI④Modem。
24. (3) 假設有個數據機(Modem)使用 600bps 來進行串列資料傳輸，假設連續傳送 10 秒，共計可傳送多少位元組(Byte)？①240②600③750④1000。
25. (4) 以 1200bps 傳送檔案資料，而傳送一個位元組另需一個起始位元與一個停止位元，當傳送 8K 位元組的檔案，約需①34②53.33③54.61④68.26 秒。
26. (3) 假設某筆資料共 2400Bytes，今以每個框(Frame)包含 8 個資料位元，1 個起始位元，2 個停止位元，沒有同位元之非同步串列方式傳輸，共需要 5 秒才能傳完。請問此串列傳輸之速率應為①1920②3840③5280④10560 bps。
27. (3) RS-232 界面邏輯狀態為"1"時，其電壓值是①+3V~+5V②+3V~+15V③-3V~-15V④-3V~-5V。
28. (1) USB 是使用①序列埠傳輸②非同步並列傳輸③同步並列傳輸④並列埠與序列埠共同傳輸。
29. (4) 假設有 16Kx1 的 DRAM，若欲擴展成為 128Kx8 時，則需使用幾個 16Kx1 的 DRAM？①8②16③32④64。
30. (4) 記憶體位址 0000~3FFF，其容量為①4K②8K③12K④16K。
31. (1) 下列的半導體元件中，何者屬於只能燒錄一次的記憶元件？①PROM②EPROM③EEPROM④Flash ROM。
32. (2) 若要在 SVGA(Super VGA)，解析度為(800x600)模式下顯示真實色(2 的 24 次方色)，其顯示記憶體(VRAM)至少需要①1MB②2MB③3MB④4MB。
33. (4) 就通訊多媒體技術的眼光來看 MP3，下列何者錯誤？①聲音品質佳②屬於多媒體壓縮技術的應用範圍③非經許可，不可任意轉拷④影像品質佳。
34. (2) 下列數位相機的規格中，哪一項會直接影響拍照作品的輸出檔案大小？①電源電壓②解析度③鏡頭焦距④機身重量。
35. (4) IBM PC 的基本輸出入系統(BIOS)是儲存於下列何種記憶體內？①硬碟②軟碟③RAM④ROM。
36. (4) 一個 8 位元數位/類比轉換器(DAC)其解析度為①8②1/8③255④1/255。
37. (1) 下列哪一種資料處理的方式是『先進先出』？①佇列②堆疊③陣列④串列。
38. (4) 在 IBM PC 中，下列何者存取速度最快？①L1 快取記憶體②L2 快取記憶體③主記憶體④暫存器。
39. (3) 動態的 RAM 是利用何種元件來儲存資料？①電阻②電感③電容④磁蕊。
40. (4) 下列何種記憶體 IC 適合擔任快捷記憶體(Cache Memory)？①2732②2864③44256④6264。
41. (1) CPU 與週邊元件間，試問下列何種方式是 CPU 需主動詢問發送端是否有資料要傳送？①輪詢式 I/O(Polling I

I/O)②中斷式 I/O(Interrupt I/O)③直接記憶體存取(DMA)④交握式(Handshake)。

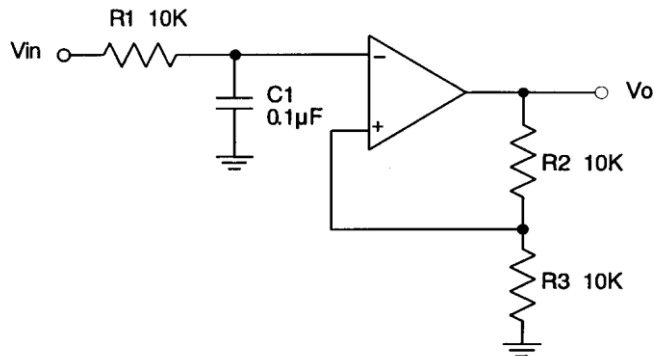
42. (3) 微處理器使用中斷 I/O 時，其硬體介面電路必須要能①產生中斷信號②產生 Time Out 信號③接收中斷信號④做輸出／入的 handshake 控制。
43. (3) 微處理器與外部硬體中斷介面主要的信號之一是①中斷記憶②中斷週期③中斷認可④中斷分離信號。
44. (4) 資訊材料中的金銅等金屬材料，其電阻值和溫度成①平方正比②平方反比③反比④正比。
45. (4) 在中斷式 I/O 中，當 I/O 裝置需要作 I/O 服務處理時，會以何種信號來通知 CPU，以進行 I/O 傳輸服務？①匯流排仲裁線(BRQ)②位址線③中斷認知(IACK)④中斷要求(IRQ)。
46. (2) 運算放大器的積分電路，其回授元件為下列何者？①電阻器②電容器③稽納二極體④分壓器。
47. (3) 編號 2764 的 EPROM，其記憶容量為①2Kx8 bit②4Kx8 bit③8Kx8 bit④64Kx8 bit。
48. (4) 這台 PC 記憶體共有 2G 和 256K 的快取記憶體，以上的 2G 和 256K 分別是指下列哪類型 IC 最適宜？①ROM，SRAM②SRAM，ROM③DRAM，ROM④DRAM，SRAM。
49. (4) 某個記憶體有位址線 11 條，資料線 8 條，則該記憶體的記憶空間大小為①8 位元②2048 位元③8192 位元④16384 位元。
50. (2) 下列哪一個是可以清除及可規劃唯讀記憶體的縮寫？①PROM②EPROM③DRAM④ROM。
51. (4) 常用之 EPROM IC 27512 為一只 64Kx8 的唯讀記憶體，它有幾條資料線與位址線？①8 條位址線，8 條資料線②8 條位址線，12 條資料線③12 條位址線，8 條資料線④16 條位址線，8 條資料線。
52. (4) 在 R-L-C 串聯諧振電路中，下列何者錯誤？①有效功率值最大②總電抗等於 0③電流值最大④阻抗值最大。
53. (4) 下列何種記憶體，於電腦開機情況下可改變其內容，關機後其內容卻不會消失？①MASK ROM②PROM③EPROM④Flash ROM。
54. (2) 能以電性方式(加反向電壓)抹除儲存資料之唯讀記憶體，其英文簡稱為①ROM②EEPROM③DRAM④SRAM。
55. (3) 在 R-L-C 串聯電路中，當  $X_c > X_L$  時，則電路呈現何種特性①電阻性②電感性③電容性④無法比較。
56. (2) 唯讀記憶體 EPROM 中，"E"所代表的中文意義為①可燒錄②可抹除③可程式化④可記憶。
57. (4) 下列有關電腦記憶體之敘述，何者錯誤？①關機後，RAM 的內容會消失②輔助記憶體可補主記憶體之不足③ROM 所儲存之資料可自由讀取④主記憶體含 RAM 與 ROM。
58. (2) 在陶瓷電容的數碼標示中，字母 K 表示其誤差值為下列何者？①±5%②±10%③±20%④±30%。
59. (3) 52 倍速之 CDROM 其讀取速度約為①2600②5200③7800④10000 KBytes。
60. (4) 有關下圖電路的敘述，下列哪一個是正確的？①這是一個共集極放大電路②B 點的直流電壓為+4.8V③集極電流  $I_c$  約為 1.76mA④從  $V_{in}$  到  $V_o$  的電壓放大率約為 48。



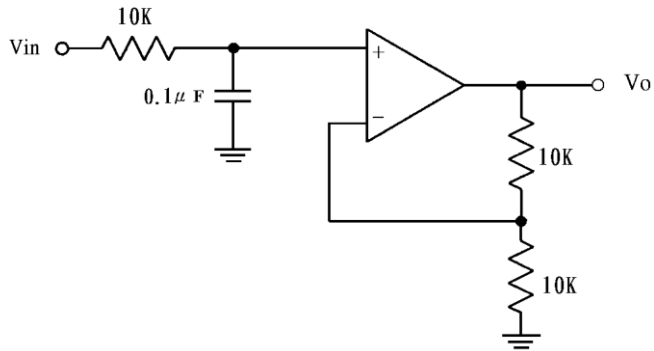
61. (2) 下圖為一個 RC 相移振盪器，設 C 均為  $0.001 \mu F$ ，R 均為  $10K \Omega$ ，其  $R_f$  的值應該為多少才能符合振盪的要求？①100K $\Omega$ ②290K $\Omega$ ③360K $\Omega$ ④470K $\Omega$ 。



62. (4) 在開環路增益等於 1 時的頻率稱為①上臨界頻率②截止頻率③帶止頻率④單位增益頻率。  
 63. (3) 下圖電路的臨界頻率( $f_c$ )為①0.159Hz②15.9Hz③159Hz④1.59KHz。

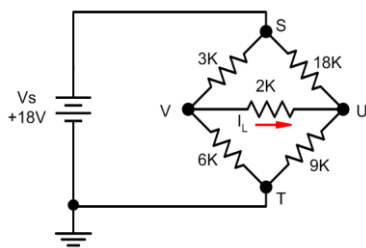


64. (4) 下圖濾波器的頻率下降率為：①-3dB/decade②-10dB/decade③-15dB/decade④-20dB/decade。

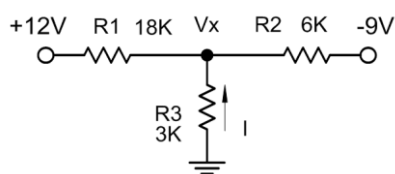


65. (3) 有一帶通濾波器，其高頻部份臨界頻率  $f_{c2}$  為 100KHz，低頻部份臨界頻率  $f_{c1}$  為 64KHz，則其中央頻率( $f_o$ )為①36KHz②72KHz③80KHz④82KHz。  
 66. (2) 有一帶通濾波器的中央頻率( $f_o$ )為 100KHz，而知其頻帶寬度(BW)為 10KHz，則此帶通濾波器的品質因數(Q)為①0.1②10③20④100。  
 67. (2) OPA 抵補電壓的作用是①將輸入誤差電壓歸零②將輸出誤差電壓歸零③降低增益防止失真④等化輸入訊號。  
 68. (2) OTA(Operational Transconductance Amplifiers)基本上是一種①電壓對電壓的放大器②電壓轉成電流的放大器③電流轉成電壓的放大器④電流對電流的放大器。  
 69. (1) 放大器的頻寬由下列何者決定？①臨界頻率②輸入電容器③中段範圍之電壓增益④下降率。  
 70. (4) 若有一個燈泡被 3 安培的電流流過 1 分鐘，則表示有多少庫倫的電量流經該燈泡？①1/20②1/3③3④180。  
 71. (2) 將 1 個 100 瓦的燈泡連續點亮 1 整天，則此燈泡共消耗多少瓩-小時的能量？①0.1②2.4③100④2400。  
 72. (2) 在 1 個封閉的迴路中，只串聯 1 個 6 伏特(V)的電池及 2 歐姆的電阻，則此迴路中的電流為多少安培？①1/3②3③12④18。  
 73. (1) 在一個封閉的迴路中，若要使 3 個電容器的電量相等，則此 3 個電容器的接法為何？①全部串聯②全部並聯③先串聯 2 個後再並聯④先並聯 2 個後再串聯。  
 74. (2) 在一個封閉的迴路中，若要使 3 個電容器二端的電壓相等，則此 3 個電容器的接法為何？①全部串聯②全部並聯③先串聯 2 個後再並聯④先並聯 2 個後再串聯。  
 75. (3) 將 2 個 1 微法拉的電容器並聯後之總電容量為多少微法拉？①1/2②1③2④4。  
 76. (1) 將 n 個電阻串聯，則其等效電阻等於個別電阻的下列何者運算關係？①和②差③積④商。  
 77. (3) 下列有關示波器電路的敘述中，何者是錯誤的？①CRT 是陰極射線管的簡稱②垂直放大電路是屬於 Y 軸電路③CHOP 和 ALT 電路是屬於 X 軸電路④Focus 的控制電路是屬於 Z 軸電路。

78. (2) 矽材質的 PN 二極體在完全導通時，其兩端的導通電壓約為下列何者？①0.3V②0.7V③3V④7V。
79. (4) 下列何者不是二極體所能達成的功能？①整流②檢波③箝位④電壓放大。
80. (4) 橋式整流電路需要多少個整流二極體？①1②2③3④4。
81. (4) 在橋式整流電路中，輸出電壓之有效值( $V_{rms}$ )約為下列何者？①0.318  $V_m$ (最大值)②0.5  $V_m$ (最大值)③0.636  $V_m$ (最大值)④0.707  $V_m$ (最大值)。
82. (2) 在橋式整流電路中，輸出電壓之脈動直流頻率為電源頻率的多少倍？①相同②2 倍③3 倍④4 倍。
83. (2) 下列元件中，哪一個是主動元件？①電容②電晶體③電阻④電感。
84. (3) 在電晶體電路中，下列哪一種偏壓電路受  $\beta$  值改變的影響最大？①分壓式偏壓②集極回授偏壓③基極偏壓④射極回授偏壓。
85. (3) TTL 數位 IC 的 74154，是下列何種解多工器？①2 TO 4②3 TO 8③4 TO 16④5 TO 32。
86. (3) 在電晶體放大電路中，下列哪一種組態的電壓增益最小？①共基極②共射極③共集極④無法比較。
87. (3) 在電晶體放大電路中，下列哪一種組態的電流增益最大？①共基極②共射極③共集極④無法比較。
88. (3) 在電晶體放大電路中，下列哪一種組態的輸入阻抗最大？①共基極②共射極③共集極④無法比較。
89. (2) 在電晶體放大電路中，下列哪一種組態的輸出相位與輸入相位相反？①共基極②共射極③共集極④無法比較。
90. (4) 理想的運算放大器，其電壓增益為下列何者？①0②1③2④無窮大。
91. (4) 理想的運算放大器，其輸入阻抗為下列何者？①0②1③2④無窮大。
92. (4) 理想的運算放大器，其頻帶寬度為下列何者？①0②1③2④無窮大。
93. (4) 理想的運算放大器，其共模拒斥比(CMRR)為下列何者？①0②1③2④無窮大。
94. (1) 理想的運算放大器，其輸出阻抗為下列何者？①0②1③2④無窮大。
95. (1) 理想的運算放大器，其輸入抵補電壓為下列何者？①0②1③2④無窮大。
96. (2) 在數位邏輯中，若所有輸入皆為 1 時，輸出才是 1，則為下列何種邏輯閘？①或閘(OR Gate)②及閘(AND Gate)③反及閘(NAND Gate)④反或閘(NOR Gate)。
97. (1) 在數位邏輯中，若所有輸入皆為 0 時，輸出才是 0，則為下列何種邏輯閘？①或閘(OR Gate)②及閘(AND Gate)③反及閘(NAND Gate)④反或閘(NOR Gate)。
98. (4) 在數位邏輯中，若所有輸入皆為 0 時，輸出才是 1，則為下列何種邏輯閘？①或閘(OR Gate)②及閘(AND Gate)③反及閘(NAND Gate)④反或閘(NOR Gate)。
99. (3) 在數位邏輯中，若所有輸入皆為 1 時，輸出才是 0，則為下列何種邏輯閘？①或閘(OR Gate)②及閘(AND Gate)③反及閘(NAND Gate)④反或閘(NOR Gate)。
100. (1) 下圖電路中流過  $2K\Omega$  電阻之電流 ( $I_L$ ) 為下列何者？①0.6mA②-0.6mA③1.2mA④-1.2mA。



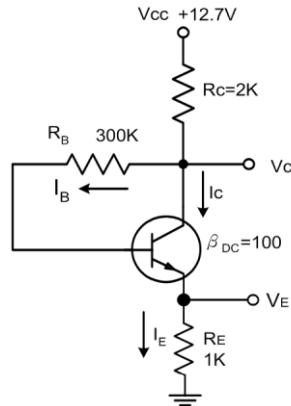
101. (2) 下圖電路中流過  $R_3$  電阻的電流為下列何者？①0.3mA②0.5mA③1.2mA④1.5mA。



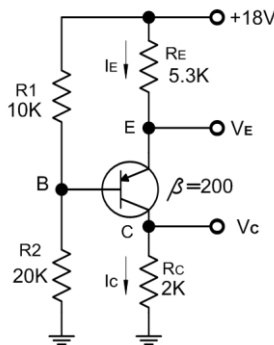
102. (4) 一輛使用 12V 電源之汽車，採用功率為 48W 之大燈，此大燈之燈絲內阻為多少歐姆？①10 歐姆②6 歐姆③4 歐姆④3 歐姆。
103. (3) 下圖電路中集極與射極之間的電壓  $V_{CE}$  為下列何者？①3.3V②3.8V③4.7V④5.3V。



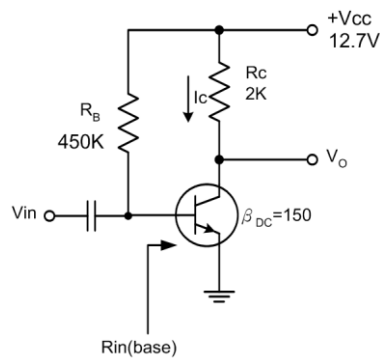
104. (1) 下圖電路中電晶體集極與射極之間的電壓  $V_{CE}$  為下列何者？①6.7V②5.0V③4.3V④3.4V。



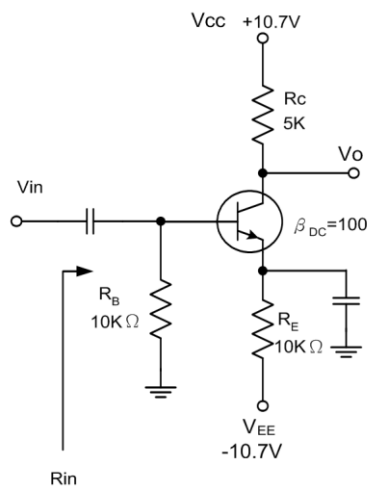
105. (2) 下圖電路中電晶體集極與射極之間的電壓  $V_{CE}$  約為下列何者？①8.6V②10.7V③11.3V④12.8V。



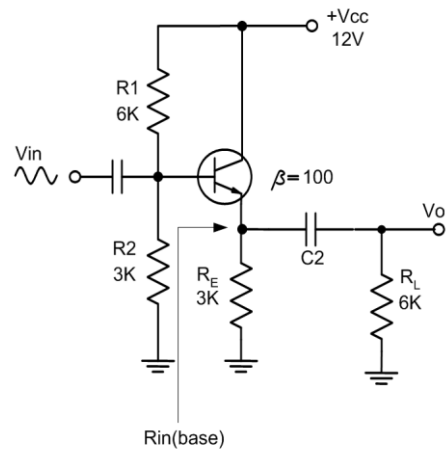
106. (1) 下圖電路在室溫下由基極 ( $R_{in}(\text{base})$ ) 看入的輸入阻抗約為多少歐姆？①0.94kΩ②1.25kΩ③12.5kΩ④24kΩ。



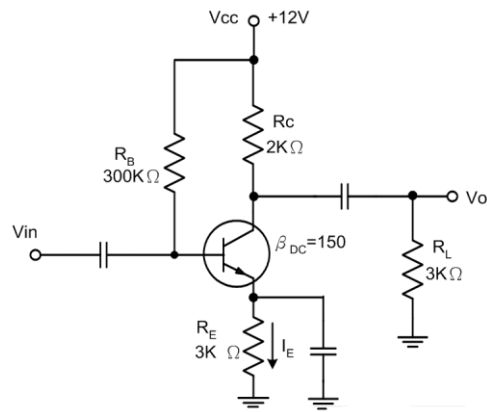
107. (2) 下圖電路由  $V_{in}$  端看入的總輸入阻抗約為多少歐姆？①0.625kΩ②2kΩ③2.4kΩ④12kΩ。



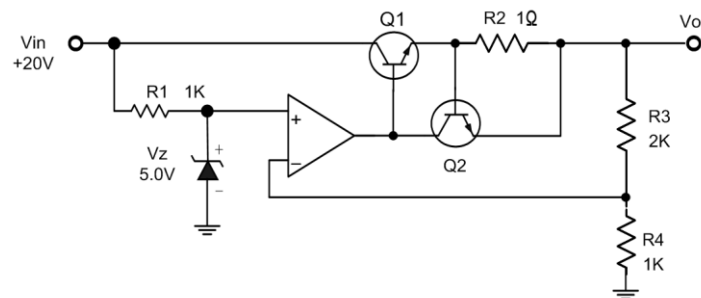
108. (4) 下圖電路圖示中從基極看入的輸入電阻約為多少歐姆？①2.25kΩ②22kΩ③124kΩ④202kΩ。



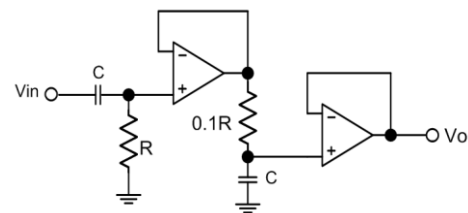
109. (2) 下圖電路中小信號由基極加入 1mV，在輸出端  $V_o$  可獲得多少電壓？①98mV②108mV③240mV④276mV。



110. (3) 有關 LCR 串聯諧振電路中，下列敘述哪一個不正確？①諧振頻率與電感有關②諧振頻率與電容有關③諧振頻率與電阻有關④容抗與感抗相同。
111. (4) 一個三級放大電路中，各級放大增益分別為 20、30、40，則電壓總增益為下列何者？①90②1800③2400④24000。
112. (3) 下圖電路為一個電壓調整器，調整後的  $V_o$  輸出電壓為下列何者？①5V②7.5V③15V④25V。

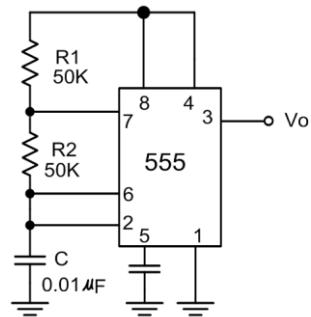


113. (4) 電晶體線性放大電路工作點應選擇在下列哪一區？①崩潰區②飽和區③截止區④工作區。
114. (3) 已知某一交流信號的週期是 2.5 秒，其頻率為下列何者？①4Hz②2.5Hz③0.4Hz④0.04Hz。
115. (3) 下圖所示電路為何種電路？①低通電路②高通電路③帶通電路④帶拒電路。

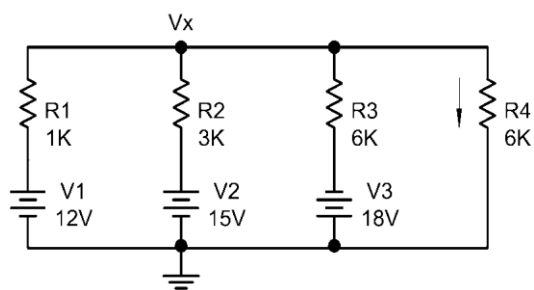


116. (1) 放大電路增益等於 1 時的頻率稱為①單位增益頻率②中段範圍頻率③角頻率(Corner frequency)④轉折頻率。
117. (2) 具有負回授的放大電路可以①增加輸入和輸出的阻抗②增加輸入阻抗及頻寬③減少輸出阻抗和頻寬④不影響輸入阻抗與頻寬。
118. (3) 電路採用負回授時，運算放大器增益與頻寬的乘積呈現下列何種關係？①增加②減少③維持不變④不穩定。
119. (2) 磁滯現象的比較器具有下列何種特徵？①有一個觸發點②有兩個觸發點③有一個可改變的觸發點④像一個有磁性的電路。
120. (1) 運算放大器的微分電路，其回授元件為下列何者？①電阻器②電容器③稽納二極體④分壓器。
121. (4) 運算放大器的微分電路加入三角波時，其輸出為①反轉三角波②三角波的一階諧波③正弦波④方波。

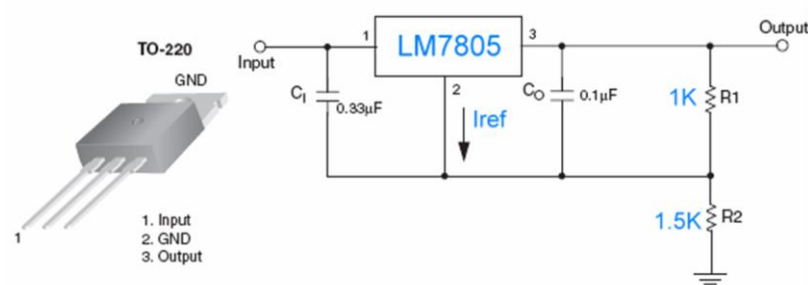
122. (1) 有關帶通頻率響應的敘述，下列哪一個正確？①具有兩個臨界頻率②具有一個臨界頻率③通帶是平坦的曲線④具有很寬的頻寬。
123. (2) 帶通濾波器的品質因數(Q)是由下列何者決定？①由頻寬單獨決定②由中心頻率以及頻寬決定③只有中心頻率④臨界頻率。
124. (3) 下圖 IC 555 組成的方波振盪電路，其輸出信號的工作週期為下列何者？①33.3%②50%③66.67%④75.0%。



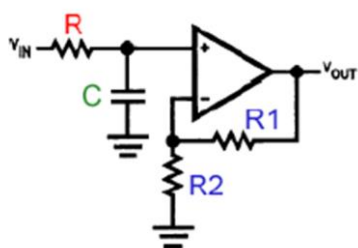
125. (4) 下圖電路流過 R4 電阻 6KΩ 的電流為下列何者？①0.3mA②0.667mA③1.20mA④1.40mA。



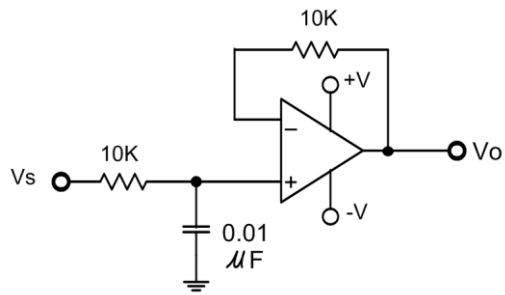
126. (2) 下圖電路的輸入電壓假設為 10V，則下列敘述哪一個不正確？①本電路是一個電壓調整器電路②假設 Iref 小到可以忽略，其輸出電壓約為 0V③如果想要在輸出端獲得+5V 電壓輸出，則要將 R2 短路④將 R2 的電阻改用可變電阻則可以改變輸出的電壓。



127. (3) 韋恩振盪器的正回授電路是由下列何者組成？①LC 電路②分壓器電路③超前-滯後電路④RL 電路。
128. (2) 一個運算放大器，用來作為電壓放大時，共模放大率為 0.35，差動放大率為 3500，則其 CMRR 為下列何者？①1225②10000③40db④60db。
129. (3) 下列有關臨界頻率 (Critical frequency) 的敘述，哪一個不正確？①臨界頻率又稱為截止頻率 (Cut off frequency) ②臨界頻率又稱為角頻率 (Corner frequency) ③輸出功率降低到中段功率 70.7%的頻率④輸出電壓增益下降到中段範圍電壓增益-3db 的頻率。
130. (4) 下列哪一項敘述不是理想運算放大器的特性？①輸入阻抗無限大 ( $Z_{in}=\infty$ ) ②輸出阻抗趨近於零 ( $Z_{out}=0$ ) ③開迴路增益無限大 ( $A_d=\infty$ ) ④共模排斥比 (CMRR) 趨近於零。
131. (1) JFET 之工作原理是控制①界面空乏區的厚度②通道中載子的濃度③通道之導電係數④流過通道的電壓值。
132. (2) 下圖電路為哪一型式的濾波電路？①高通濾波器②低通濾波器③帶通濾波器④帶拒濾波器。



133. (2) 有關下圖電路的敘述哪一個正確？①一階高通濾波器其截止頻率為 1.59MHz②一階低通濾波器，其截止頻率為 1.59KHz③二階高通濾波器其截止頻率為 1.59KHz④二階低通濾波器，其截止頻率為 1.59MHz。



134. (1) 下列振盪電路中，哪一個較適合產生高頻信號？①哈特萊振盪器②RC 移相振盪器③韋恩振盪器④雙 T 型振盪器。
135. (2) 運算放大器的積分電路，其回授元件為下列何者？①電阻器②電容器③稽納二極體④分壓器。
136. (34) 關於「零時差攻擊(Zero-day Attack)」之敘述，下列何者正確？①因為是軟體程式出現漏洞，所以使用者無法做什麼事情來防止攻擊②可以透過掃毒或防駭等軟體機制來確保攻擊不會發生③使用者看到軟體官方網站或資安防治單位發佈警訊，應該儘快更新版本④主要是針對原廠來不及提出修補程式弱點程式的時間差，進行資安攻擊。
137. (34) 下列何者為使用即時通訊軟體應有的正確態度？①對不認識的網友開啟視訊功能以示友好②熟人傳過來的檔案立即開啟接收③不任意安裝來路不明的程式④不輕信陌生網友的話。
138. (134) 對於電腦病毒的防治方式，下列敘述何者正確？①電腦上加裝防毒軟體②只要將被感染之程式刪除就不會再被感染③定期更新病毒碼④不使用來路不明之軟體。
139. (23) 有關網路防火牆之描述，下列何者正確？①能有效避免員工將內部機密文件傳送出去②經由封包過濾可阻擋來自特定來源 IP 的連線③能阻擋外來的入侵者對內部網路的掃描④必要時可以使用翻牆軟體。
140. (123) 綠色電腦的主要特色包括？①省電②低幅射③低污染④價廉與美觀。
141. (124) 檢查牆上之電源插座是否有電，下列選項中，何者為不適當的方法？①以電流量表量其短路電流②以歐姆表量其接觸電阻③以電壓表量其開路電壓④以三用電表之 DCV 檔測量。
142. (123) 下列何者可做為過電流的保護裝置？①保險絲②斷路器③積熱熔絲④銅線。
143. (124) ISMS(Information Security Management System)的管理責任包括？①建立政策與目標②建立資訊安全的權責③決定資訊風險評估的方法④執行管理審查。
144. (134) 下列軟體中，何者具有簡報功能？①Keynote②Power Shell③Impress④Prezi。
145. (24) 下列軟體中，何者具有繪圖功能？①Notepad②Picasa③Wmplayer④PhotoImpact。
146. (12) 下列軟體中，何者具有檔案上傳功能？①FileZilla②FlashGet③Hangouts④Twitter。
147. (24) 下列軟體中，何者具有影音編輯功能？①FlashGet②Adobe Premiere③Pascal④Windows Movie Maker。
148. (12) 下列軟體中，何者具有防毒解毒功能？①PC-cillin②NOD32③Notepad④Prezi。
149. (14) 下列軟體中，何者具有電子試算表功能？①Office 365②Google+③Page maker④Linux Calc。
150. (134) 下列軟體中，何者具有影音媒體播放功能？①KMPlayer②FlashGet③Wmplayer④RealPlayer。
151. (12) 下列軟體中，何者具有壓縮檔案功能？①Winzip②Winrar③Flash④Chrome。
152. (23) 下列檔案格式中，何者屬於音樂型態？①DOC②MP3③WMA④RAR。
153. (12) 下列檔案格式中，何者為 Adobe Reader 軟體可讀取之檔案格式？①PDF②AI③WMA④flv。
154. (123) 下列檔案格式中，何者為 Windows Media Player 軟體可讀取之檔案格式？①MP3②WMA③WAV④ALAC。
155. (14) 下列檔案格式中，何者屬於壓縮後之檔案格式？①MP4②BMP③WAV④JPG。
156. (14) 下列微軟公司之作業系統軟體，何者不具有多點觸控功能？①Windows XP②Windows 7③Windows 8④Windows Server 2008。
157. (23) 下列敘述何者正確？①電腦設定 IP 後，就能連上網路，不須指定遮罩、路由②DHCP 伺服器的功能，可以使網路中的電腦自動取得 IP 設定③DHCP 的租約期限是屬於可設定之選項④在 Windows 中使用 ipconfig/all 無法看到 MAC 的資訊。
158. (24) 在 Linux 設定 DHCP，對於 dhcpd.conf 設定檔中，下列說明何者正確？①option domain-name：設定 DNS 伺服器 IP②option subnet-mask：設定給 client 的預設子網路遮罩③default-lease-time：DHCP 預設的租期，租期以分

計算④ddns-update-style：設定是否支援 ddns 更新 IP。

159. (23) 下列作業系統中，何者具有 DHCP 功能？①Windows Phone②Linux③Windows 2008 Server④Chrom OS。
160. (24) 下列敘述，何者正確？①網域名稱系統(DNS)可將網域名稱轉換成對映的 TCP②網域名稱系統(DNS)有兩種詢問原理，分為 Recursive 和 Interactive③在 Windows 的命令提示字元模式下，可用 Ping 命令查知電腦的 MAC ④在 Windows 的命令提示字元模式下，可用 Tracert 命令查知電腦的路由狀況。
161. (124) 有關 DNS 之敘述，下列何者正確？①網域名稱系統(DNS)Interactive 詢問原理用於 DNS Server 間的查詢模式 ②具有從主機名稱查到 IP 的流程，也可以從 IP 反查到主機名稱的方式③從主機名稱查詢到 IP 的流程稱為：反解④不管是正解還是反解，每個領域的紀錄就是一個區域(zone)。
162. (23) 有關命令執行之敘述，下列何者正確？①在 Linux 中使用 ipconfig 可以手動啟動、觀察與修改網路介面的相關參數②在 Windows 的執行功能，鍵入 CMD 可以啟動 MS-DOS 模式③telnet 命令可以用於登入遠端主機④tracert 主要用於傳送檔案。
163. (23) 下列選項中，何者為 Windows 7 作業系統所具有之功能？①可以提供 DNS 服務②具有動態資料交換(DDE) ③具有物件連結與嵌入(OLE)④支援長檔名，檔案名稱可命名達 65536 字元。
164. (123) 下列選項中，何者為 Windows 2008 Server 作業系統所具有之功能？①可以提供 DHCP 服務②可以設定螢幕保護模式③提供主動目錄服務(AD)④可作為手機之作業系統。
165. (24) 在安裝 Windows 2008 Server，如發現硬碟磁區損毀，下列處理方法何者正確？①將不重要檔案放在該磁區②利用磁碟檢查功能，檢查出磁區毀損處，安裝時避開③將磁區格式化後，硬體損毀區就能恢復正常④損毀區如過多，重新更換一個無損毀磁區之硬碟，再重新安裝。
166. (23) Windows 7 作業系統檔案屬性中，無法顯示下列何者資訊？①檔案大小②列印日期③中毒狀況④建檔日期。
167. (134) 下列軟體中，何者不屬於系統軟體？①文書處理軟體②作業系統③資料庫軟體④會計軟體。
168. (123) 有關 TTL IC 74LS273 之敘述，下列何者正確？①其內部共有 8 個 D 型正反器(Flip-Flop)②其時脈(Clock)腳位的動作訊號為正緣觸發③其「清除」(Clear)腳位為低準位動作，當此腳位為低準位時，則所有的輸出 Q 都變成「0」④其腳位(Pin)共有 18 支。
169. (134) 有關 TTL IC 74LS244 之敘述，下列何者正確？①主要功能是做為資料緩衝②其腳位(Pin)共有 18 支③具有三態控制的功能④其內部共有 8 個緩衝器。
170. (23) 有關 IC ATMEGA8-16PU 之敘述，下列何者正確？①記憶體是採用僅讀記憶體 ROM(Read Only Memory)的模式②封裝方式可採用雙排並列包裝(DIP)(Dual In line Package)③DIP 包裝的腳數為 28 支(Pin)④供應電源的最大電壓為 DC24V。

#### 12000 電腦硬體裝修 乙級 工作項目 06：安全措施

1. (4) 下列何者不是制訂職業安全衛生法之基本目的？①防止職業災害②保障工作者安全③保障工作者健康④保障勞工薪資。
2. (4) 依職業安全衛生法，在高溫場所工作之勞工，雇主不得使其每日工作時間超過①3②4③5④6 小時。
3. (1) 依職業安全衛生法，事業單位工作場所發生死亡災害者時，雇主應於①8②32③40④48 小時內通報勞動檢查機構。
4. (4) 依職業安全衛生設施規則，雇主對於使用對地電壓在①90②110③120④150 伏特以上移動式或攜帶式電動機具，為防止因漏電而生感電危害，應於各該電路設置適合其規格，具有高敏感度，能確實動作之感電防止用漏電斷路器。
5. (4) 依職業安全衛生設施規則，雇主對於良導體機器設備內之檢修工作所用之手提式照明燈，其使用電壓不得超過①3②5③12④24 伏特。
6. (4) 依據性別工作平等法，受僱者之配偶已就業，且受僱者於其家庭成員預防接種、發生嚴重之疾病或其他重大事故須親自照顧時，得請家庭照顧假；其請假日數併入事假計算，全年以幾日為限？①一日②三日③五日④七日。

7. (3) 依職業安全衛生法設施規則，雇主對於六百伏特以下之電氣設備前方，至少應有①60②70③80④90 公分以上之水平工作空間。
8. (1) 依勞動基準法施行細則，若無法預期之非繼續性工作，其工作期間在六個月以內者，稱之①臨時性工作②短期性工作③季節性工作④特定性工作。
9. (3) 具有環保意識能節省能源的電腦又稱為什麼電腦？①黑色電腦②白色電腦③綠色電腦④藍色電腦。
10. (2) 依勞動基準法施行細則，童工之基本工資不得低於基本工資百分之①60②70③80④90。
11. (1) 依勞動基準法施行細則，雇主應給付之勞工退休金應自勞工退休之日起①30②45③60④90 日內給付之。
12. (1) 依系統建立而得以自動化機器或其他非自動化方式檢索、整理之個人資料是屬於下列哪一個檔案之集合？①個人資料②公司資料③團體資料④政府資料。
13. (4) 所謂綠色電腦是指①環保署(EPA)所生產的電腦②電腦設備是綠色的③在電腦旁種植綠色植物④低污染及可節省能源的電腦。
14. (3) 下列哪一項是公務機關不應將其公開於電腦網站？①個人資料檔案名稱②個人資料檔案保有之依據及特定目的③個人資料之內容④保有機關名稱及聯絡方式。
15. (3) 我國電工法規之中規定：移動式電源插座，其插座之額定電壓為 250 伏以下者，其額定電流應不小於下列何者？①5②10③15④20 安培。
16. (4) 依據性別工作平等法，受僱者於其配偶分娩時，雇主應給予陪產假最多幾日，且陪產假期間工資照給？①一日②二日③三日④五日。
17. (2) 在個資法中之損害賠償請求權，自請求權人知有損害及賠償義務人時起，在多少時間內如不行使請求賠償則將消滅其請求權？①一年②二年③三年④四年。
18. (2) 依勞動基準法規定，勞工延長工作時間在二小時以內者，按平日每小時工資額加給多少以上支給？①二分之一②三分之一③四分之一④五分之一。
19. (1) 依勞動基準法施行細則規定，採計件工資之勞工所得基本工資，以每日工作多少小時之生產額或工作量換算之①8 小時②9 小時③10 小時④12 小時。
20. (4) 雇主不得使「技術生」從事非學習技能為目的之工作。下列諸項中哪一項被視為非學習技能之工作？①場所內之清潔整頓②器具工具清理③機械之清理④主管家中事務之處理。
21. (4) 為防止電擊或傷害，在裝修電腦之前，下列事項何者不正確①關掉電腦電源②關閉電源供應器③關掉印表機和其他外設的電源，並從電腦上實體關閉它們④開啟不斷電系統。
22. (1) 人體靜電最可能危害下列哪一個電子元件？①CMOS IC②電阻③電容④發光二極體。
23. (1) 勞基法中規定勞工每日正常工作時間不得超過①8 小時②10 小時③12 小時④16 小時。
24. (4) 依性別工作平等法，各級主管機關應設性別工作平等會，其中女性委員人數應占全體委員人數之多少？①五分之一②四分之一③三分之一④二分之一 以上。
25. (3) 發現有人觸電需實施急救時，下列何者不是正確地做法？①關掉電源開關②用乾燥竹竿等不良導體撥開電線③直接將觸電者脫離現場④打 119 電話求救。
26. (3) 發現有地震導致塌方需實施急救時，下列何者不是正確地做法？①將傷者救出現場時搬動要細心，嚴禁拖拉以避免傷者加重傷情②清除傷者口腔、鼻腔泥沙、痰液等雜物，對呼吸困難者或呼吸停止者作人工呼吸，大出血傷者須止血③為爭取時間骨折者或頸椎骨折者於搬運時，請傷者自己扶住頭部，同時頭部兩側放砂袋固定④傷員清醒後餵食少量鹽開水送醫院急救。
27. (2) 下列何者不是正確地消防基本做法？①火災時撥 119 電話，需將發生地點、如某街（路）某巷、某弄、某號、幾樓及附近明顯標誌一併報出，以便消防人員迅速到達現場救災②發生火警為避免死傷人數增加，大家應各自逃生或先行搶救財物，待有空再報警③一般火災，可用水或棉被等浸濕後覆蓋撲滅之④油類及化學物品火災，可用乾粉、海龍、二氧化碳等滅火器撲救。
28. (4) 遇到油類及化學物品發生火災，下列何種滅火器不適用來滅火？①乾粉②海龍③二氧化碳④水。
29. (3) 常在視窗系統中出現的巨集病毒，其感染之對象是以附著在下列何種對象為目的？①CPU②電腦螢幕③文件檔案④BIOS。
30. (2) 下列何種不屬於電腦病毒感染可能之症狀？①電腦執行速度比平常緩慢②電源開關無法正常開關③記憶體容

量忽然大量減少④磁碟可利用的空間突然減少。

31. (4) 依據性別工作平等法，雇主於女性受僱者分娩前後，應使其停止工作，給予產假①五星期②六星期③七星期④八星期。
32. (2) 利用網路搜尋資料，下列敘述何者錯誤？①網路上的資料有好有壞，所以不要下載和瀏覽不當的資訊內容②利用網路搜尋資料很方便，網路上所有資訊都是可以瀏覽和下載的③搜尋資料時，有時會連到令你作噁的網頁，這時候應立即關閉這個網頁④使用網路搜尋資料作作業，可以請家長在旁陪同。
33. (2) 假冒公司的名義，發送偽造的網站連結，以騙取使用者登入並盜取個人資料，請問這種行為稱為？①郵件炸彈②網路釣魚③阻絕攻擊④網路謠言。
34. (2) 有關電腦安裝過濾軟體，下列敘述何者正確？①安裝過濾軟體後就可以保證連到安全的網站②安裝過濾軟體後，仍不保證連到的網站都是安全的③過濾軟體只有防毒的功能④有了過濾軟體再加裝一個防毒軟體，電腦就萬無一失。
35. (3) 網路釣魚是電腦駭客進行網路詐騙的一種手法，以下何者不是網路釣魚的主要目的？①詐領帳戶金額②盜刷信用卡③讓電腦中毒④竊取個人資料。
36. (3) 如果發現某銀行網站是偽造的，但是我已經輸入帳戶資料，我應該怎麼辦較適當？①繼續使用信用卡，因為對方只知道信用卡資料，仍然無法盜刷②繼續使用信用卡，因為盜刷的問題銀行會負責處理③通知原發卡銀行我的信用卡資料外流，並停用該信用卡④寫信告訴對方，我輸入的資料是錯的。
37. (1) 如果收到一封電子郵件，內容說明只要連到這個網站，提供銀行帳號資料，就會有錢自動轉進銀行帳戶中，我應該如何處理？①不要點選郵件中的連結，並將此信設為垃圾信②回信問清楚相關細節，再決定要不要提供我的資料③連到該網站，輸入自己的資料，馬上就會有錢進來④連到該網站，輸入父母的資料，幫父母賺錢。
38. (2) 網路釣魚是電腦駭客進行詐騙的一種手法，下列敘述何者不正確？①網路釣魚可以透過電子郵件來詐騙②網路釣魚所用網址與原公司網址相同③網路釣魚的電子郵件看起來像是合法的寄信者所發送④網路釣魚郵件主要是要詐取使用者的金錢、帳號、密碼等個人資料。
39. (1) 網路釣魚是電腦駭客進行詐騙的一種手法，關於網路釣魚之防範，下列敘述何者正確？①發現某公司的網站，被釣魚網站假冒，應立刻通知該公司②只要安裝反制網路釣魚的軟體，就可以避免連到不安全的網站③搜尋引擎所查到的公司網址，一定是正確的④只要電子郵件的寄件人我認識，就表示這封郵件是安全的。
40. (2) 架設釣魚網站，盜取他人帳號密碼等資料，會觸犯什麼罪？①重製罪②詐欺罪③搶奪罪④沒有罪。
41. (1) 收到一封標題「你也可以當千萬富翁」的可疑電子郵件，我應該怎麼做較適當？①將此信設定為垃圾信，避免下次再收到②將此信轉寄給好朋友，好康大家知③回覆此信，告知對方我很想要致富④打開此信，並照著信件中的方式做。
42. (3) 安裝垃圾郵件過濾軟體後，下列敘述何者正確？①絕對不會有垃圾信②垃圾信只會寄給其它不設定的人③還是可能會有垃圾信④垃圾信全部都會被放在垃圾信件區。
43. (3) 收到朋友寄來的一封信，標題為「收到此信後，一定要轉寄給 10 個人，否則會遭致惡運」，我應該怎麼辦？①馬上轉寄給 10 個人，以免自己遭殃②如果寄件人是我的好朋友，才轉寄給 10 個人③不要打開，並將此信設為垃圾信④先打開看內容是什麼，再決定要不要轉寄。
44. (3) 收到一封「膽小者勿開啟」的轉寄信，我應該如何處理？①我不是膽小鬼，當然要打開看看②寄給不喜歡的人③可能是病毒信，完全不予理會並刪除④只轉寄給一兩個朋友就好。
45. (4) 依據性別工作平等法，僱用受僱者多少人以上之雇主，應設置托兒設施或提供適當之托兒措施？①五十人②一百人③二百人④二百五十人。
46. (1) 有關電腦病毒的描述，下列何者正確？①電腦病毒是一種電腦程式，會在電腦中相互傳染②電腦病毒是一種具有各種顏色的病毒，可以用顏色來分類③電腦病毒是一種透過人與人接觸傳染的病毒④電腦病毒是一種會造成身體疾病的病毒。
47. (123) 有關單人搬重物姿勢之描述，下列敘述何者錯誤？①單手舉起②彎腰力挺③單手側提④半蹲雙手搬起。
48. (24) 當發生火災時，有關逃生方法之描述，下列何種正確？①應採高姿勢方便快速逃生②採低姿勢沿地板爬行③應儘速向樓頂逃生④以濕毛巾摀住口鼻。
49. (23) 有關實習工場之作業，下列敘述何者為誤？①學生在工場實習應做好相關防護措施②在工場中實習穿著可不

需規範，寬鬆的衣服比較舒服即可③在工場中無需保持整齊、清潔④工場應保持通風良好，光線充足。

50. (123) 關於「資訊之人員安全管理措施」中，下列何者適當？①訓練操作人員②銷毀無用報表③利用識別卡管制人員進出④每人均可操作每一台電腦。
51. (13) 下列何者為電氣安全接地的目的？①防止設備遭受電擊損壞②提供負載電流迴路③防止靜電產生異常電壓④省電。
52. (123) 下列軟體中，何者屬於網頁伺服器軟體？①微軟公司的 IIS②Apache 軟體基金會的 Apache HTTP 伺服器③Nginx 公司的 Nginx④微軟公司的 IE。
53. (34) 下列雙絞線規格，何者可提供 100Mbps 以上的頻寬？①Cat.3②Cat.4③Cat.5④Cat.6。
54. (234) 有關 WAP 之敘述，下列何者正確？①所使用的語言為 HTML②全名為無線應用協定③開放式且標準式的軟體協定④主要功能為提供手持式無線終端設備，能夠獲得類似網頁瀏覽器的功能。
55. (234) 有關傳輸媒介之敘述，下列何者正確？①乙太網路(Ethernet)目前最常見的線材是同軸電纜②二部電腦可透過 RS-232 介面結合 Modem 及電話線路，提供長距離資料傳輸③乙太網路(Ethernet)10BaseT，最後一字母 T 代表 Twisted-Pair，表示傳輸媒介為雙絞線④雙絞線具有價錢低、重量輕、易安裝之優點，已成為電腦網路上常見的網路線材。
56. (23) 有關寬頻網路之敘述，下列何者正確？①ADSL 之上傳與下載頻寬一樣②Cable Modem 傳輸的特性是頻寬共享③有線電視用戶也可利用有線電視數據機(Cable Modem)來連接網際網路④ADSL 傳輸的特性是頻寬共享。
57. (34) 有關 TCP 協定之敘述，下列何者正確？①TCP 發送端如果在某一預定的時間內沒有收到該確認封包，就會認定封包傳輸失敗，不會重送該封包②常見的 http，其 port 是使用 70③TCP 屬於連線導向的傳輸協定④FTP 預設使用 21 埠號(Port Number)傳送資料。
58. (134) 有關 DNS(Domain Name System)服務之敘述，下列何者正確？①DNS 的設定是為了查詢網路主機名稱所對應之 IP 位址②DNS 是一個階層式的分散式名稱對應系統，整體架構則為匯流排資料結構③整個網際網路(Internet)上可以有許多個 DNS Server④DNS 伺服器可以把領域命名法則下的網站名稱轉換為 IP 位址表示法。
59. (13) 有關全球資訊網(World Wide Web)服務之敘述，下列何者錯誤？①全球資訊網就是 Intranet②WWW 全球資訊網屬於一種主從式架構(Client-Server)的系統③進入一個網站時所看到的第一個網頁，就是公告頁④Yahoo、PChome 網站屬於入口網站之一。
60. (134) 下列軟體中，何者屬於 P2P 軟體？①eDonkey②CuteFTP③foxy④BT。
61. (134) 有關資料加密之敘述，下列何者正確？①加密是資訊經過加密，得以避免遭攔截破解②加密是將密文資料轉變為明文資料之處理過程③對稱式金鑰密碼系統，是加密端與解密端均要使用同一把金鑰④非對稱式金鑰密碼系統有兩個不同金鑰，一個為私密金鑰由擁有者自行保存，另一則為公開金鑰可公諸大眾。

#### 12000 電腦硬體裝修 乙級 工作項目 07：職業道德

1. (3) 依職業安全衛生法，勞工工作場所之建築物，應由下列何種身份的人員依建築法規及有關安全衛生之規定設計？①結構技師②單位主管③依法登記開業之建築師④承辦人員。
2. (1) 依性別工作平等法規定，雇主對求職者或受僱者之招募、甄試、進用、分發、配置、考績或陞遷等，不得因下列何者而有差別待遇？①性別②年齡③血型④信仰。
3. (2) 阿賢是某科技大學的資工系學生，他在網路上找到某電玩的破解程式，於是將該電玩破解複製成光碟販售，請問該行為？①未觸犯任何法律②已侵犯著作權③已侵犯專利權④已侵犯商標權。
4. (2) 子女未滿一歲須受僱者親自哺乳者，除規定之休息時間外，雇主應每日另給哺乳時間幾次，每次以多少分鐘為度？①哺乳時間一次，每次以六十分鐘為度②哺乳時間二次，每次以三十分鐘為度③哺乳時間三次，每次以十分鐘為度④哺乳時間四次，每次以二十分鐘為度。
5. (4) 電子簽章法是為了推動電子交易之普及運用，確保電子交易之安全，促進電子化政府及電子商務之發展，而制定的，其主管機關為①立法院②內政部③交通部④經濟部。
6. (3) 為建立安全及可信賴之網路環境，確保資訊在網路傳輸過程中不易遭到偽造、竄改或竊取，且能鑑別交易雙

方之身分，並防止事後否認已完成交易之事實，應採用下列何種方法？①電子交易系統②傳統交易系統③電子簽章法④CA 憑證。

7. (4) 電子簽章法中，所稱之「加密」通常是利用①CA 憑證②宇宙放射法則③Unicode 法④數學演算法，將電子文件以亂碼方式處理。
8. (1) 有關著作權法用詞定義，下列敘述何者有錯？①著作是指屬於創新發明且需通過專利之創作②著作人是指創作著作之人③著作權是指因著作完成所生之著作人格權及著作財產權④公開口述是指以言詞或其他方法向公眾傳達著作內容。
9. (2) 為規範個人資料之蒐集、處理及利用，以避免人格權受侵害，並促進個人資料之合理利用，我國於民國 99 年 5 月公布①電腦處理個人資料保護法②個人資料保護法③著作權法④電子簽章法。
10. (4) 有關個人資料保護法之描述，下列何者錯誤？①非公務機關無正當理由致個資外洩，該機關、該機關代表人、管理人或其他有代表權人，除能證明已盡防止義務者外，均有罰款之處罰②只要有記載個人資料的東西都必須要做好保護，就連一張紙都要收好③企業與員工都必須嚴格遵守不同層級的資料存取權限制度，不要因為趕著要資料，而跳過應有的管制流程④抖出非法人人有責，遇到非法行為我們可運用網路發動人肉搜索揭露惡行者的聯絡方式。
11. (2) 有關個人資料保護法之描述，下列何者錯誤？①非公務機關無正當理由致個資外洩，該機關、該機關代表人、管理人或其他有代表權人，除能證明已盡防止義務者外，均有罰款之處罰②個資法係因應電腦處理資料所衍生之問題，因此規範的是記載個人資料的數位化資料，並不包含其他人工資料③企業與員工都必須嚴格遵守不同層級的資料存取權限制度，不要因為趕著要資料，而跳過應有的管制流程④在網路發表文章與照片，內容涉及到他人，必須要事先告知並取得當事人的同意。
12. (4) 依據性別工作平等法，受僱者之配偶已就業，且受僱者任職滿六個月後，於每一子女滿三歲前，得申請育嬰留職停薪，期間至該子女滿三歲止，但不得逾多久？①半年②一年③一年半④二年。
13. (2) 企業、團體或個人若違反個人資料保護法，下列有關罰則之敘述何者正確？①最重受刑法處罰 5 年以下有期徒刑，免除民事賠償②最重受刑法處罰 5 年以下有期徒刑，民事賠償最高新台幣 2 億元③民事賠償最高新台幣 2 億元，無刑事罰則④最重民事賠償無上限，無刑事罰則。
14. (1) 有關公務機關對於個人資料之蒐集或處理，下列敘述何者錯誤？①為公共用途目的，任何資料都可搜集，不需當事人同意②僅限執行法定職務必要範圍內之個人資料③必須經當事人書面同意④必須對當事人權益無侵害。
15. (1) 下列何者不屬於資訊系統安全之主要措施？①測試②風險分析③稽核④備份。
16. (1) 有關醫療、基因、性生活、健康檢查及犯罪前科之個人資料之描述，下列敘述何者錯誤？①完全不得蒐集、處理或利用②某候選人為了證明自己健康，召開記者會將上述個人資料公開，因此可以蒐集、處理或利用③學術研究機構基於醫療目的，為學術研究而有必要，且經一定程序，可蒐集、處理或利用④公務機關基於衛生或犯罪預防之目的，為統計而有必要，且經一定程序，可蒐集、處理或利用。
17. (4) 有關個人資料保護法所定義之名詞，下列敘述何者錯誤？①國際傳輸是指個人資料作跨國(境)之處理或利用②公務機關是指行使公權力之中央或地方機關或行政法人③非公務機關是指自然人、法人或其他團體④當事人是指違反個資規範之犯罪人。
18. (3) 著作權法主管機關為①內政部②法務部③經濟部④教育部。
19. (4) 依著作權法之規定，有關著作財產權之讓與，下列何者為誤？①得全部讓與他人②得部分讓與他人③得與他人共有④不得讓與他人。
20. (2) 依著作權法之規定，除本法另有規定外，存續於著作人之生存期間及其死亡後①一百年②五十年③二十五年④十年。
21. (1) 供公眾使用之圖書館、博物館、歷史館、科學館、藝術館或其他文教機構，閱覽人供個人研究之要求，重製已公開發表著作之一部分，或期刊或已公開發表之研討會論文集之單篇著作，每人以①1 份為限②5 份為限③100 份為限④只要非盈利使用，沒有重製限制。
22. (4) 下列何者不是綠色電腦的特色？①低幅射②省電③無污染④美觀。
23. (1) 擅自以重製之方法侵害他人之著作財產權者，處①三年②五年③七年④十年 以下有期徒刑、拘役，或科或併科新臺幣七十五萬元以下罰金。

24. (2) 遇到有人觸電需實施救人時，下列何種動作最優先？①人工呼吸②截斷電源③送醫院④通知家屬。
25. (1) 以重製於光碟之方法侵害他人之著作財產權者，處六月以上五年以下有期徒刑，得併科新臺幣 50 萬元以上①500 萬元②600 萬元③800 萬元④1000 萬元 以下罰金，著作僅供個人參考或合理使用者，不構成著作權侵害。
26. (4) 專利權是一種排他的權利，發明專利權期限為①10 年②12 年③15 年④20 年。
27. (1) 適用勞工退休金條例的勞工遇職業傷害或罹患職業病而死亡時，其遺屬受領死亡補償第一順位為配偶及子女，第二順位為下列何者？①父母②孫子女③祖父母④兄弟姊妹。
28. (3) 依據勞動基準法規定，下列選項何者錯誤？①工資應以法定通用貨幣給付②工資金額應直接給付勞工③工資完全不得以實物給付④工資之給付，除當事人有特殊約定或按月預付者外，每月至少定期發給二次。
29. (2) 下列何者不屬於勞動基準法的立法宗旨？①促進社會與經濟發展②提升婦女就業機會③加強勞雇關係④保障勞工權益。
30. (4) 下列何者不屬於勞動基準法規定，勞工因遭遇職業災害雇主應予補償之範圍？①死亡②傷害③疾病④失業。
31. (2) 台灣電力公司提供的電力頻率為多少赫芝(Hz)？①50②60③110④220。
32. (4) 依勞動基準法之規定，勞工年滿幾歲，雇主得強制其退休？①50②55③60④65 歲。
33. (4) 依勞動基準法之規定，甲已連續四年任職於某公司，如雇主因虧損欲終止勞動契約資遣甲，依法須於多久前預告之？①十日②十五日③二十日④三十日。
34. (3) 依勞動基準法關於特別休假之規定，下列敘述何者錯誤？①勞工在同一雇主或事業單位，繼續工作一年以上三年未滿者，應給予七日特別休假②特別休假期間工資應由雇主照給③雇主不得徵求勞工於特別休假期間工作④因天災、事變或突發事件，雇主認有繼續工作之必要時，得停止特別休假。
35. (4) 依勞動基準法規定，雇主給予勞工特別休假，最多可休幾日？①7②14③21④30。
36. (1) 下列何者為性別工作平等法的中央主管機關？①勞動部②內政部③教育部④法務部。
37. (1) 依據性別工作平等法，雇主應防治性騷擾行為之發生。其僱用受僱者在多少人以上者，應訂定性騷擾防治措施、申訴及懲戒辦法，並在工作場所公開揭示？①三十人②四十人③五十人④六十人。
38. (34) 依現行勞工健康保護規則之規定，勞工噪音暴露工作日八小時日時量平均音壓級在多少分貝以上，稱特別危害健康之作業？①75 分貝②80 分貝③85 分貝④90 分貝。
39. (124) 如因業務需要，必須揭露客戶資料，下列各項措施中何者為誤？①取得公司上級同意即可②業務員若與客戶很熟稔，不必向客戶報備即可代為決定③必須取得當事人的同意，方可進行④為免去作業的繁瑣，如不影響客戶的權益，可以自行決定。
40. (134) 下列何者為「智慧財產權」的適用範圍？①音樂作曲②靈感點子③繪畫④作文。
41. (14) 雇主不得要求「技術生」從事非學習技能為目的之工作，下列各項工作中，何者可被視為學習技能之工作？①設備、材料之清理②協助主管接送小孩③主管家中事務之處理④實習場所內之清潔整頓。
42. (134) 下列哪一項是公務機關可將其公開於電腦網站之資料？①保有機關名稱及聯絡方式②個人資料之內容③個人資料檔案保有之依據及特定目的④個人資料檔案名稱。
43. (124) 下列日常生活常見的行為，何者將會有觸犯著作權法之疑慮？①想看電影，從網路下載②自己買的軟體隨意複製給他人使用③家裡兩台電腦都使用 Windows 作業系統，就要買兩套版權④將自己擁有的音樂 CD 製成 mp3 傳給朋友分享。
44. (24) 下列何者是維護著作權法的不正當行為？①購買正版軟體②未付權利金，逕自播放影片營利③購買正版音樂光碟④販售盜錄的光碟。
45. (134) 有關勞工的職業災害問題，下列敘述何者正確？①企業應嚴格執行工業安全教育②勞工應自行身體檢查，不應勞煩雇主③工作環境應強化安全性④有毒物料及廢棄物應妥善處理。
46. (23) 資料傳遞時，為避免資料被竊取或外洩，通常可採用何種保護措施？①將資料解壓縮②將資料壓縮並加密碼保護③將資料加密④將資料解密。
47. (234) 有關電腦病毒之敘述，下列何者錯誤？①載入某一程式的時間愈來愈長，可能是已感染電腦病毒②唯讀式 C D-ROM 光碟片會受外來電腦病毒的侵入與破壞③個人電腦如果沒有硬碟，就不會感染電腦病毒④電腦只會感染一種病毒。
48. (24) 網路釣魚是電腦駭客進行詐騙的一種手法，有關網路釣魚之防範，下列敘述何者錯誤？①發現某公司的網站，

被釣魚網站假冒，應立刻通知該公司②只要安裝反制網路釣魚的軟體，就可以避免連到不安全的網站③搜尋引擎所查到的公司網址，不一定是正確的④只要電子郵件的寄件人是我認識的，就表示這封郵件是安全的。

49. (134) 有關加密技術(Cryptography)之敘述，下列何者錯誤？①文件經過加密後，可以防止文件在網路傳輸時，除了所指定的文件接收者外，他人無法竊取該文件②文件經過加密後，可以使文件接收者確知該文件在網路傳輸時，是否曾被修改過③文件經過加密後，可以防止文件在網路傳輸時，不會誤傳到其它目的地④文件經過加密後，可以使文件在網路傳輸時的速度變快。
50. (13) 有關電腦中心之安全防護措施，下列敘述何者正確？①重要檔案定期備份②不同部門的資料應相互交流，以便彼此支援合作③設置防火設備④隨時將資料備份至隨身碟並隨身攜帶以策安全。
51. (24) 有關係統安全措施之描述，下列何者正確？①系統操作者統一保管密碼②密碼定期變更③密碼設定要複雜且永遠不要變更④資料加密。
52. (124) 有關職業安全衛生教育訓練，通常包括①職前訓練②在職訓練③第二專長訓練④參加主管機關辦理之職業安全衛生講習。