

高雄市高英高級工商職業學校

Kao Ying Industrial Commercial Vocational High School

專題製作報告



你不放我就叫

指導老師：\_\_\_\_\_林重仁\_\_\_\_\_老師

科別班級：\_\_汽車\_\_科\_\_三\_\_年\_\_三\_\_班

座 號：\_\_\_\_\_

姓 名：\_\_\_\_\_

中 華 民 國 104 年 3 月

## 誌 謝

首先誠摯的感謝指導教授林重仁老師，老師細心的教導使我們了解手煞車、變速檔位開關的深奧，不時的討論並指點我正確的方向，使我們在這陣子中獲益匪淺。老師的鼓勵更是讓我們無時無刻都不放棄。

本論文的完成另外感謝的林重仁老師大力協助。因為有你的體諒及幫忙，使得本論文能夠更完整而嚴謹。

感謝不厭其煩的指出本研究中的缺失，也感謝鍾孟倫、黃品仁、吳俊良、巴伯豪、林晉佑組員的幫忙，使本論文順利的完成。

## 中文摘要

隨著時代的演變，有些人們為了家庭、為了自己，使勁底埋頭苦幹，像有些就是汽車駕駛，有時因某種原因忽略掉儀表板提示，因為此失誤造成的損害，就以手煞車未放為例子；手煞車未放，會使煞車油過熱讓管內產生氣泡，因氣體可壓縮，將造成煞車空踩，失去煞車效果，於是就造成煞車失靈，但如果在手煞車握把處加裝蜂鳴器就可更加提醒駕駛注意。

關鍵字：手煞車未放、失去煞車、蜂鳴器

# 目 錄

誌謝.....	i
中文摘要.....	ii
目錄.....	iii
表目錄.....	iv
圖目錄.....	v
壹、前言.....	01
一、研究（製作）製作動機.....	01
二、研究（製作）目的.....	02
三、研究（製作）架構.....	03
貳、理論探討.....	04
一、車輛煞車原理.....	04
二、變速箱檔位開關.....	06
三、繼電器.....	07
四、蜂鳴器種類.....	08
參、專題研究（製作）過程或方法.....	10
一、設備及器材.....	10
二、研究（製作）方法與步驟.....	11
三、研究（製作）製作過程.....	12
肆、研究（製作）成果.....	17
伍、研究（製作）結論與建議.....	18
參考文獻.....	20

## 表目錄：

表 1 專題製作使用儀器（軟體）設備 .....	10
表 2 專題製作使用材料名稱 .....	10

## 圖目錄：

圖 1 疑手煞車沒放！廂型車國道火燒.....	01
圖 2 手煞車及煞車油量警告燈.....	04
圖 3 液壓煞車系統組件.....	05
圖 4 手煞車及煞車油量警告燈電路圖.....	05
圖 5 檔位開關.....	06
圖 6 檔位開關線路圖.....	06
圖 7 繼電器.....	07
圖 8 直流蜂鳴器.....	08
圖 9 交流蜂鳴器.....	08
圖 10 壓電式蜂鳴器.....	09
圖 11 確認主題，並開始討論組員分配項目.....	10
圖 12 了解手煞車及排檔桿構造.....	10
圖 13 了解手煞車及排檔桿構造.....	11
圖 14 開始購買材料.....	11
圖 15 開始繪製電路圖.....	12
圖 16 將電路圖上之各零件位置，呈現在示教板.....	12
圖 17 將零件擦拭乾淨.....	13
圖 18 焊接電線.....	13
圖 19 將示教板標示各零件名稱.....	14
圖 20 完成示教板.....	14
圖 21 系統流程示意圖.....	16
圖 22 手煞車蜂鳴器電路圖.....	17

## 壹、前言

根據衛生福利部所公布的 2013 年國人十大死因，「意外傷害為國人死因的第 6 名」，其中又以交通事故占了超過一半為最大宗；為此，相關單位持續加強交通安全宣導，如何減少交通事故是一重要值得探討的大課題，透過本研究希望能帶給用路人更安心的駕駛環境並且有機會成為未來車輛使用配備之一。

### 一、研究（製作）製作動機

我們時常看見的社會新聞報導中，「疑似手煞車沒放下，消防隊員研判，造成底盤過熱，起火燃燒，車子燒得只剩骨架，還好車上 5 個人及時逃命」如圖 1 所示，很多人因為趕時間或者一時的疏忽，一上車後忘記將手煞車釋放，就直接入檔行駛，因為這樣的小疏忽就會讓您的愛車煞車來令片與煞車圓盤或是煞車鼓嚴重磨損，輕則造成煞車系統方面過熱導致煞車系統方面的機件損害，最後只能眼睜睜看著自己的愛車被送進保修廠，重則造成煞車系統故障使駕駛在行駛上造成危險，也使其他用路駕駛造成行駛上的安全疑慮。



圖 1 疑手煞車沒放！廂型車國道火燒

資料來源：TVBS 新聞(2010 年 08 月 30 日)

## 二、研究（製作）目的

看到駕駛人在行車時常常因為手煞車沒放，就直接入檔開車，而這樣的小小疏忽造成了煞車相關零組件嚴重的磨損，也可能使底盤過熱而起火燃燒，同時造成自己的損失也會造成他人在行車上的不便及安全，所以看了很不捨，想盡一點心力。因此我們利用在校所學到的專業知識，來證明這些努力學習的成果，好讓更多人在行車時能更安全平安。因此，本研究主要目的在於：

- （一） 避免發生未放下手煞車而造成煞車裝置損壞而失靈。
- （二） 增加對於糊塗駕駛提醒要放手煞車的機率。
- （三） 手煞車蜂鳴器不但提醒了駕駛，也讓被載的乘客更加安心。
- （四） 能應用在生活科技上，幫助許多駕駛，別再發生無謂的損失以及事故。

### 三、研究（製作）架構

本研究設計流程請參考表 1：

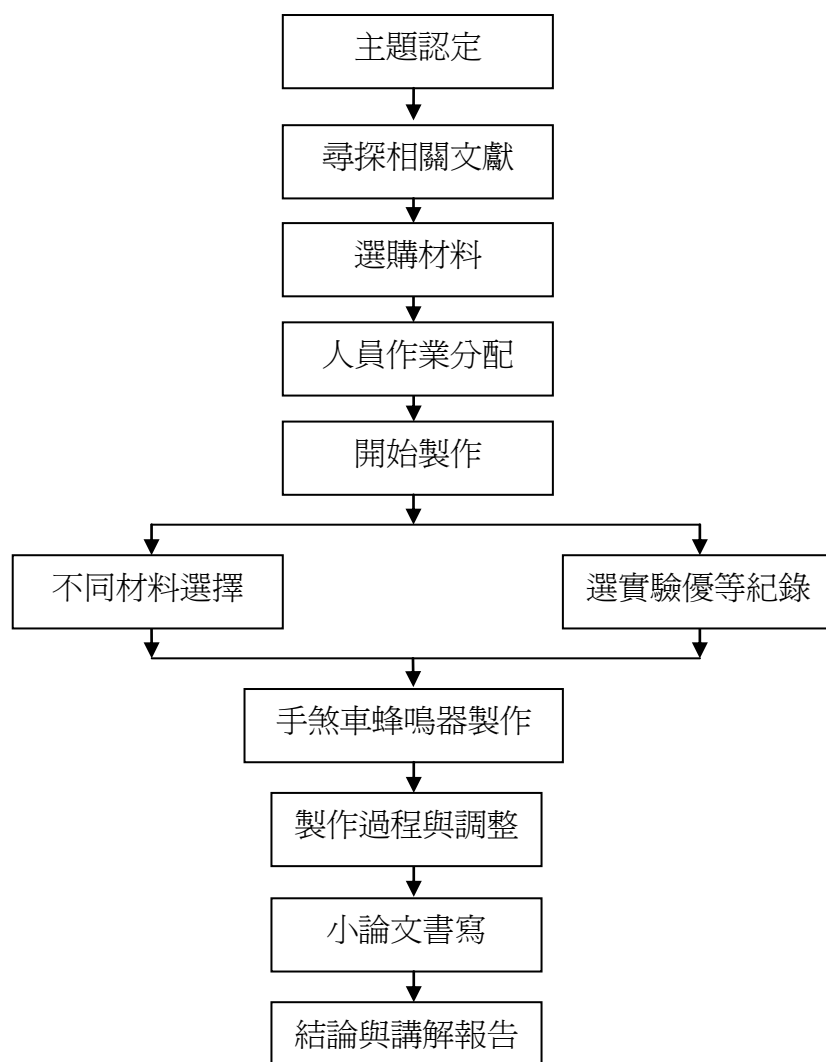


表 1 手煞車蜂鳴器研究流程

資料來源：本研究

## 貳、理論探討

隨著時代的演變，有些人們為了家庭、為了自己，使勁底埋頭苦幹，像有些就是汽車駕駛，有時因某種原因忽略掉儀表板提示，因為此失誤造成的損害，就以手煞車警告燈(圖 2)未放為例子；手煞車未放，會使煞車油過熱讓管內產生氣泡，因氣體可壓縮，將造成煞車空踩，失去煞車效果，於是就造成煞車失靈，但如果在手煞車握把處加裝蜂鳴器就可更加提醒駕駛注意。



圖 2 手煞車及煞車油量警告燈

資料來源:自行拍攝

### 一、車輛煞車原理

液壓煞車係根據物理學的液體不可壓縮及巴斯葛原理以液體作為傳遞動力的媒介，將煞車踏板的壓力傳遞到各車輪。「液壓煞車系統的作用原理在煞車的種類中有鼓式煞車與碟式煞車系統兩種」(蕭聰年，2011)。一般小型車的配置方式有四輪均鼓式煞車、前碟式後鼓式煞車、四輪均碟式煞車等三種方式。

#### (一)液壓煞車系統

汽車的煞車分為引擎煞車、腳煞車和手煞車三種煞車方式；第一個引擎煞車，引擎煞車為利用引擎和壓縮的阻力來控制車速，只要駕駛油門一放，引擎就會產生減速，如需較大之減速效果，則要讓變速檔檔位降低。第二個腳煞車，腳煞車一般小型的汽車為液壓煞車系統，液壓煞車為壓縮液體，去推動四個車輪的煞車分泵，並使車輛的煞車裝置產生煞車效用。最後一個為手煞車，手煞車是槓桿原理的機械式煞車，將拉桿一拉可使車輪鎖住，達到煞車作用，如圖 3。

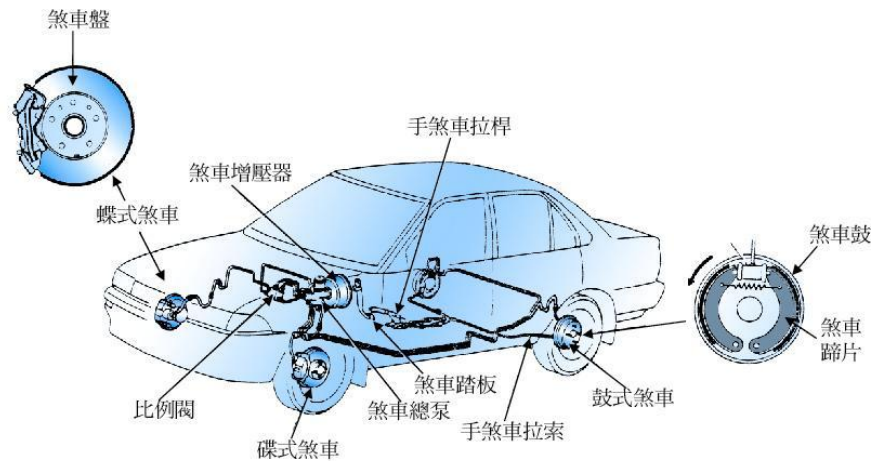


圖 3 液壓煞車系統組件

資料來源：汽車學Ⅱ底盤篇；台科大圖書股份有限公司

## (二)手煞車

手煞車又稱為緊急煞車，當液壓煞車故障時，並無法讓車輛瞬間停止。這個時候可利用手煞車，它是利用機械式作用，將後輪給煞住，如果鋼索久未使用，可能會生鏽造成一拉就斷掉，反而常用它較不易斷裂。

## (三)手煞車及煞車油量警告燈

儀錶板手煞車及煞車油量警告燈亮起，目的是要提醒汽車駕駛的汽車煞車系統已發生問題，「當煞車油面高度不足或是手煞車拉起燈會亮起」(許良明、黃旺根，2014)，於是駕駛檢查一個一個煞車系統之零件，並排出問題熄滅警告燈，其電路圖如圖 4。

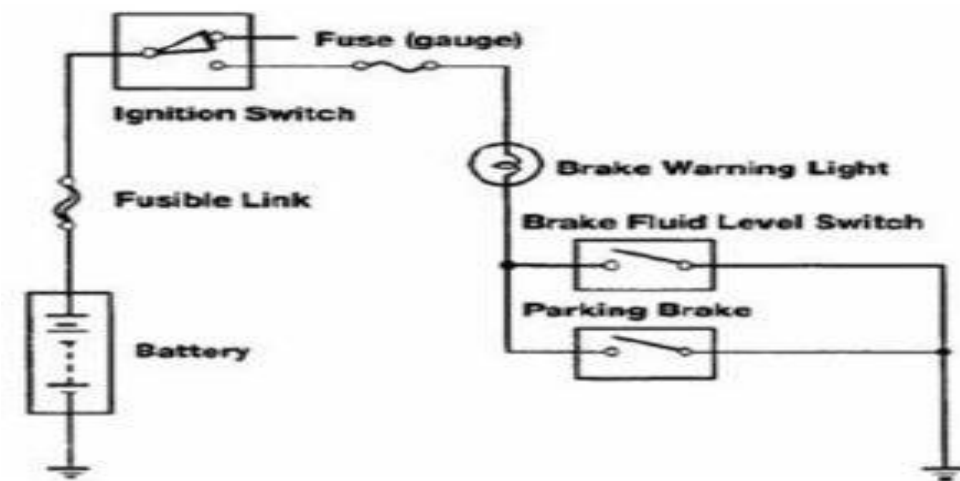


圖 4 手煞車及煞車油量警告燈電路圖

資料來源：學樂樂網站(2014 年 10 月 02 日)

## 二、變速箱檔位開關

「電腦在接收變速箱檔位感知器的信號後，能確定在哪個檔位行駛，作為要升至哪個檔位或降至哪個檔位的參考」(黃旺根等，2008)，如圖 5 所示。



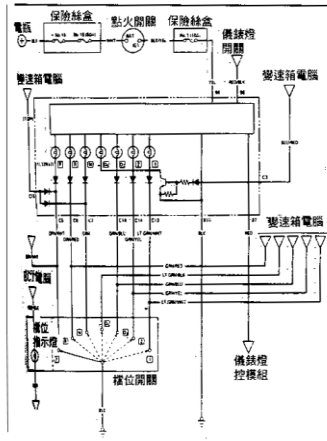
圖 5 檔位開關

資料來源：自行拍攝

當駕駛移動排檔桿時檔位開關會偵測目前檔位並將其檔位位置告訴汽車電腦(ECU)，也使變速想產生換檔效果，「抑制開關的功用是防止車輛在 P 檔位及 N 檔位以外意外起動，另外可供儀表板上的檔位顯示之傳送開關」(左成基、楊明欽，2007)，圖 6 為檔位開關線路圖。

HONDA—AOYA，MPJA，MPOA型變速箱檔位開關線路圖：

◎Accord車型：



◎Odyssey，Oasis車型：

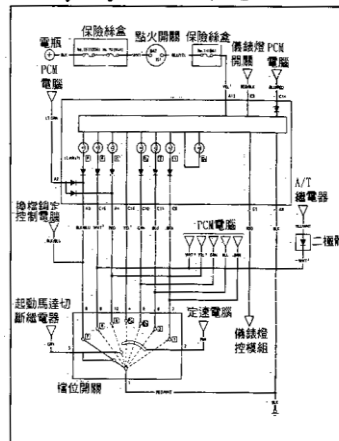


圖 6 檔位開關線路圖

資料來源：汽車維修資料庫網站(2014年10月12日)

### 三、繼電器

「繼電器是一種以小電流控制大電流的電路元件」(張志銜，2012)，當電磁繼電器之線圈由兩個端點加上一部份的電壓或電流，線圈產生的磁，在磁場產生時，吸取磁鐵的中心面，於是推動常閉觸點打開，常開觸點關閉；當線圈的兩個端點之電壓或電流小於時，機械能力之反力大於電磁吸力時，銜鐵回復原本狀態，常開觸點打開，常閉觸點導通。是一種電子控制器件，運用在生活上很多地方，像是汽車啟動馬達的繼電器、冷氣繼電器、家內總電源開關繼電器等等，如圖 7 所示。

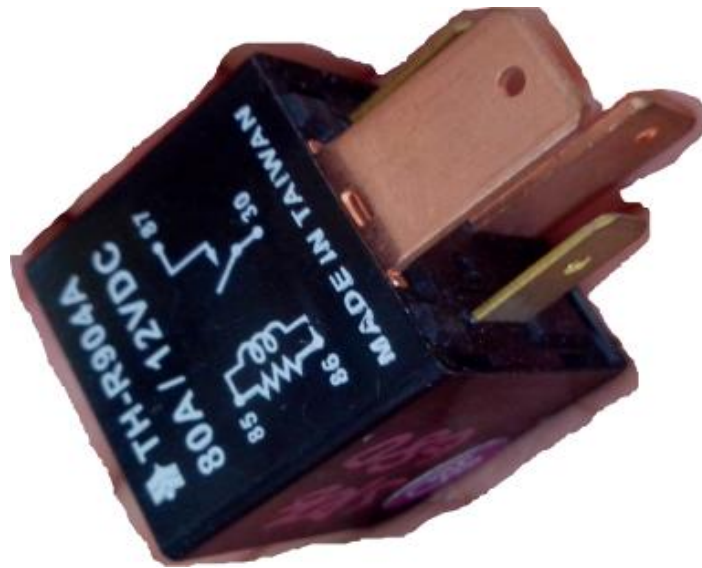


圖 7 繼電器

資料來源:自行拍攝

#### 四、蜂鳴器種類

(一) 直流電(DC)蜂鳴器的驅動是在兩端施加一定的工作電壓，蜂鳴器就發聲響，相當省電。如圖 8 所示。



圖 8 直流蜂鳴器

資料來源:自行拍攝

(二) 交流電(AC)蜂鳴器的驅動相對直流蜂鳴器複雜一點，在蜂鳴器兩端施加一定電壓的方波。蜂鳴器的頻率範圍很窄，且工作在一定頻率才有好的聲音。如圖 9 所示。



圖 9 交流蜂鳴器

資料來源:自行拍攝

(三) 壓電式蜂鳴器主要為 4 組以上之物品所形成，像是多諧振盪器、壓電蜂鳴片及共鳴箱、外殼等組成。另外產生鳴聲的原理為壓電陶瓷之壓電效應，帶動金屬片振動而發聲。本研究因為要與汽車電壓相同因此選擇直流電類型，並且種類選為壓電式蜂鳴器，壓電式蜂鳴器與其他比較之優缺點為：優點耗損電流小、體積小、重量輕、聲音大，缺點，無法做出更小的體積。如圖 10 所示。



圖 10 壓電式蜂鳴器

資料來源:自行拍攝

## 參、專題研究（製作）過程或方法

### 一、設備及器材

表 1 專題製作使用儀器（軟體）設備

儀器(軟體)設備名稱	應用說明
手鋸	切割木板
直尺	量測零件長度
筆記型電腦	查詢相關資料及製作報告
螺絲起子	鎖緊零件上的螺絲
砂紙	研磨凹凸不平的邊
工作鐵桌	製作機構之使用平台
鉗工虎鉗	固定零件在製作時更加便利
投影機	報告專題之報告文件使用
隨身碟	儲存專題相關檔案
彩色印表機	列印專題相關文件

表 2 專題製作使用材料名稱

材料名稱	規格	單位	數量	備註
木板	不限	組	1	
手煞車	賓士大卡車	個	1	
排檔桿	TOYOTA 1.6	個	1	
檔位開關	馬自達	個	1	
白鐵螺絲	12mm 及 18mm	個	10	可用公牙螺絲
蜂鳴器	10cm	個	1	
燈泡	不限	個	1	

## 二、研究（製作）方法與步驟

1. 主題確認
2. 尋找相關資料文獻，並研讀資料的可行性。
3. 選擇與該主題相關之材料
4. 組員分配其每位組員之工作
5. 開始製作電路圖
6. 焊接電子零件
7. 將手煞車固定於示教板上，並同使也將蜂鳴器、繼電器連接好
8. 測試是否同於電路圖之進行
9. 將數據分析討論，也將成效製作書面報告並做成果報告

## 三、研究（製作）製作過程

1. 確認主題，並開始討論組員分配項目。如圖 11 所示。



圖 11 確認主題，並開始討論組員分配項目

資料來源:自行拍攝

2. 了解手煞車及排檔桿構造。如圖 12 所示



圖 12 了解手煞車及排檔桿構造

資料來源:自行拍攝

3. 了解手煞車及排檔桿構造。如圖 13 所示。



圖 13 了解手煞車及排檔桿構造

資料來源:自行拍攝

4. 開始購買材料。如圖 14 所示。



圖 14 開始購買材料

資料來源:自行拍攝

5. 開始繪製電路圖。如圖 15 所示。



圖 15 開始繪製電路圖

資料來源:自行拍攝

6. 將電路圖上之各零件位置，呈現在示教板。如圖 16 所示。



圖 16 將電路圖上之各零件位置，呈現在示教板

資料來源:自行拍攝

7. 將零件擦拭乾淨。如圖 17 所示。



圖 17 將零件擦拭乾淨

資料來源:自行拍攝

8. 焊接電線。如圖 18 所示。



圖 18 焊接電線

資料來源:自行拍攝

9. 將示教板標示各零件名稱。如圖 19 所示。



圖 19 將示教板標示各零件名稱

資料來源:自行拍攝

10. 完成示教板。如圖 20 所示。



圖 20 完成示教板

資料來源:自行拍攝

#### 肆、研究（製作）成果

汽車製造商為避免駕駛在行進間忘記鬆掉手煞車，於儀表板設置手煞車提醒燈，然實際駕駛狀況顯示，駕駛仍因某種原因忽略掉儀表板提示，因為此失誤造成的損害，輕則來令片無端磨損，重則造成煞車失靈，危及性命，因此如果在駕駛在行車時，手煞車未放，排檔桿至 D 檔時，將由本次我們所製作的手煞車蜂鳴器來提醒駕駛，放下手煞車，如圖 21 系統流程示意圖。

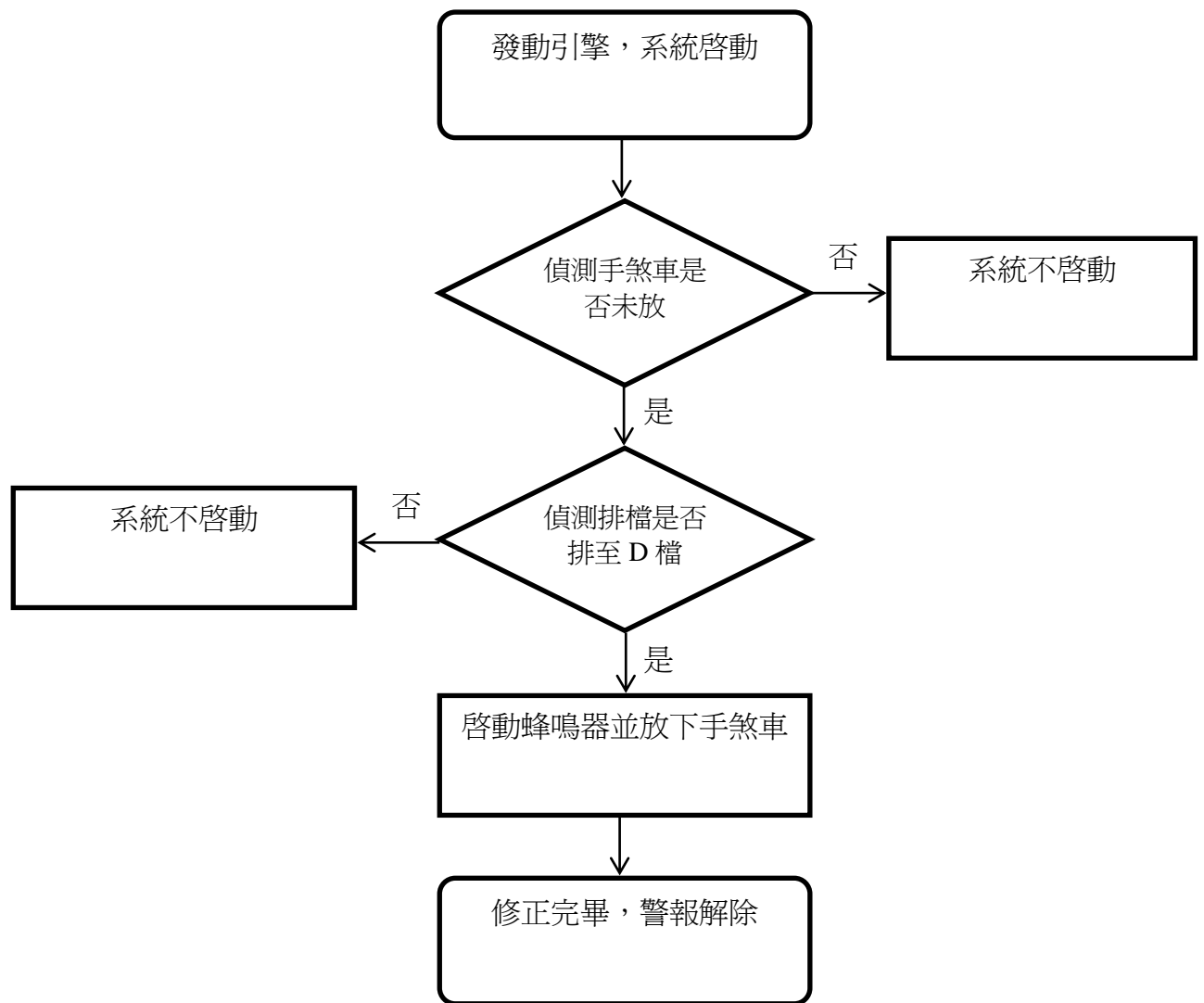


圖 21 系統流程示意圖

資料來源:本研究

本研究的作品為『手煞車蜂鳴器』。基本做法上是，如圖 12 手煞車蜂鳴器電路圖，當駕駛將鑰匙插進鑰匙孔並轉動鑰匙至點火開關 ON 時，电瓶的正極電就會經過保險絲盒，然後再經過汽車電腦(ECU)，最後連接到檔位開關，當駕駛移動排檔桿排檔至 D 檔時讓正極電導通至繼電器內部之線圈，當線圈過電時，將會產生磁力，當產生磁力時，下方開關就會被線圈的磁力吸上來，並讓開關通電，而使蜂鳴器正極接通，再來是蜂鳴器的負極端，當手煞車拉起時，開關因手煞車開關而導通電路，並讓負極過電，而使蜂鳴器產生鳴叫，達到提醒駕駛手煞車未

放之效用。如圖 22 所示。

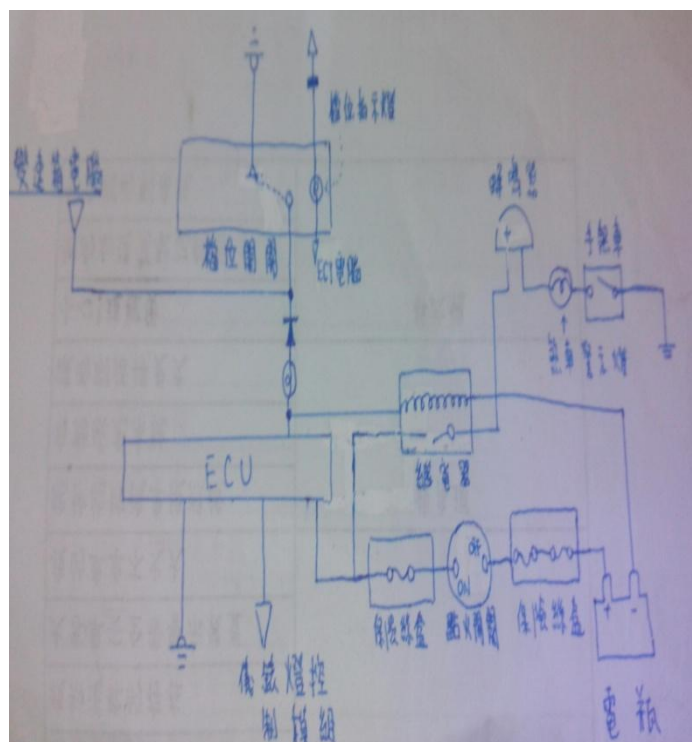


圖 22 手煞車蜂鳴器電路圖

資料來源:自行拍攝

## 伍、研究（製作）結論與建議

或許放手煞車再開車只是一件小事情，但忘記的話也有可能造成不可挽回的後果，也有許多車主因為沒有放手煞車，而發生車禍事故等等，所以，我們便聯想了這一個方法，也利用在校三年所學習到的知識和技巧貫通並且運用在這個專題上面，希望能幫助到更多人！也別再讓意外發生。

- 一、避免發生未放下手煞車而造成煞車的失靈。
- 二、增加對於糊塗駕駛提醒要放手煞車的機率。
- 三、手煞車蜂鳴器不但提醒了駕駛，也讓被載的乘客更加安心。
- 四、能應用在生活科技上，幫助許多駕駛，別再發生無謂的損失以及事故。

本研究可歸屬於先進車輛控制及安全系統上，即結合汽車製造商原有設置之燈號提醒加上本蜂鳴感測器，應用於道路上行駛之車輛，協助提醒駕駛者於行進中鬆掉手煞車，以免駕駛一時的失誤，造成行車安全之傷害。

## 參考文獻

- 一、衛生福利部。102年國人死因統計結果。2014年10月25日，取自網址 [http://www.mohw.gov.tw/cht/Ministry/DM2\\_P.aspx?f\\_list\\_no=7&fod\\_list\\_no=4558&doc\\_no=45347](http://www.mohw.gov.tw/cht/Ministry/DM2_P.aspx?f_list_no=7&fod_list_no=4558&doc_no=45347)。
- 二、TVBS 新聞。疑手煞車沒放！廂型車國道火燒。2014年10月28日，取自網址 <http://news.tvbs.com.tw:91/entry/104415>。
- 三、蕭聰年(2011)。汽車檢驗設備與服務品質之探討。華梵大學／機電工程學系博碩專班。
- 四、許良明、黃旺根(2014)。汽車學Ⅱ底盤篇修訂版(第四版)。新北市：台科大圖書股份有限公司。
- 五、學樂樂網站。手煞車警示燈電路圖。2014年10月02日，取自網址 [http://xuelele.com.tw/past\\_items/235628#.VD05i\\_mSyR8](http://xuelele.com.tw/past_items/235628#.VD05i_mSyR8)
- 六、黃旺根、羅仲修、楊子岳(2008)。汽車新式配備與裝置。新北市：台科大圖書股份有限公司。
- 七、左成基、楊明欽(2007)。自動變速箱。新北市：全華圖書股份有限公司。
- 八、汽車維修資料庫網站。檔位開關線路圖。2014年10月12日，取自網址 <http://www.qclt.com/asia-auto/yazhouche/honda/%E8%87%AA%E5%8A%A8%E5%8F%98%E9%80%9F%E7%AE%B1%E7%94%B5%E8%B7%AF%E5%9B%BE/7.gif>
- 九、張志鉸(2012)。電工概論與實習。台南市：復文圖書有限公司。