

【11】證書號數：M482332

【45】公告日：中華民國 103 (2014) 年 07 月 21 日

【51】Int. Cl.： A47G19/22 (2006.01)

新型

全 4 頁

【54】名稱：可任意固定之杯座

【21】申請案號：103206769 【22】申請日：中華民國 103 (2014) 年 04 月 18 日

【72】新型創作人：蔡忠憲 (TW) TSAI, CHUNG HSIEN；歐昌鑫 (TW) OU, CHANG HSIN；吳皇錫 (TW) WU, HUANG HIS；孫振銘 (TW) SUN, CHEN MING；簡佳虹 (TW) CHIEN, CHIA HUNG

【71】申請人：台灣省高雄縣私立高英高級工商 KAO YING INDUSTRIAL
職業學校 COMMERCIAL VOCATIONAL HIGH
SCHOOL

高雄市大寮區鳳林三路 19 巷 44 號

【74】代理人：顏福楨

[57]申請專利範圍

1. 【第 1 項】

2. 一種可任意固定之杯座，其包括：

一基座，主要係由座體、轉盤基座、轉盤、定位塊與推塊所組成，該座體一側開設有槽孔，使座體內部與外界相連通，且座體內部固設有轉盤基座，而轉盤基座上樞接有轉盤，其轉盤一側突出有若干個凸齒，凸齒則與一吸盤架之齒排相嚙合，而轉盤一側又組裝有定位塊，且定位塊內緣凹陷有多數個定位槽，而定位塊凸設有壓柄，其壓柄則通過槽孔延伸至外界，並且座體又設有推塊，其推塊內端延伸有定位樺，且定位塊與轉盤基座之間設有彈性體，讓推塊之定位樺能迫緊卡擊在定位槽之中，另外在座體頂面組合一盛杯架之架體；

該吸盤架，主要係由吸盤主體與升降桿所組成，該吸盤主體係容置在座體底部，且吸盤主體連接有升降桿，其升降桿一側設有齒排能與轉盤之凸齒相嚙合；

該盛杯架，主要係由架體、置杯空間與缺口所組成，該架體係結合在座體頂面，而架體具有置杯空間，且置杯空間向外開設有若干個缺口者。

3. 【第 2 項】

4. 如申請專利範圍第 1 項所述之可任意固定之杯座，其中，該基座上的盛杯架能自由組卸者。

5. 【第 3 項】

6. 如申請專利範圍第 1 項所述之可任意固定之杯座，其中，該基座的座體頂面與盛杯架的架體之間增設有螺桿組相互鎖固者。

7. 【第 4 項】

8. 如申請專利範圍第 1 項所述之可任意固定之杯座，其中，該盛杯架之置杯空間底側設置有墊體，其墊體係為吸水材質所製成者。

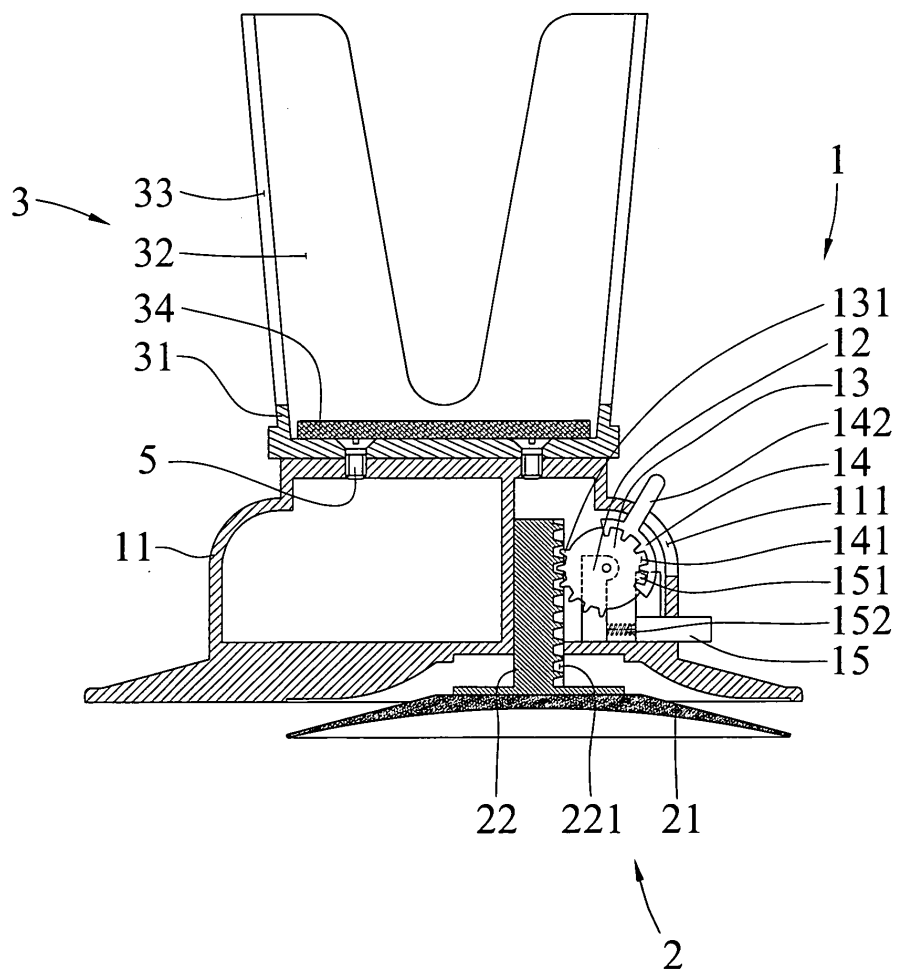
圖式簡單說明

第一圖：本新型創作可任意固定之杯座之剖面示意圖

第二圖：本新型創作於轉盤向下轉動之作動示意圖

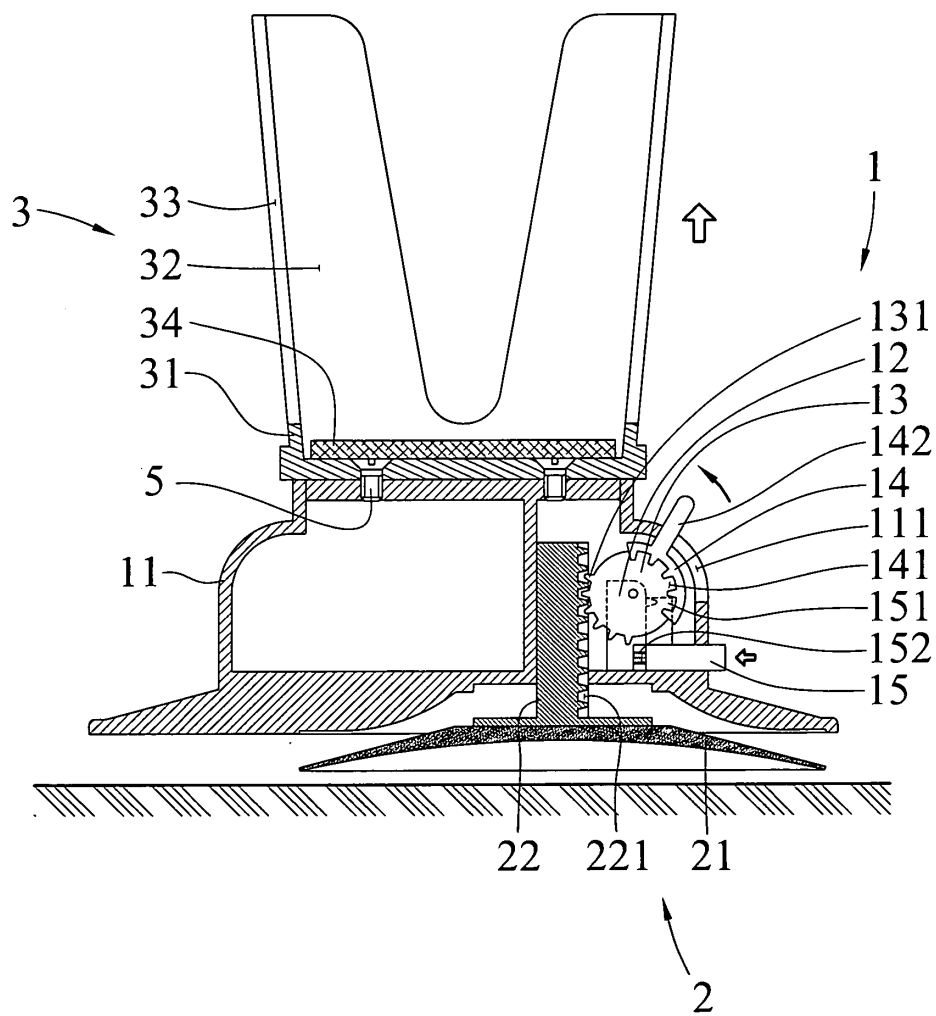
第三圖：本新型創作於解除吸盤主體真空吸力之作動示意圖

(2)



第一圖

(4)



第三圖