

【11】證書號數：M482266

【45】公告日：中華民國 103 (2014) 年 07 月 21 日

【51】Int. Cl.： A01K63/04 (2006.01)

新型

全 4 頁

【54】名稱：多區域生物水族養殖箱

【21】申請案號：103206770 【22】申請日：中華民國 103 (2014) 年 04 月 18 日

【72】新型創作人：蔡忠憲 (TW) TSAI, CHUNG HSIEN；林加慧 (TW) LIN, CHIA HUI；葉禹含 (TW) YEH, YU HAN；林雅婷 (TW) LIN, YA TING；蔡承娟 (TW) TSAI, CHENG CHUAN

【71】申請人：台灣省高雄縣私立高英高級工商 KAO YING INDUSTRIAL  
職業學校 COMMERCIAL VOCATIONAL HIGH  
SCHOOL

高雄市大寮區鳳林三路 19 巷 44 號

【74】代理人：顏福楨

## [57]申請專利範圍

## 1. 【第 1 項】

## 2. 一種多區域生物水族養殖箱，其包括：

一第一養殖區，主要係由植栽槽、過濾槽、過濾框架與水流槽所組成，該植栽槽內容置有植栽墊，且植栽槽向下開設有若干個貫孔，讓植栽槽與下方的過濾槽相互連通，而過濾槽又與下方的水流槽相通，且過濾槽朝一側貫設有開口，其開口則供過濾框架通過而插置在過濾槽之中，過濾框架內容置有濾水物，而過濾框架向下開設有若干個透孔，讓過濾框架與下方的水流槽相通，並且水流槽又向一側開設有通孔，讓水流槽與一第二養殖區之養殖槽相互連通；

該第二養殖區，主要係由養殖槽、隔板、養殖空間、導流板與濾水道所組成，該養殖槽底面設有單個隔板，讓養殖槽被區隔為兩養殖空間，且隔板之高度則低於水流槽之通孔，而養殖槽底面又設有若干個高低落差之導流板，讓各導流板之間形成 S 型的濾水道，而濾水道中則裝置有過濾體，另外各導流板上開設有若干個孔隙；

該抽水幫浦，抽水幫浦係容置在養殖槽之中並位於濾水通道後方，且抽水幫浦連接有管體，管體另一端則連接至植栽墊者。

## 3. 【第 2 項】

4. 如申請專利範圍第 1 項所述之多區域生物水族養殖箱，其中，該第一養殖區之過濾框架朝養殖槽方向貫穿有疏導孔，讓過濾框架與養殖槽相連通者。

## 5. 【第 3 項】

6. 如申請專利範圍第 2 項所述之多區域生物水族養殖箱，其中，該疏導孔係呈長孔型態者。

## 7. 【第 4 項】

8. 如申請專利範圍第 1 項所述之多區域生物水族養殖箱，其中，該第二養殖區之養殖槽底面設有多數個高低不一之隔板，且各個隔板係由通孔方向以由高至低的方式依序排列至導流板方向，讓養殖槽被區隔為多數個養殖空間者。

## 9. 【第 5 項】

(2)

10. 如申請專利範圍第 1 項所述之多區域生物水族養殖箱，其中，該第二養殖區之養殖槽中設置有靜水槽者。
11. 【第 6 項】
12. 如申請專利範圍第 5 項所述之多區域生物水族養殖箱，其中，該靜水槽及養殖槽上方蓋設有蓋板者。
13. 【第 7 項】
14. 如申請專利範圍第 5 項所述之多區域生物水族養殖箱，其中，該抽水幫浦能容置在靜水槽中者。
15. 【第 8 項】
16. 如申請專利範圍第 1 項所述之多區域生物水族養殖箱，其中，該第一養殖區之濾水物及第二養殖區之過濾體系設為活性炭、石或濾棉者。

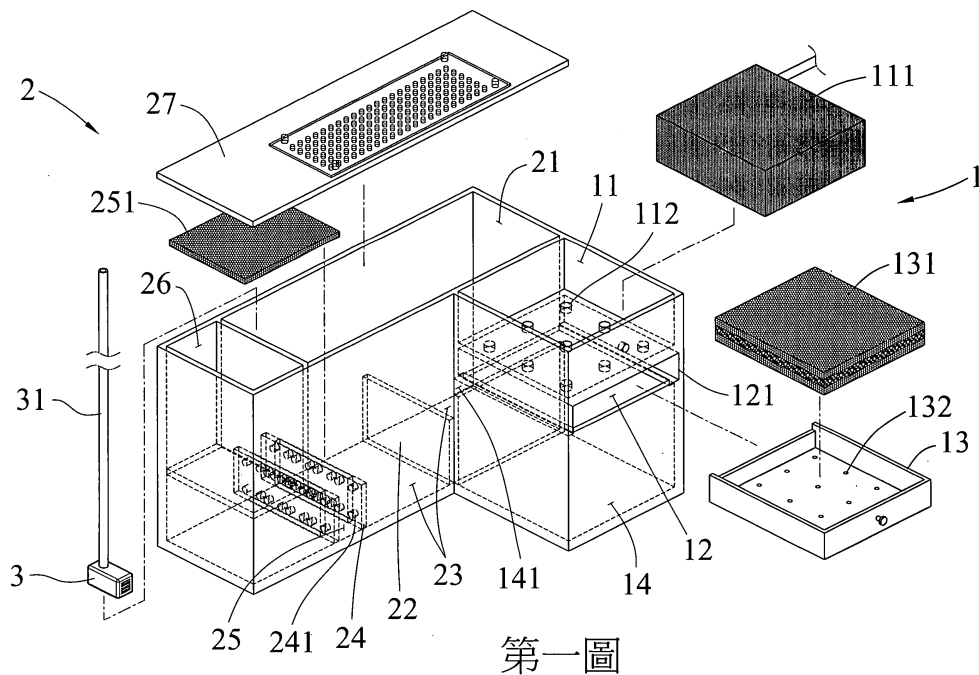
圖式簡單說明

第一圖：本新型創作多區域生物水族養殖箱分解之立體示意圖

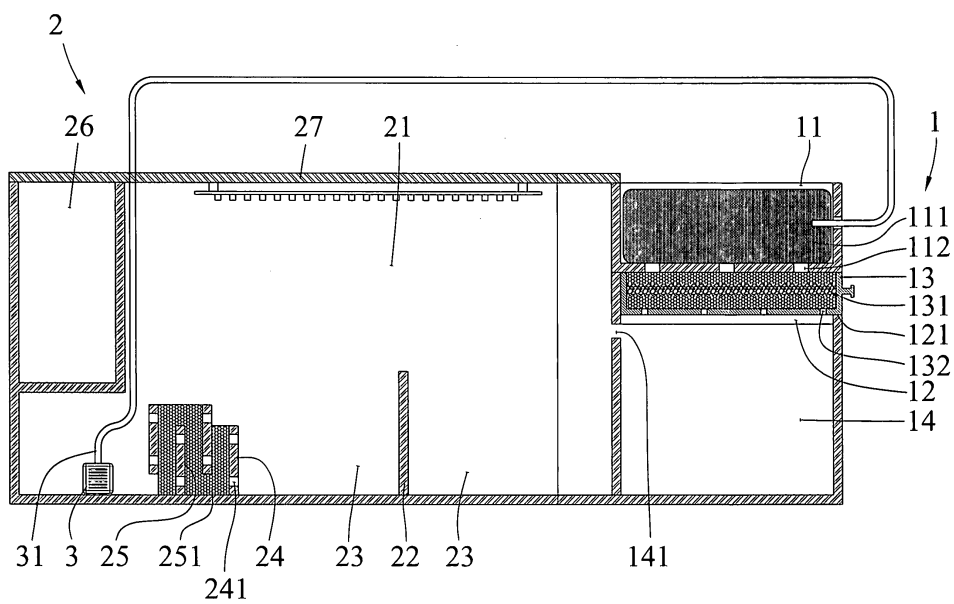
第二圖：本新型創作多區域生物水族養殖箱之剖面示意圖

第三圖：本新型創作多區域生物水族養殖箱於實施過濾水源之平面示意圖

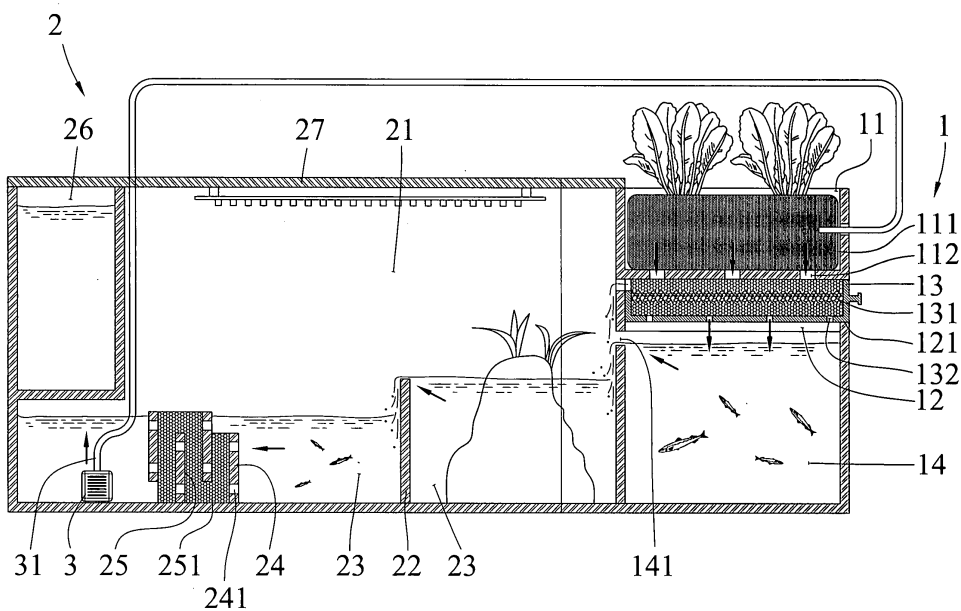
第四圖：本新型創作增設有數個隔板及疏導孔之剖面示意圖



(3)

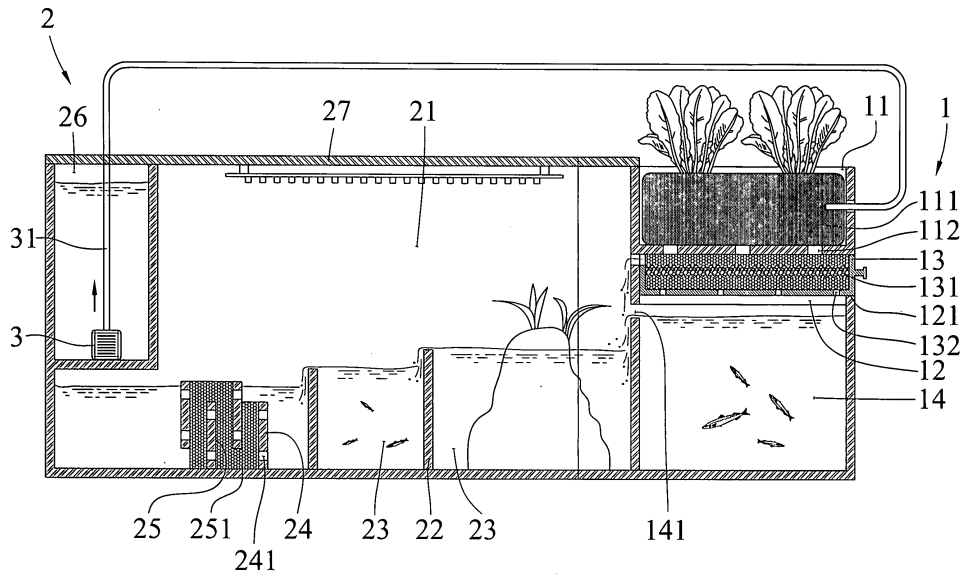


第二圖



第三圖

(4)



第四圖