

工業電子丙級技術士技能檢定術科測試試題目錄

(第一部分)

壹、工業電子丙級技術士技能檢定術科測試試題使用說明.....	1
貳、工業電子丙級技術士技能檢定術科測試辦理單位應注意事項.....	2
參、工業電子丙級技術士技能檢定術科測試試題應檢人須知.....	3-4
肆、工業電子丙級技術士技能檢定術科測試工作規則.....	5-12
伍、工業電子丙級技術士技能檢定術科測試自備工具表.....	13
陸、工業電子丙級技術士技能檢定術科測試場地設備表.....	14
柒、工業電子丙級技術士技能檢定術科測試題	
試題一（02800-100301）音樂盒.....	15-24
試題二（02800-100302）儀表操作與量測.....	25-32
捌、工業電子丙級技術士技能檢定術科測試評分表.....	33-34
玖、工業電子丙級技術士技能檢定術科測試時間配當表.....	35

(第二部分)

工業電子丙級技術士技能檢定術科測試應檢參考資料目錄

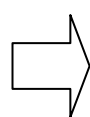
壹、工業電子丙級技術士技能檢定術科測試試題使用說明.....	1
貳、工業電子丙級技術士技能檢定術科測試試題應檢人須知.....	2-3
參、工業電子丙級技術士技能檢定術科測試工作規則.....	4-11
肆、工業電子丙級技術士技能檢定術科測試自備工具表.....	12
伍、工業電子丙級技術士技能檢定術科測試題	
試題一（02800-100301）音樂盒.....	13-22
試題二（02800-100302）儀表操作與量測.....	23-30
陸、工業電子丙級技術士技能檢定術科測試評分表.....	31-32
柒、工業電子丙級技術士技能檢定術科測試時間配當表.....	33

壹、工業電子丙級技術士技能檢定術科測試試題使用說明

- 一、本試題係配合檢定前公佈試題之原則命製，術科承辦單位應於測試前將試題寄交應檢人。
- 二、本試題包括音樂盒(02800-100301)及儀表操作與量測(02800-100302)二題。
- 三、試題抽題規定：
 - (一)由監評人員主持公開抽題(無監評人員親自在場主持抽題時，該場次之測試無效)，術科測試現場應準備電腦及印表機相關設備各一套，術科辦理單位之場地試務人員依應檢人數設定試題套數並事先排定於工作崗位上(每題均應平均使用)，並依時間配當表辦理抽題，並將電腦設置到抽題操作介面，會同監評人員、應檢人，全程參與抽題，處理電腦操作及列印簽名事項。應檢人依抽題結果進行測試，遲到者或缺席者不得有異議。
 - (二)每一場次術科測試均應包含試題所列二題，測試當場由應檢人推薦一人為代表，抽出第一套試題其中一題試題應試(測試代表依第一套試題之工作崗位入座)，其餘應檢人則依術科測試編號之順序(含遲到及缺考)接續依各該工作崗位所對應之試題編號進行測試。
- 四、術科測試時間 4 小時(含檢查材料時間 30 分鐘)。
- 五、術科承辦單位應依應檢人數準備材料，每 10 人備份材料一份。
- 六、術科承辦單位應依場地設備表，備妥各項機具設備、儀表等，提供應檢人使用，其中函數波產生器及示波器之廠牌型號與面板圖，應隨試題事先提供給應檢人參考。
- 七、術科承辦單位應依試題所列之已裝置器材，按試題之說明，組裝完成測試機台，俾供檢定時提供應檢人使用。
- 八、術科承辦單位應依試題說明，裝配完成具備符合試題說明及動作要求之檢定成品兩套，以做為本術科測試測試之基準。

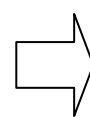
九、測試流程

1. 應檢人報到抽籤、進場。
2. 監評人員協商各試題指定項目數據。



應檢人術科測試

監考



評 分

- 十、座位安排依試題交錯排列，左、右不得為相同試題。

貳、工業電子丙級技術士技能檢定術科測試試題應檢人須知

- 一、由監評人員主持公開抽題(無監評人員親自在場主持抽題時,該場次之測試無效),術科辦理單位之場地試務人員依時間配當表辦理抽題,並將電腦設置到抽題操作界面,會同監評人員、應檢人,全程參與抽題,處理電腦操作及列印簽名事項。檢定當日,應檢人依抽題結果進行測試,每場次應包含本測試試題所列二題(平均分配),遲到者或缺席者不得有異議。
- 二、檢定內容為按試題提供之圖表進行工作,依據試題說明完成符合動作要求之檢定成品,檢定時間為四小時。
- 三、應檢人必須使用檢定單位所提供的試題、檢定用供給材料及測試機台。
- 四、應檢人必須遵照『繪圖規則』、『焊接規則』、『裝配規則』中之各項規定。
- 五、注意事項:
 - (一) 應檢當天請**攜帶准考証或身份證明文件及術科測試通知單入場**,凡無准考証或身份證明文件(可於本場次檢定結束前備妥)以資確認者,一律取消應檢資格。
 - (二) 測試時間開始後**十五分鐘尚未進場者,不准進場視為缺考**,取消應檢資格。如欲領取檢定材料,請於本場次檢定結束前,攜帶證件向承辦單位填單領取材料,逾期不予受理。
 - (三) 凡故意損壞公物、設備,除應負賠償責任外,一律取消應檢資格。
 - (四) 自備工具表內**工具應自行攜帶,未備而需向檢定場地借用者按評分表規定扣分**。
 - (五) 檢定用繪圖紙及電路板等,必須經檢定單位簽証者方為有效。
 - (六) 應檢當日所使用的檢定試題由承辦單位提供,應檢人**不得夾帶試題、任何圖說、器材、配件等進場**,亦不得將試場內任何器材及配件等攜出場外,一經發現即視為作弊,以不及格論處。
 - (七) 應檢人**不得接受他人協助或協助他人**(如動手、講話、動作提示……),一經發現即視為作弊,雙方均以不及格論處。
 - (八) 通電檢驗若**發生短路現象**(無熔絲開關跳脫、插座保險絲熔斷者),即應停止工作,不得重修,並以不及格論。
 - (九) 應檢人未經監評人員允許不得私自離開試場,或雖經允許但離場逾十五分鐘

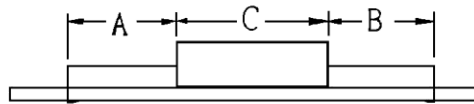
不歸者，以不及格論。

- (十) 檢定開始三十分鐘內，應檢人應自行檢查所需使用之材料是否良好或缺漏，如有問題，應立即報告監場人員處理，否則一律視為應檢人疏忽，按規定扣分。
- (十一) 同一元件編號（ R_1 、 C_1 、 Q_1 ……）之元件只可更換二次、保險絲以三次為限，皆以損壞元件交換，每更換一元件，均列入扣分。
- (十二) 應檢人於檢定完畢後或離場前，應作適當之現場清理工作，否則按規定扣分。
- (十三) 其他相關事項於現場說明。

參、工業電子丙級技術士技能檢定術科測試工作規則

一、繪圖規則

- (一) 元件佈置圖與佈線圖應**分開繪製在半透明方格紙**，否則不予評分。
- (二) 元件佈置應平均分佈於電路板上，其**分佈面積不能小於電路板面 1/2**，否則不予評分。
- (三) 繪圖規則及符號表示應依 CNS 規定。
- (四) 繪圖應使用尺、規及元件模板。
- (五) 元件佈置圖所繪元件應為實際外形尺寸（頂視圖），誤差 $\pm 1\text{mm}$ 。
- (六) 元件佈置圖中之元件應與圖邊緣成水平或垂直，相鄰元件間距應大於 1mm 。
- (七) 各元件應標示元件接腳及代號。IC 除標示方向外必須再標示第一腳位置。
- (八) 元件佈置圖與佈線圖均須標示對準“+”字標記，兩圖各相對之接點及焊點均應以“。”表示，且均須對準。
- (九) 佈線圖中之佈線應與圖邊緣成水平或垂直，折角應 90° 或 135° 。
- (十) 各元件接腳必須依規定繪在方格之交叉位置（格距為 2.54mm ）。電阻器、二極體等接腳長度應受下圖之限制。



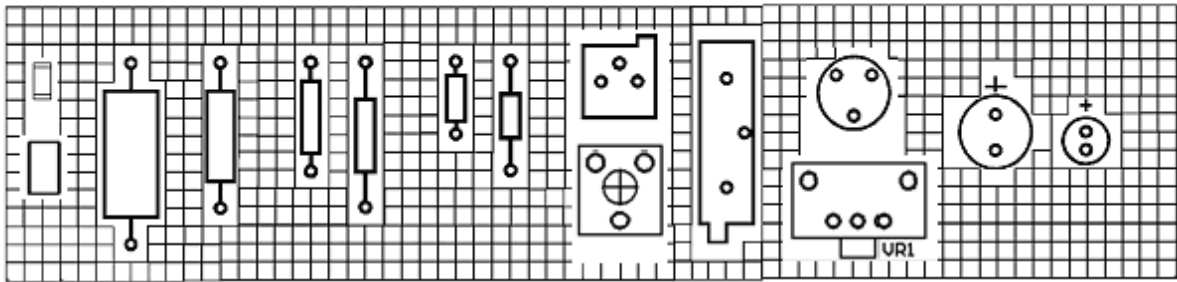
$$\begin{aligned} C &\geq (A \approx B) \\ (A \approx B) &\geq 2\text{mm} \\ |A-B| &\leq 1\text{mm} \end{aligned}$$

- (十一) 下列各種元件之外觀及尺寸係以電腦繪製，僅供參考用，繪圖時應使用 1:1 之電子元件模板或依實際尺寸繪製。

電阻器

精密可調電阻器 可調電阻器 電解電容器

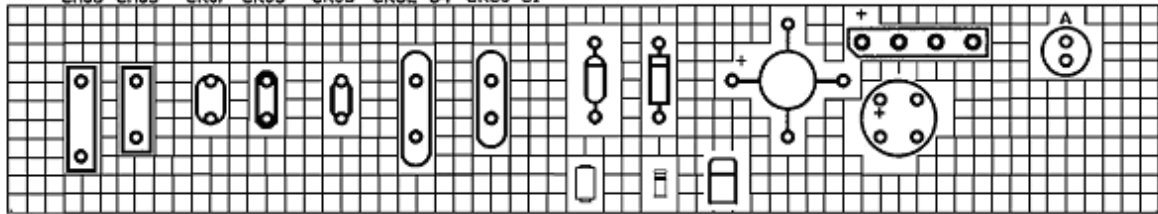
RC2010 (3/4W) RC42 (2W) RC32 (1W) RC20 (1/2W) RC07 (1/4W)



電容器

二極體 橋式整流器 發光二極體

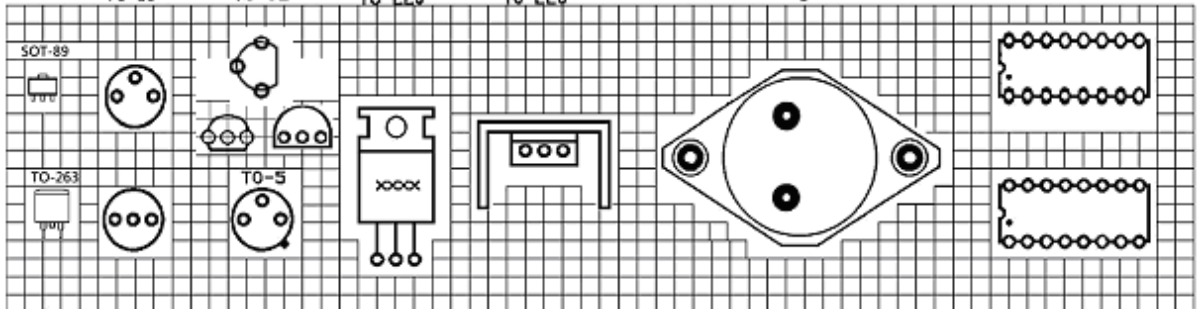
CM06 CM05 CK07 CK06 CK05 CK62-64 CK60-61



電晶體

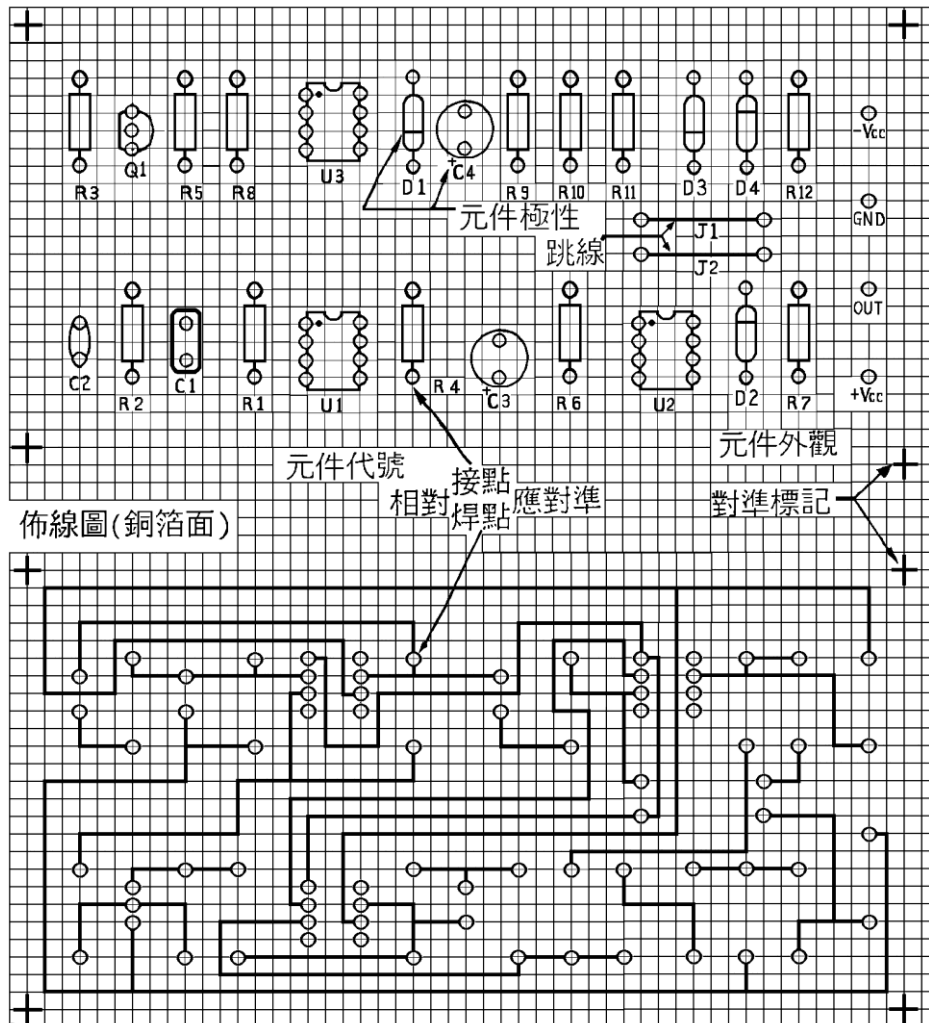
積體電路

T0-18 T0-92 T0-220 T0-220 T0-3



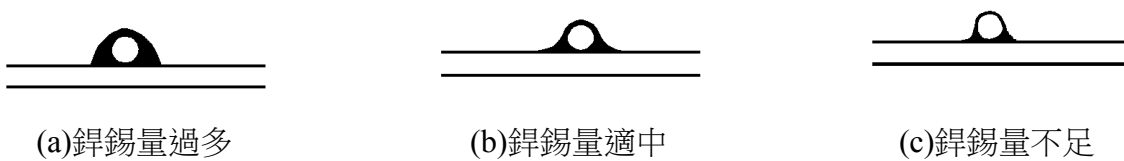
(十二) 下列二圖為參考實例：

元件佈置圖（元件面）

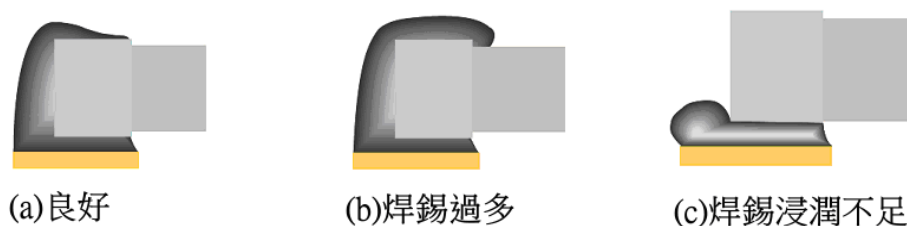


二、焊接規則

- (一) 焊接面**必須使用裸銅線**，裸銅線之間距不得小於萬孔板的兩個點距(2.54mm)，否則不予評分。
- (二) 焊接可採用先焊後剪接腳，或先剪接腳再焊，但接腳餘長不得超過 0.5mm；唯 IC 座、SVR、繼電器及端子接腳不需剪除。
- (三) 錫應佈滿銅箔面之元件接腳圓點內，裸銅線轉折處應焊接，且直線部份兩焊點間之空點不得超過 4 個。
- (四) 焊接時錫量應適中，如下圖所示，不得有焦黑、焊面不光滑、冷焊、針孔、氣泡……等現象。



- (五) 焊接時不得使銅箔圓點脫落、或浮翹。
- (六) 焊接表面黏著元件(SMD)時，使用的電烙鐵最大功率不可超過 30W，焊接溫度控制在 300°C 以內，焊接時間應少於 3 秒。
- (七) 焊接表面黏著元件(SMD)時，焊錫量應與元件呈現良好浸潤狀態，焊錫最大高度可以高過元件，但不能超出金屬端延伸到元件體上。

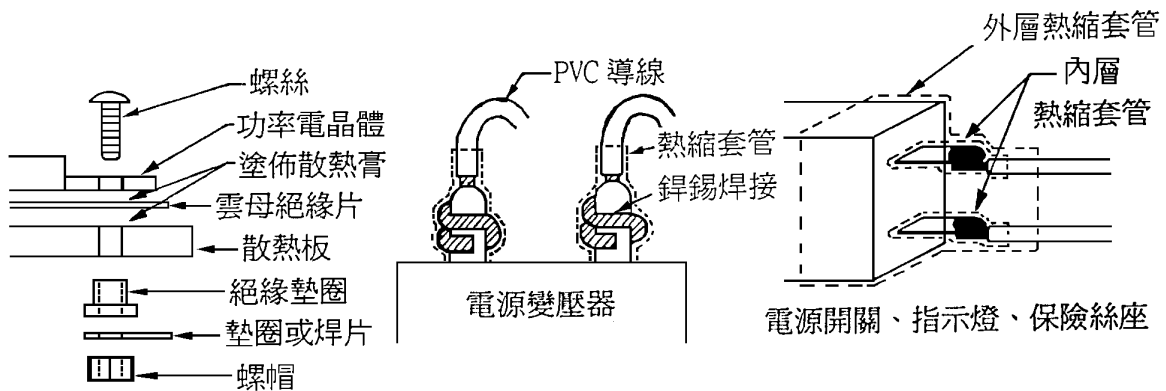


三、裝配規則

- (一) 電路連接所需之跳線，由應檢人自行剪裁，並應裝置於電路板之元件面，**焊接面不得使用跳線**，電路板兩面不得用**導線繞過板外緣連接**，否則不予評分。
- (二) 完成後之成品，必須與元件佈置圖所繪之元件、端子之位置及佈線圖所繪之佈線線路相符。
- (三) 元件裝置於電路板時，均必須裝置於元件面，由低至高依序安裝。
- (四) 電阻器安裝於電路板時，色碼之讀法必須由左而右，由上而下方向一致。

(十二) 功率電晶體應裝置散熱片，並注意上緊螺絲，如下圖所示。

(十三) 交流電源部份均需加裝熱縮套管；保險絲座、電源開關及電源指示燈加裝由小而大二層之套管並熱縮，如下圖所示。



(十四) 電路板與開關、變壓器、VR……等元件之配線必須依照試題指定，選擇正確線徑及顏色之線材施工。

(十五) 配線時交流電力線應與一般信號線或控制線分開配置。

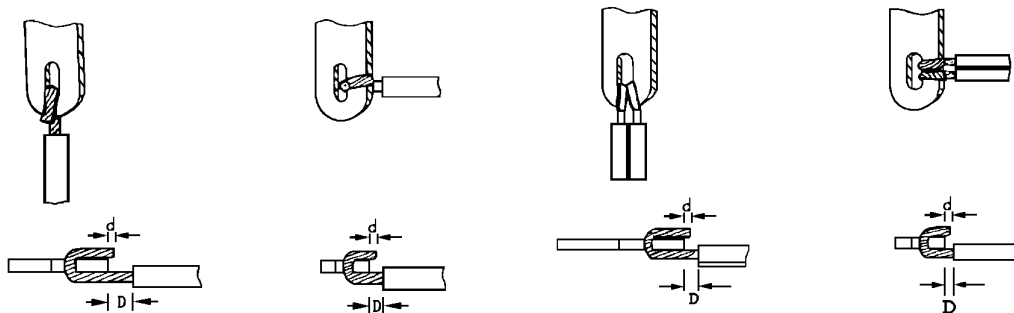
(十六) 配線時信號線應使用隔離線配置，隔離線的隔離層只許一邊接地。

(十七) 配線時必須依照試題指定之路徑施工，水平部分之線材應平貼機殼或底盤，不可騰空（信號隔離線除外）。

(十八) 配線端點焊接時，端點與導線 PVC 絕緣皮之間距應保持在 0.5mm~2mm(約為導線線徑的二倍)，且不得燙傷 PVC 絕緣皮。

(十九) 配線端點的連接要求如下圖所示，連接後再使用焊錫焊接。

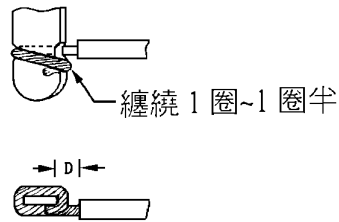
(二十) 隔離線於開關、可變電阻器邊須剪除隔離層，於 PC 板面之隔離層須再套絕緣套管。



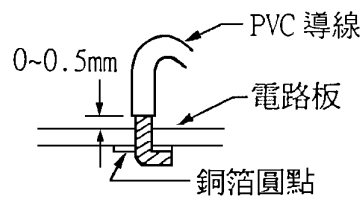
$D=0.5\text{mm}\sim 2\text{mm}$ (約為導線線徑的二倍)

$d=0\sim 0.5\text{mm}$

有線孔接線端點之連接

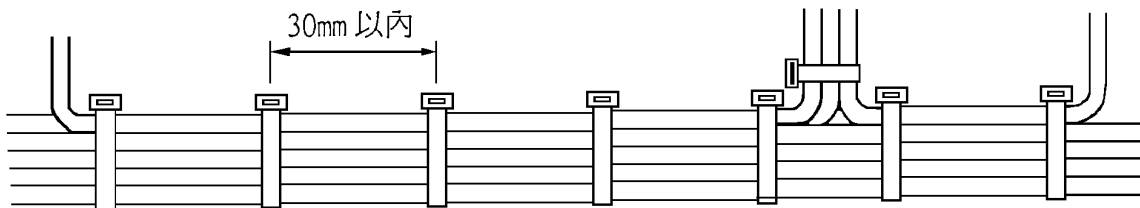


無線孔接線端點之連接

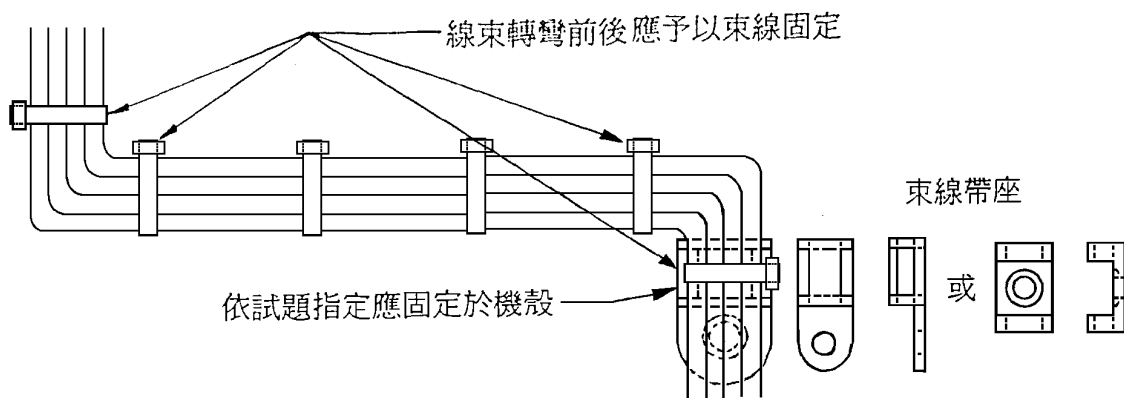


無接線柱電路板端點之連接

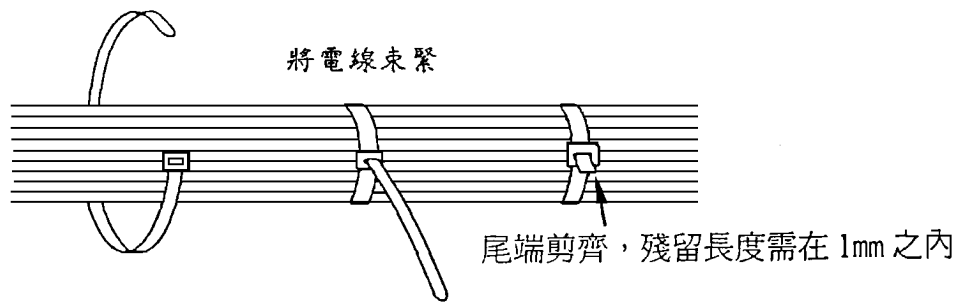
- (廿一) 配線完成後，有兩條（含）以上的導線，即應予以束線並整理成線束。
- (廿二) 束線時必須依照試題指定，選擇正確規格的束線帶或使用直徑 1mm 的 PVC 束線。
- (廿三) 束線時交流電力線應與一般信號線或控制線分開束線。
- (廿四) 線束中之導線應保持平行，不可交錯或纏繞。
- (廿五) 束線的間隔依線束匝的大小而定，應每隔 30mm 以內平均予以束線一次，導線由線束中分歧出來時，在分歧點前即應予以束線，如下圖所示。



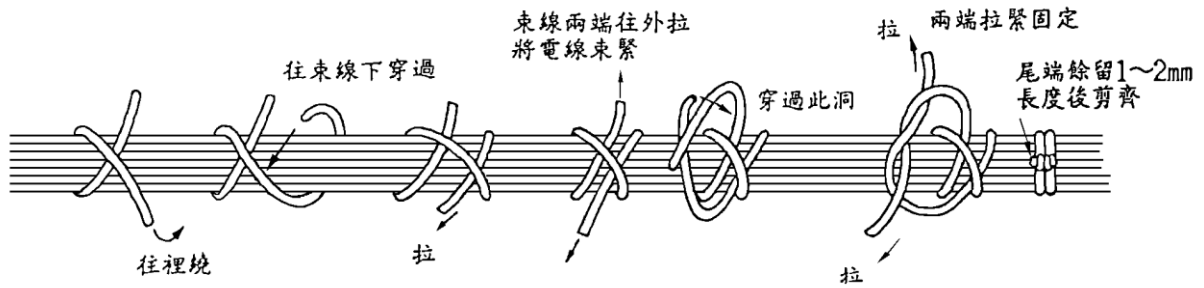
- (廿六) 線束轉彎之前後，應予以束線固定。若試題指定應固定於機殼時，則需依指定方法固定，如下圖所示。



- (廿七) 束線帶必須束緊，且多餘束線尾端應予以剪除整齊，殘留尾端需在 1mm 之內，如下圖所示。



(廿八)PVC 束線的綁線方法，採用雙套節的結紮法來束線，如下圖所示。



肆、工業電子丙級技術士技能檢定術科測試自備工具表

項次	名稱	規格	單位	數量	備註
1	剝線鉗	1.6mm 以下	支	1	
2	起子組	十字，一字，電子用	組	1	
3	尖嘴鉗	5" 電子用	支	1	
4	斜口鉗	5" 電子用	支	1	
5	三用電表	指針式，DC V 20 k Ω /V AC V 8 k Ω /V	只	1	
6	文具	原子筆，0.5mm φ 鉛筆，橡皮擦	只	各 1	
7	電烙鐵	30W 含烙鐵架及海棉	套	1	
8	吸錫器	真空吸力手動式	支	1	
9	鑷子	電子用	支	1	

伍、工業電子丙級技術士技能檢定術科測試題

試題一

一、 試題編號：02800-100301

二、 試題名稱：音樂盒

三、 檢定時間：四小時

四、 試題說明及動作要求

(一) 試題說明：

1. 本試題的技能訴求以評量考生的電路板以外的裝配及焊接能力為主。
2. 依照電路圖、元件佈置圖（元件面）、佈線圖（銅箔面）及配線圖按圖施工，進行焊接與組裝工作。
3. 本裝置分為兩部份；先將已經蝕刻好的電路板，從事插件及焊接。然後將焊接好的電路板，在鋁製機殼依配線圖從事組裝及配線工作。
4. 電源變壓器由應檢人依機殼俯視圖所示，以中心沖定位後，使用鑽床自行鑽孔後，再進行電源變壓器與電路板裝配。

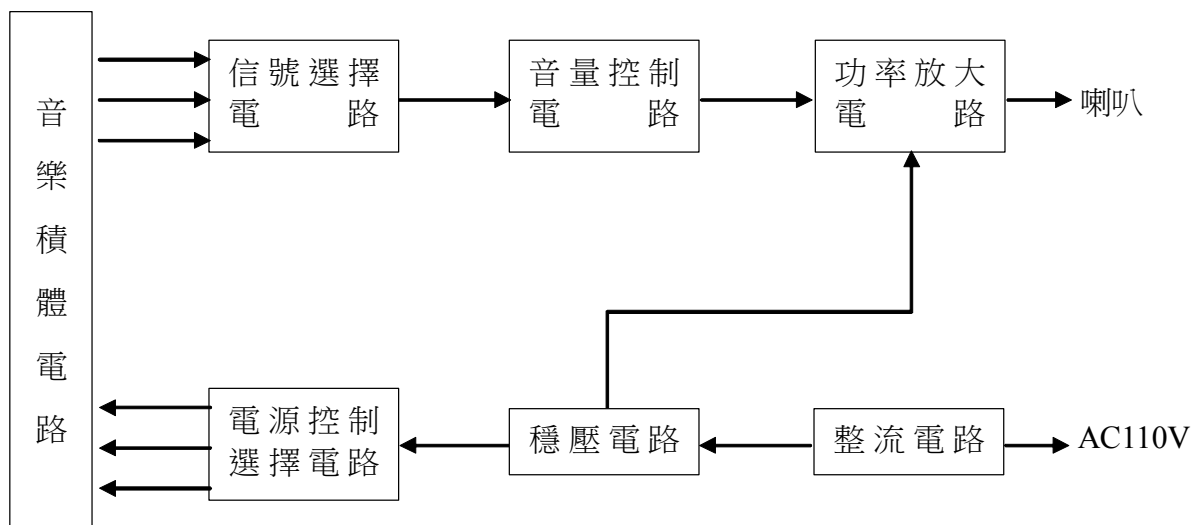
(二) 動作要求：

1. 電源開關（SW1）ON，則 AC110V 電源指示燈（POWER）應亮且應有音樂聲輸出，否則不予評分。
2. (1) 電源開關（SW1）ON 時，則電路板上綠色 LED 燈須亮。
(2) 調整電路板上 SVR1 可調電阻器，使穩壓後輸出 TP1 端的電壓為 12V(±1V)。
(3) TP2 端的電壓為 5V(±0.5V)。
(4) 調整電路板上 SVR2 可調電阻器，使功率放大電路中點 TP3 端的電壓為 6V(±0.5V)。

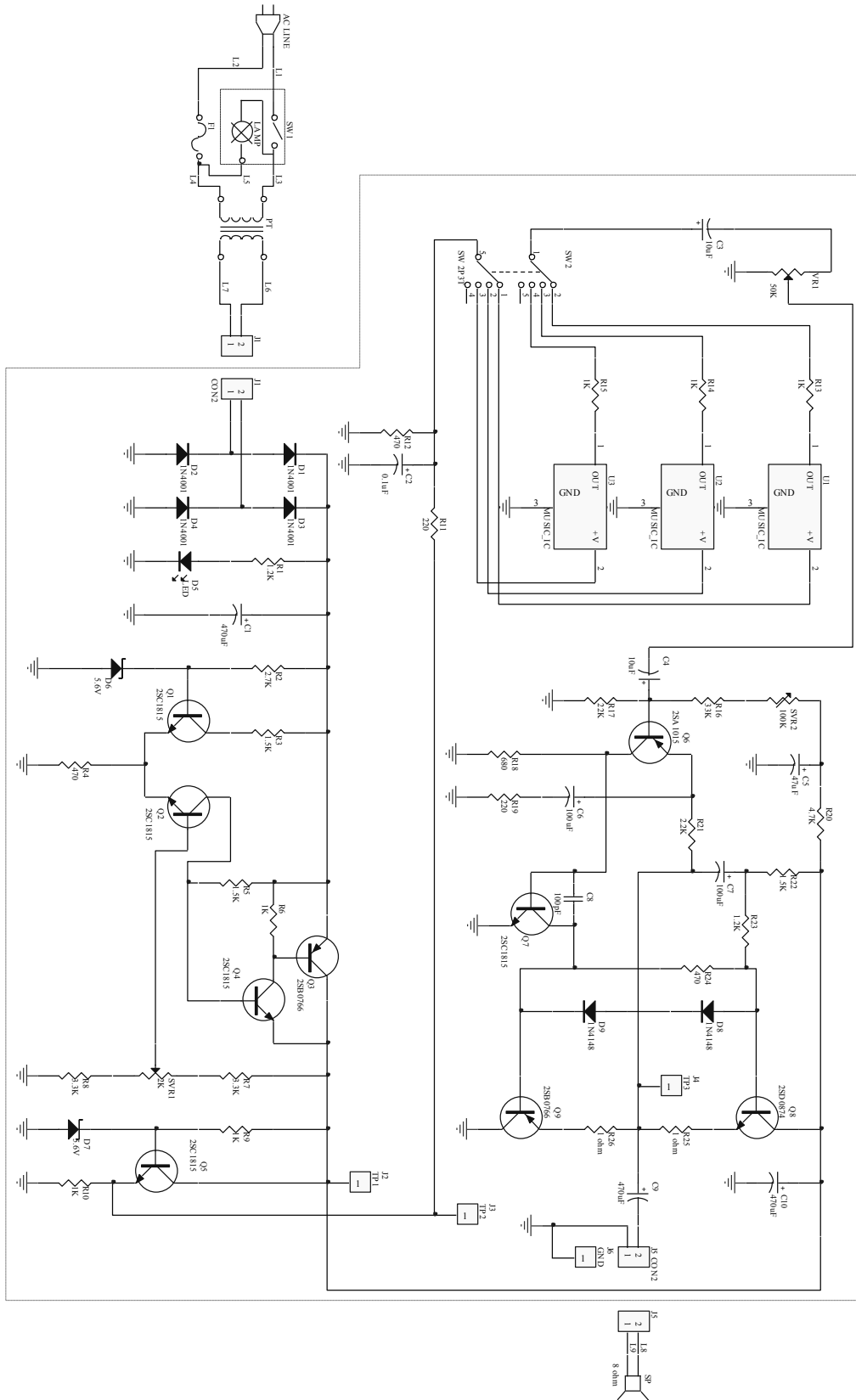
以上 TP1、TP2、TP3 三個測試點電壓，應由應檢人當場自行量測。

3. 調整 VR1 可變電阻器，可調整音樂的音量大小。
4. 切換 SW2 波段開關，可選擇三種不同名稱的音樂輸出。

(三) 系統方塊圖



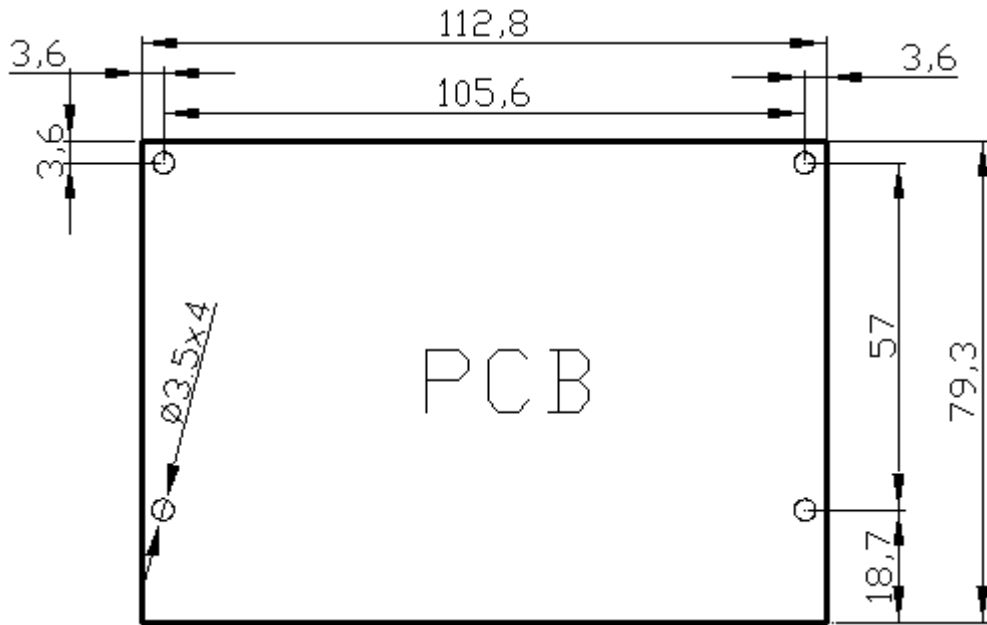
(四) 檢定電路圖 (音樂盒)



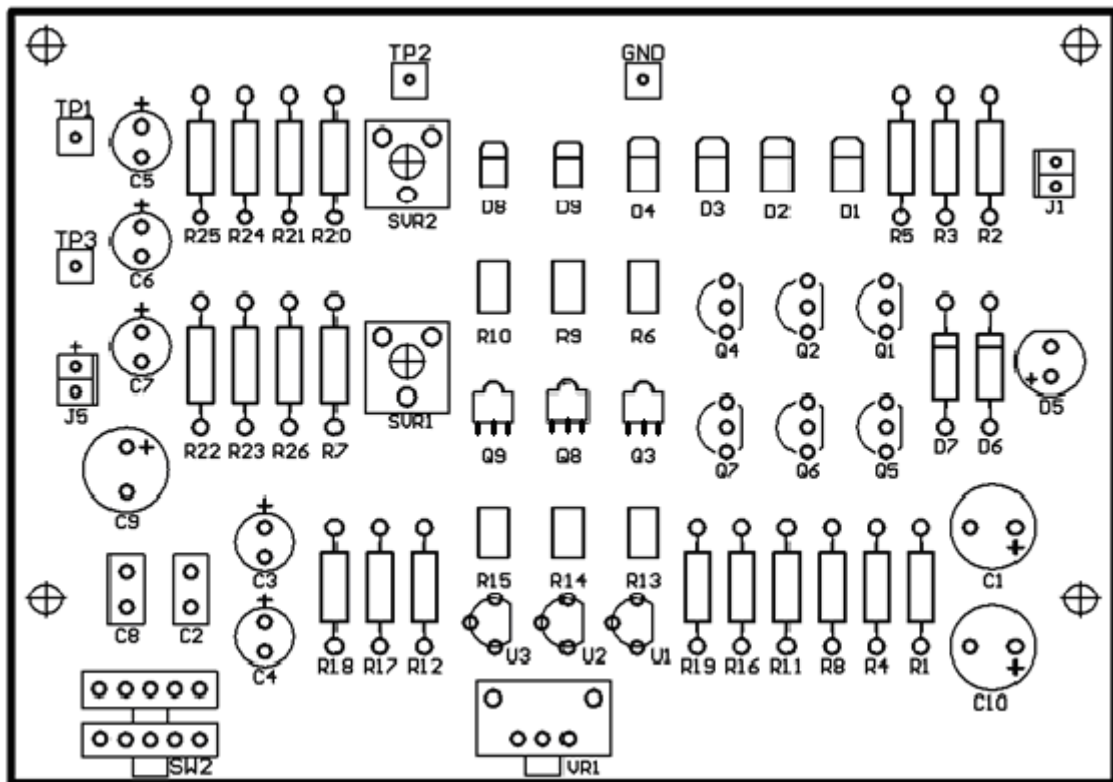
L1	電源線	L4	紅	L7	橙
L2	電源線	L5	藍	L8	紅
L3	紅	L6	橙	L9	黑

(五) 電路板元件佈置圖與佈線圖 (音樂盒)

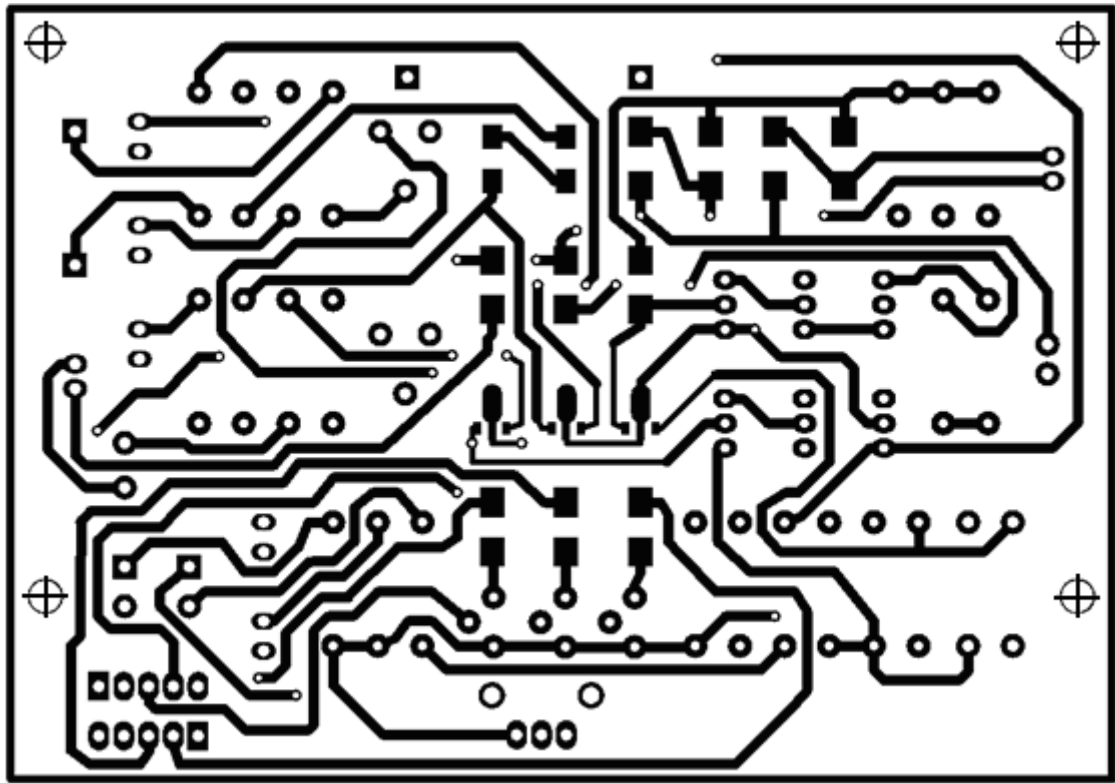
音樂盒 PCB 規格尺寸：單位 mm



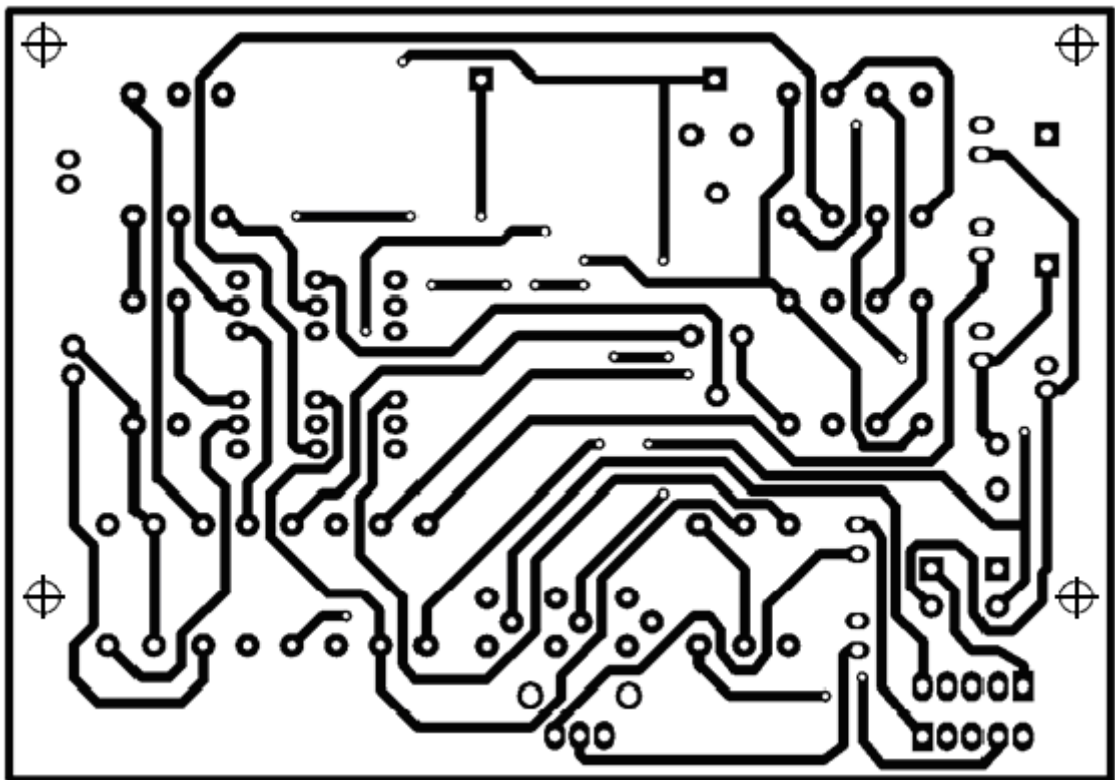
電路板元件佈置圖



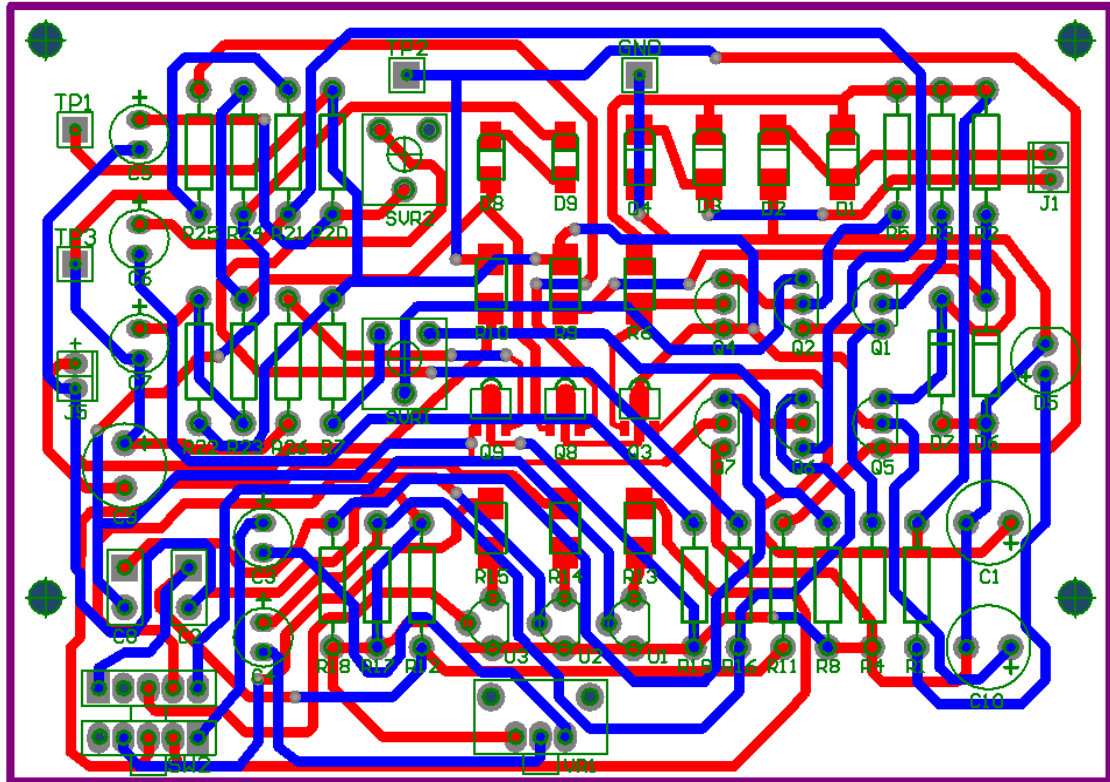
電路板正面佈線圖



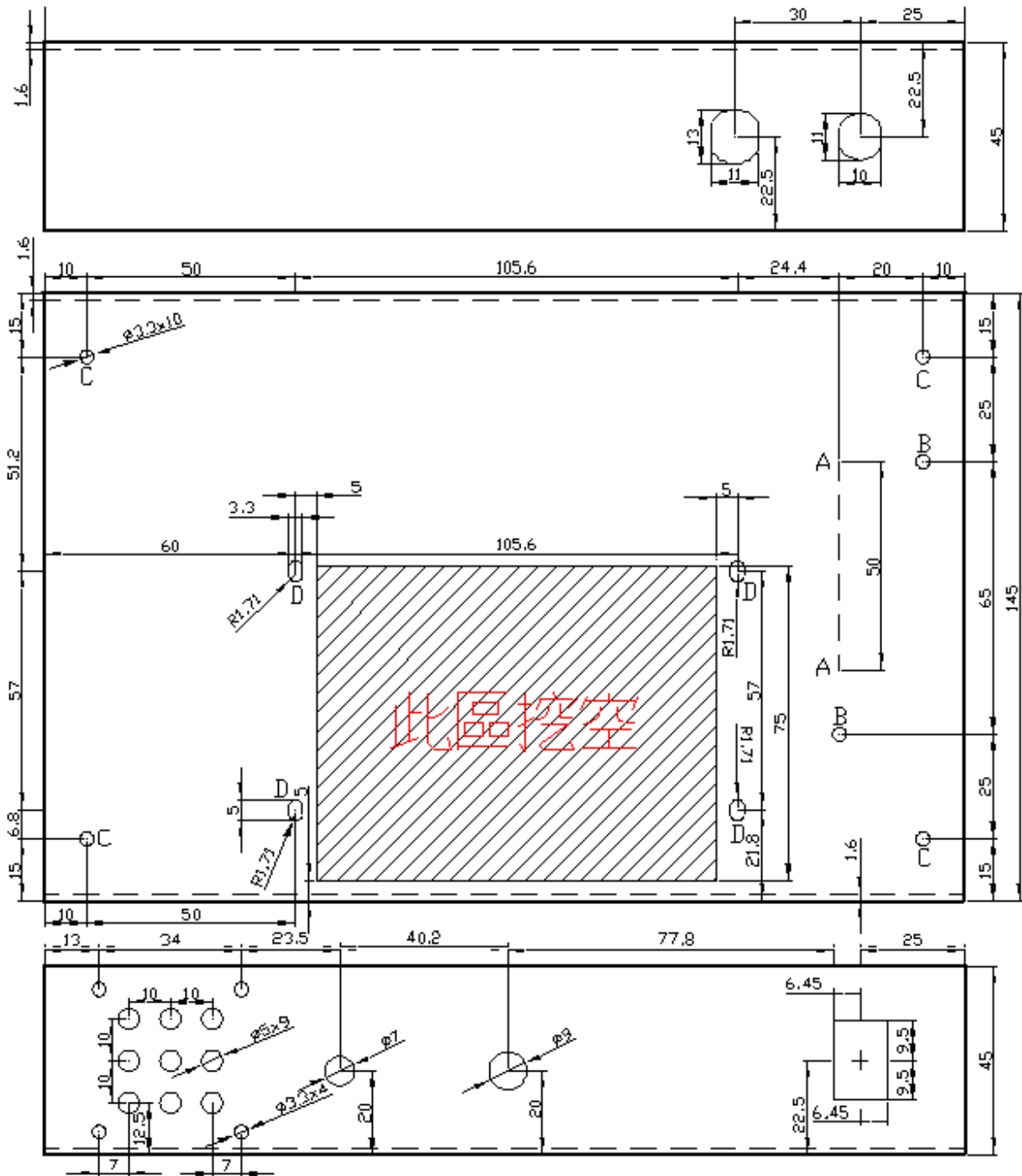
電路板反面佈線圖



電路板全圖



7.機殼圖（音樂盒）



註 1：單位 mm。

註 2：厚度 1.6mm(須倒邊倒角)。

註 3：A= $\phi 3.3$ - 2 孔由考生自行鑽孔(鑽孔請注意工作安全!)。

註 4：B= $\phi 3.3$ - 2 孔為束線座固定孔。

註 5：C= $\phi 3.3$ - 4 孔為外殼基座腳墊固定孔。

註 6：D= 3.3mm x 5mm(弧 R1.71mm) - 4 孔為 PCB 固定孔。

五、供給材料表（音樂盒）

（一）電路板材料表

項次	編 號	名 稱	規 格	單位	數量
1	U ₁ 、U ₂ 、U ₃	音樂積體電路	HT3810 三種不同音樂或同規格品	只	3
2	R ₁ 、R ₂₃	電阻器	1.2 kΩ 1/4 W	只	1
3	R ₂	電阻器	2.7 kΩ 1/4 W	只	1
4	R ₃ 、R ₅ 、R ₂₂	電阻器	1.5 kΩ 1/4 W	只	3
5	R ₄ 、R ₁₂ 、R ₂₄	電阻器	470 Ω 1/4 W	只	3
6	R ₆ 、R ₉ 、R ₁₀ 、R ₁₃ 、R ₁₄ 、 R ₁₅	電阻器	1 kΩ 3/4 W (SMD RC2010)	只	6
7	R ₇ 、R ₈	電阻器	3.3 kΩ 1/4 W	只	2
8	R ₁₆	電阻器	33 kΩ 1/4 W	只	1
9	R ₁₇	電阻器	22 kΩ 1/4 W	只	1
10	R ₁₈	電阻器	680 Ω 1/4 W	只	1
11	R ₁₁ 、R ₁₉	電阻器	220 Ω 1/4 W	只	2
12	R ₂₀	電阻器	4.7 kΩ 1/4 W	只	1
13	R ₂₁	電阻器	2.2 kΩ 1/4 W	只	1
14	R ₂₅ 、R ₂₆	電阻器	1 Ω 1/4 W	只	2
15	SVR ₁	半可調電阻器	2 kΩ (B)	只	1
16	SVR ₂	半可調電阻器	100 kΩ (B)	只	1
17	C ₁	電解電容器	470 μF/35V	只	1
18	C ₉ 、C ₁₀	電解電容器	470 μF/25V	只	2
19	C ₂	陶瓷電容器	0.1 μF/50V	只	1
20	C ₃ 、C ₄	電解電容器	10 μF/25V	只	2
21	C ₅	電解電容器	47 μF/25V	只	1
22	C ₆ 、C ₇	電解電容器	100 μF/25V	只	2
23	C ₈	陶瓷電容器	100PF/50V	只	1
24	D ₁ 、D ₂ 、D ₃ 、D ₄	整流二極體	LL4001, 1A (SMD LL-41)	只	4
25	D ₅	發光二極體	直徑：5Ø，綠色	只	1
26	D ₆ 、D ₇	稽納二極體	5.6V 1/2W	只	2
27	D ₈ 、D ₉	二極體	LL4148, (SMD SOD-80)	只	2
28	TP ₁ 、TP ₂ 、TP ₃ 、GND	測試端點	PC 板用接線柱	只	4
29	Q ₁ 、Q ₂ 、Q ₄ 、Q ₅ 、Q ₇	電晶體	2SC1815	只	5
30	Q ₃ 、Q ₉	電晶體	2SB0766 (SMD SOT-89)	只	2
31	Q ₆	電晶體	2SA1015	只	1
32	Q ₈	電晶體	2SD0874 (SMD SOT-89)	只	1
33	J1、J5	Molex 接頭	2P 公座	只	2
34	VR1	可變電阻器	F095-V N (或同級品) 50 kΩ(A) ， 附旋鈕	只	1
35	SW ₂	波段開關	SR10010F-0203-(L=20)K0A-C7-N (或 同級品) 三段二迴路， 附旋鈕	只	1
36		焊錫		公尺	3
37		已蝕刻電路板 (加印元件面及 防焊處理)	雙面玻璃纖維 115×80×1.6mm	片	1

(二) 機殼裝配材料

項次	編 號	名 稱	規 格	單位	數量
1	SW ₁	電源開關	AC250V/6A (帶燈洛克開關)	只	1
2	F ₁	保險絲座	20mm	只	1
3	F ₁	保險絲	0.5 A 管狀	只	1
4	PT	電源變壓器	AC110V/15V,0.5A	只	1
5	SP	平面式喇叭	8Ω, 1/4 W, 40×40mm	只	1
6		機殼	如附圖	只	1
7	L ₁ 、L ₂	電源線(附線扣)	2A 含插頭 5 尺	組	1
8		束線帶	3mm×100mm	只	14
9		束線座	YL-3 或相當品	只	2
10	L ₃ 、L ₄	PVC 導線	#26, 7 芯, 紅色, 20cm	條	2
11	L ₅	PVC 導線	#26, 7 芯, 藍色, 25cm	條	1
12	L ₆ 、L ₇	PVC 導線	#26, 7 芯, 2P 莫士(Molex)母座含線, 橙色, 10cm	組	1
13	L ₈ 、L ₉	PVC 導線	#26, 7 芯, 2P 莫士(Molex)母座含線, 紅色、黑色各一, 10cm	組	1
14		銅柱	10mm	支	4
15		螺絲	3mm×10mm	只	6
16		螺絲	3mm×5mm	只	16
17		螺帽	3mm	只	18
18		橡膠腳墊	10mm φ	只	4
19		熱縮套管	5mm φ PE 黑色 (SA-5)	公分	15
20		熱縮套管	15mm φ PE 透明 (SA-15)	公分	3
21		熱縮套管	25mm φ PE 透明 (SA-25)	公分	3

試題二

一、 試題編號：02800-100302

二、 試題名稱：儀表操作與量測

三、 檢定時間：四小時

四、 試題說明及動作要求

(一) 試題說明：

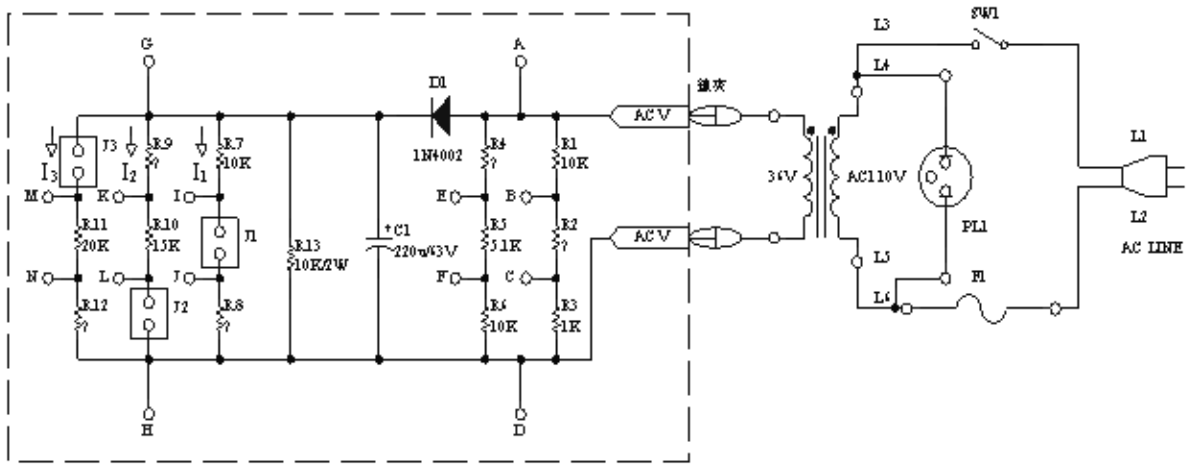
1. 本試題的技能訴求以評量應檢人的電路板元件裝配、焊接、量測及儀表操作之能力為主。
2. 本試題共有二項工作：(1)進行裝配焊接；(2)儀表操作及量測工作。
3. 應檢人依照(四)量測用之電路板元件佈置圖(元件面)及佈線圖(銅箔面)，按圖進行量測用電路板裝配與焊接工作。電路圖中未標明數值的電阻器與跳接端(J1、J2、J3)，由監評人員依供給材料表中所列，當場指定本次測試所使用的電阻器及連接方式。
4. 將焊接好的電路板依圖組裝在測試機台上。
5. 應檢人必須先將監評人員所指定位置之電壓值與電流值，計算至有效位數為三位數數字，填入答案卷上計算值之空格中，依據計算值選擇三用電表適當的量測範圍檔，使用本試題規定的指針式三用電表量測，量測值的有效讀值至該檔位最小刻度的一半，並將量測結果填入答案卷上測試值之空格中。直流部份須標註正、負極性。
6. 應檢人依監評人員當場指定之波形週期及振幅等條件，適當的調整函數波產生器及示波器以符合所指定之波形，並描繪於答案卷方格內。
7. 應檢人應確認填入答案卷量測值欄的數值與實際量測值相同，交卷時並由監評人員『檢證』(檢查驗證)後才可離場。若填入答案卷量測值欄的數值與實際量測值誤差超過 $\pm 10\%$ ，視同量測誤差，按評分表規定扣分。監評人員『檢證』只驗證應檢人填入答案卷量測值欄的數值與實際量測值是否符合，並不負責答案卷量測值欄所填量測值之正確性(評分時才檢查量測數值是否正確)。
8. 量測時必須使用術科測試場地所提供的儀表，若使用應檢人自備之儀表，而產生誤差與錯誤結果，由應檢人自行負責。

9. 測試完成後，監評人員必須將計算值與量測值（須使用測試場地提供之儀表量測）之答案現場公佈，告知應檢人。

(二) 動作要求：

1. 裝配及焊接完成之電路板須與(四)量測用電路板元件配置圖與佈線圖相同，否則不予評分。
2. 量測用電路板中，由監評人員指定的電阻器之電阻值及跳接端之連接方式 (R_2 、 R_4 、 R_8 、 R_9 、 R_{12} 、 J_1 、 J_2 、 J_3)，均應與監評人員指定完全相同，否則不予評分。
3. 評分時應直接使用儀表量測待測電路，否則不予評分。
4. 計算值必須由應檢人本身先行計算出結果後，再以計算值為參考進行量測。
5. 應量測之數量不得少於答案卷上所標示的空格數。(電壓值組、電流值組)。
6. 量測值誤差及填入答案卷量測值欄的數值與實際量測值誤差，必須在 $\pm 10\%$ 以內(含 10%)。
7. 波形顯示 2~3 個週期及振幅以 4~6 格為標準，並將顯示波形對映描繪至儀表操作答案卷上。
8. 函數波訊號產生器應設定於 DC Offset=0V，Duty Cycle=50%。示波器應設定於 DC 耦合，時基線應調整於中央位置(0V)，各旋鈕應先置於正確量測位置，測試棒應設定於 1：1。不符合以上設定條件者(共六處)，每處扣 5 分。

(三) 量測用電子電路圖



1. 如上圖所示，未知的各電阻值及跳接端之連接方式，由監評人員當場決定。選擇的電阻值僅限於 0Ω、1kΩ、2kΩ、5.1kΩ、10kΩ、20kΩ、33kΩ、51kΩ、82kΩ 及 100kΩ 這十種。如下。

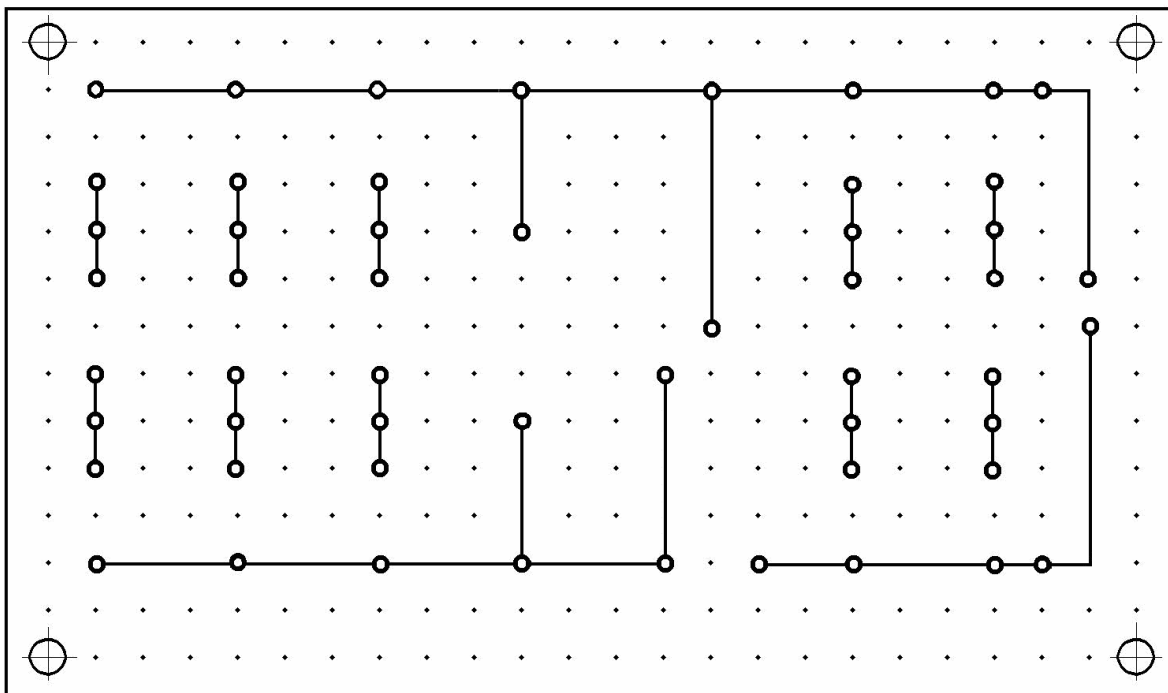
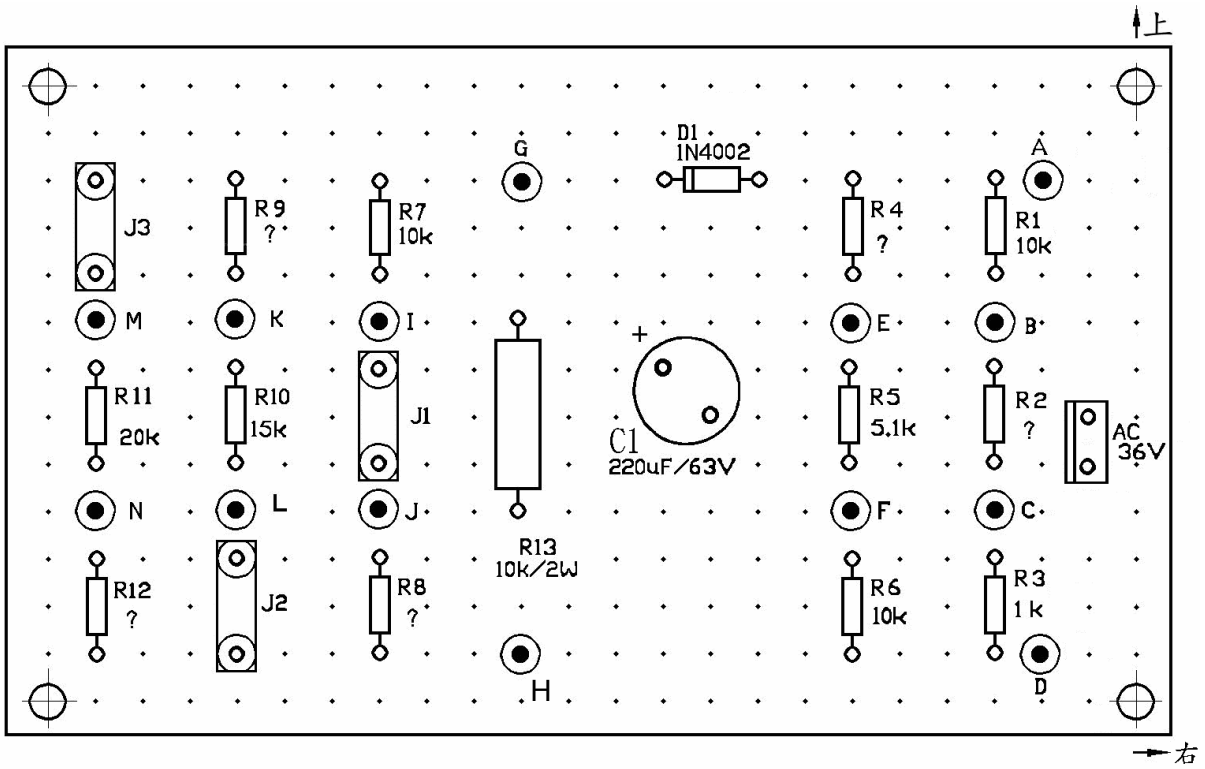
$R_2 =$ _____ , $R_4 =$ _____ , $R_8 =$ _____

$R_9 =$ _____ , $R_{12} =$ _____

$J_1 =$ _____ , $J_2 =$ _____ , $J_3 =$ _____

2. 跳接端可設定為短路、開路（最多一處），或接上一個電阻器，電阻值如上所列。
3. 監評人員於測試開始時即公佈上列各電阻值及跳接端之連接方式。

(四) 量測用電路板元件佈置圖與佈線圖

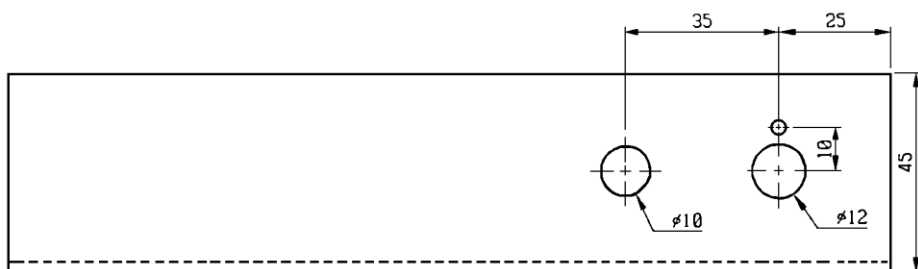
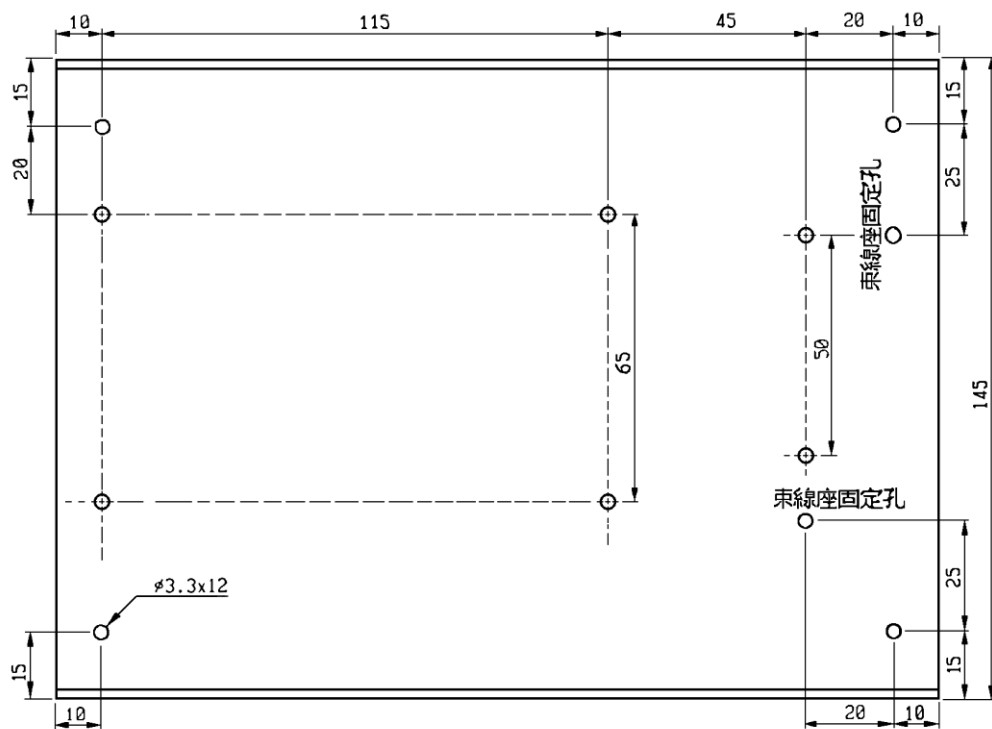
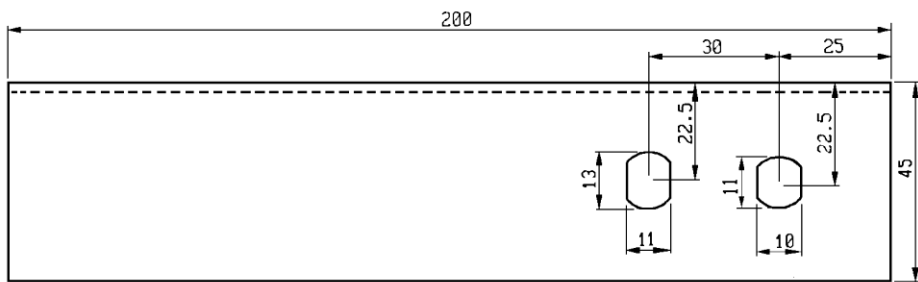


(五) 量測機台機殼圖

註 1:單位: mm

註 2:厚度 1.6 mm 鋁板(須倒邊倒角)

註 3: $\phi 3.3 - 12$ 孔



(六) 量測答案卷

姓名		准考證號碼		日期	年 月 日
----	--	-------	--	----	-------

請填入監評人員指定之數據：

$$R_2 = \underline{\hspace{2cm}}, R_4 = \underline{\hspace{2cm}}, R_8 = \underline{\hspace{2cm}}$$

$$R_9 = \underline{\hspace{2cm}}, R_{12} = \underline{\hspace{2cm}}$$

$$J_1 = \underline{\hspace{2cm}}, J_2 = \underline{\hspace{2cm}}, J_3 = \underline{\hspace{2cm}}$$

應檢人自行量測記錄： $V_{AD} = \underline{\hspace{2cm}}$ (本項測量值不列入評分)

交流 部 份	項次	計 算 值	量 測 值
	1	$V_{\underline{\hspace{1cm}}} = \underline{\hspace{1cm}} V$	$V_{\underline{\hspace{1cm}}} = \underline{\hspace{1cm}} V$
	2	$V_{\underline{\hspace{1cm}}} = \underline{\hspace{1cm}} V$	$V_{\underline{\hspace{1cm}}} = \underline{\hspace{1cm}} V$

應檢人自行量測記錄： $V_{GH} = \underline{\hspace{2cm}}$ (本項測量值不列入評分)

直 流 部 份	項次	計 算 值	量 測 值
	1	$V_{\underline{\hspace{1cm}}} = \underline{\hspace{1cm}} V$	$V_{\underline{\hspace{1cm}}} = \underline{\hspace{1cm}} V$
	2	$V_{\underline{\hspace{1cm}}} = \underline{\hspace{1cm}} V$	$V_{\underline{\hspace{1cm}}} = \underline{\hspace{1cm}} V$
	3	$I_{\underline{\hspace{1cm}}} = \underline{\hspace{1cm}} mA$	$I_{\underline{\hspace{1cm}}} = \underline{\hspace{1cm}} mA$
	4	$I_{\underline{\hspace{1cm}}} = \underline{\hspace{1cm}} mA$	$I_{\underline{\hspace{1cm}}} = \underline{\hspace{1cm}} mA$

例如： $V_{JK} = +35 V$ ， $I_1 = 10 mA$

備註：計算值為理論值，電壓以 AC36V 及 DC50.9V 為準，量測值以三用電表實際量測為準。

監評長簽名：

監評人員簽名：

(七) 儀表操作答案卷

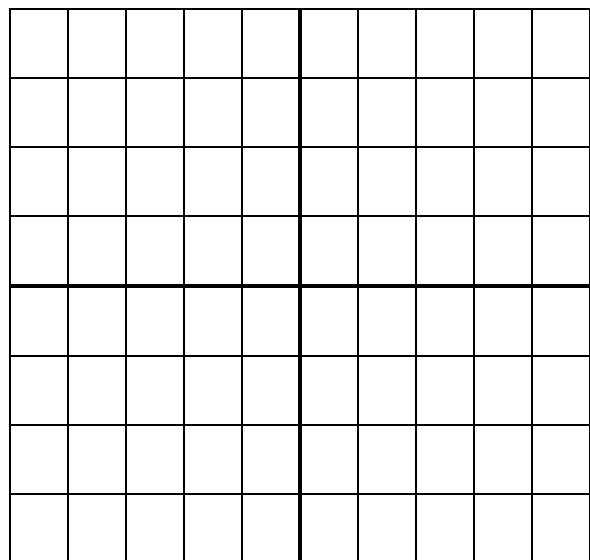
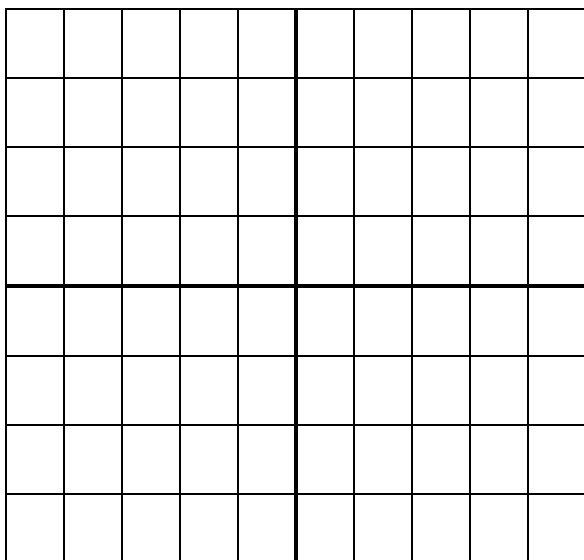
姓名		准考證號碼		日期	年 月 日
----	--	-------	--	----	-------

請監評人員在下列二條件中各選其一，組合成考題給考生測量，再依照其儀表操作及波形顯示之正確性給分（波形顯示在示波器以 2~3 個週期及振幅以 4~6 大格為標準；量測條件：DC Offset=0V，Duty Cycle=50%；示波器採 DC 耦合，時基線應調整於中央位置(0V)，測試棒 1：1）。

一、週期：(1) 1ms (2) 0.5ms (3) 0.2ms (4) 0.1ms

二、振幅：(1) 500mV_{P-P} (2) 2V_{P-P} (3) 5V_{P-P} (4) 10V_{P-P}

正弦波 週期：_____ 振幅：_____ 方波 週期：_____ 振幅：_____



應檢人記錄示波器的

時基：_____ TIME/DIV

時基：_____ TIME /DIV

振幅：_____ VOLTS/DIV

振幅：_____ VOLTS/DIV

監評長簽名：

監評人員簽名：

五、供給材料表（儀表操作與量測）

項次	編號	名稱	規格	單位	數量
1	C ₁	電解電容器	220 μ F/63V 或 100V	只	1
2	D ₁	二極體	1N4002	只	1
3	R ₁ 、R ₆	電阻器	10 k Ω 1/4 W	只	2
4	R ₃	電阻器	1 k Ω 1/4 W	只	1
5	R ₅	電阻器	5.1 k Ω 1/4 W	只	1
6	R ₇	電阻器	10 k Ω 1/4 W	只	1
7	R ₁₀	電阻器	15 k Ω 1/4 W	只	1
8	R ₁₁	電阻器	20 k Ω 1/4 W	只	1
9	R ₁₃	電阻器	10 k Ω 2 W	只	1
10	R ₂ 、R ₄ 、R ₈ 、 R ₉ 、R ₁₂	電阻器 (1/4 W)	0 Ω 、1 k Ω 、2 k Ω 、5.1 k Ω 、10 k Ω 、20 k Ω 、33 k Ω 、51 k Ω 、82k Ω 、100k Ω 、	只	各 6
11	J ₁ 、J ₂ 、J ₃	跳接端點	單腳圓孔 IC 座,內孔鍍金	只	6
12		莫士(Molex)公座	3 Pin(中間抽除) 間距 2.54mm	只	1
13		鍍錫裸銅線	0.4~0.5 mm φ	公尺	1
14		接線柱	PC 板用接線柱	只	14
15		萬用電路板	單面 125x76x1.6 mm 點距約 5.mm 14x24 點	片	1
16		銲錫		公尺	1
量 測 機 臺 裝 配 材 料 (場 地 設 備)					
項次	編號	名稱	規格	單位	數量
1	SW ₁	電源開關	AC110V/2A	只	1
2	F ₁	保險絲及座	0.5A, 管狀, 20mm	組	1
3	PL ₁	金屬外殼指示燈	AC110V/氖燈 9mm φ	只	1
4	PT	電源變壓器	110V/36V,0.3A 含螺絲及螺帽, 並附莫士母座 3Pin 中間空接帶 10 cm 線	組	1
5		機殼	如附圖, 含螺絲及螺帽	只	1
6		電源線(附線扣)	2A 含插頭 5 尺	組	1
7		PVC 導線	#26, 7 芯, 3 色	公尺	各 1
8		熱縮套管	5mm φ PE 黑色 (SA-5)	公分	10
9		熱縮套管	12mm φ PE 透明 (SA-12)	公分	3
10		熱縮套管	15mm φ PE 透明 (SA-15)	公分	3
11		熱縮套管	25mm φ PE 透明 (SA-25)	公分	3
12		束線座	YL-3 或相當品	只	2
13		束線帶	3mmx100mm	只	10
14		銅柱(細牙)	10 mm 含螺絲及螺帽,3mm φ	組	4

捌、工業電子丙級技術士技能檢定術科測試評分表（一）
音樂盒

姓名		抽題試題編號 座位號碼		評審結果	<input type="checkbox"/> 及格			
學科准考證 號碼		檢定日期	年 月 日		<input type="checkbox"/> 不及格			
術科測試通 知單號碼		領取測試材 料簽名處						
不予評分項目			列為左項之一者不予評分 請考生在本欄簽名					
一	依據應檢須知五之□規定以不及格論							
二	依據工作規則_____不予評分者							
三	依據動作要求第 1 項不予評分者							
四	未能於規定時間內完成者							
五	提前棄權離場者		離場時間： 時 分					
項目	評分標準		扣分標準			配分	實扣 分數	備註
			每處 扣分	本項最 高扣分	本項 扣分			
一、 焊接	1. 焊點銅箔脫落或浮翹者		5	20		50 分		
	2. 其他焊接不合『焊接規則』規定者		1	20				
二、 裝配	1. 未用中心沖定位者		5	10				
	2. 基板元件安裝不合『裝配規則』規定者		1	20				
	3. 機電元件組裝不合『裝配規則』規定者		2	20				
	4. 束線或配線不合『裝配規則』規定者		2	10				
三、 裝置 功能	5. 熱縮套管裝置不合『裝配規則』規定者		2	20				
	1. 不符合動作要求 2 之(1)項者		10	10		50 分		
	2. 不符合動作要求 2 之(2)、(3)、(4)項者		15	45				
	3. 不符合動作要求 3 項者		10	10				
4. 不符合動作要求 4 項者		15	45					
四、 工作 安全 與 習慣	1. 耗用或毀損主動、機殼上元件者		5	20				
	2. 耗用或毀損被動元件者		2	20				
	3. 不符合工作安全要求者（含損壞公用耗材）		10	20				
	4. 工作桌面凌亂者		10	10				
	5. 離場前未清理工作崗位者		10	10				
	6. 自備工具未帶而需借用		10	40				
總 計		扣分						
		得分						
監 評 長 簽 名	(請勿於測試結束前先行簽名)		監 評 人 員 簽 名	(請勿於測試結束前先行簽名)				

註：1. 本評分表採扣分方式，以 100 分為滿分，得 60 分（含）以上者為【及格】。
2. 實扣分數不得超過該項配分。

捌、工業電子丙級技術士技能檢定術科測試評分表（二）
儀表操作與量測

姓名		抽題試題編號 座位號碼		評審結果	<input type="checkbox"/> 及格			
學科准考證 號碼		檢定日期	年 月 日		<input type="checkbox"/> 不及格			
術科測試通 知單號碼		領取測試材 料簽名處						
不予評分項目			列為左項之一者不予評分 請考生在本欄簽名					
一	依據應檢須知五之□規定以不及格論							
二	依據工作規則_____不予評分者							
三	依據動作要求_____項不予評分者							
四	未能於規定時間內完成者							
五	提前棄權離場者		離場時間：_____時 _____分					
項目	評分標準		扣分標準			配分	實扣 分數	備註
			每處 扣分	本項最 高扣分	本項 扣分			
一、與裝 配	1. 焊接不合『焊接規則』規定者		2	20		50		
	2. 裝配不合『裝配規則』規定者		5	20				
二、V 量測	1. 計算值未先計算就量測者		10	10		分		
	2. 量測極性不符者		10	40				
	3. 量測值誤差大於 10%至 20%(含)以內		5	30				
	4. 量測值誤差大於 20%以上		10	50				
三、波 形量測	1. 正弦波、方波選用或繪製位置錯誤		15	30		50		
	2. 波形週期振幅誤差值 10%~20%		5	20				
	3. 波形週期振幅誤差值 20%以上		10	40				
	4. 波形顯示不在 2~3 個週期之間		5	10				
	5. 振幅顯示不在 4~6 格以內		5	10				
	6. 儀表設定不符合動作要求(二)之 8 者		5	30				
四、工 作安 全與 習慣	1. 耗用或毀損主動元件者		5	5		分		
	2. 耗用或毀損被動元件者		2	10				
	3. 不符合工作安全要求者（含損壞公用耗 材）		10	20				
	4. 工作桌面凌亂者		10	10				
	5. 離場前未清理工作崗位者		10	10				
	6. 自備工具未帶而需借用		10	40				
總 計		扣分						
		得分						
監 評 長 簽 名	(請勿於測試結束前先行簽名)		監 評 人 員 簽 名	(請勿於測試結束前先行簽名)				

註：1. 本評分表採扣分方式，以 100 分為滿分，得 60 分（含）以上者為【及格】。
2. 實扣分數不得超過該項配分。

玖、工業電子職類丙級技術士技能檢定術科測試時間配當表

每一檢定場，每日可排定測試場次為 1 場或 2 場；如辦理 1 場（上午或下午），仍請依本配當表時間、程序辦理。

時 間	內 容	備 註
07：50—08：20	1.監評前協調會議(含監評檢查機具設備) 2.應檢人報到完成	
08：20—08：40	1.應檢人抽題 2.場地設備及供料、自備機具及材料等作業說明 3.測試應注意事項說明 4.應檢人試題疑義說明 5.應檢人檢查設備 6.其他事項	
08：40—12：40	第一場測試	測試時間 4 小時（含檢查材料時間 30 分鐘）
12：40—13：20	監評人員進行成品評分	
13：20—13：50	1.監評人員休息用膳時間 2.檢定場地復原 3.第二場應檢人報到（.監評前協調會議）	
13：50—14：10	1.應檢人抽題及工作崗位 2.場地設備及供料、自備機具及材料等作業說明 3.測試應注意事項說明 4.應檢人試題疑義說明 5.應檢人檢查設備 6.其他事項	
14：10—18：10	第二場測試	測試時間 4 小時（含檢查材料時間 30 分鐘）
18：10—18：50	監評人員進行成品評分	
18：50-	檢討會（監評人員及術科測試辦理單位視需要召開）	