

高雄縣高英高級工商職業學校

Kao Ying Industrial Commercial Vocational High School

專題製作報告



雙能發電機

指導老師：_____ 楊勝杰 _____ 老師

科別班級：_____ 電子科 _____ 科 _____ 3 _____ 年 _____ 2 _____ 班

座 號：_____ 32 _____

姓 名：_____ 廖俊凱 _____

中 華 民 國 101 年 2 月

目 錄

1. 中文摘要
2. 製作動機
3. 成品目的
4. 程序流程
5. 任務分配
6. 製作材料
7. 太陽能電路介紹
8. 風力發電 電路介紹
9. 8051 IC 介紹
10. I/O 及 電能 顯示
11. 製作過程感想

中文摘要

因為地球的暖化和能源的消耗，所以我們才會想出這個發明。地球上的發電方法越來越多了，可是對地球有害的也有很多種，例如：火力、核能、

水力

火力發電

就是利用火燃燒各種物質產生熱能轉換成電，水力發電因為水力必須要有合適的地方。

水力發電：

一但蓋下去就必定會破壞當地的水土保持。

核能發電：

就是用核來產生電能但是他有一定的危險，但是使用完的核廢料的處理及放置又是另一大問題再加上日本福島核災就知道核能的危險性。

製作動機

但是對地球有利的也有，風力、太陽能甚至想過使用二氧化碳。

所以我們就利用風力，只要有風就能發電雖然封在某些地方會有大小的風力而太陽能接收太陽能量再轉成電能所以它不破壞地球而且擺放空間只要是能照到太陽就可以擺放所以不會有空間問題。

最後一樣二氧化碳發電就是利用大自然產生的二氧化碳，都可以經過分離技術將二氧化碳及氧氣及其他氣體分離最後只留二氧化碳再加壓後，利用特殊處理產生電能，最後剩下的二氧化碳將利用滲透及一些處理方法，將二氧化碳減輕或完全處理。

成品目的

這三能發電不僅僅是單獨的發電而已，它可以有U S B座充電，也可以是A C V的供電器，它可以充直流電例如：手機、MP4、鋰電池。

只要有U S B插座的大致上都可以充電。交流電只要電力夠它就可以對屬於交流的電器進行供電還可將此發電器加裝在汽車排煙管吸收大量二氧化碳進行供電可提供多項電器、啟動設備等用途。

相信以各角度來發展三能發電器絕對是有無限的延伸潛能，也是一種可兼顧永續發展能源及減少二氧化碳的發明。

程序流程

構思

材料尋找

資料尋找

材料的結合電路

實際尋問

文書結合資料及想法

實際測試電路功能
數據接收

尋問製作的問題

最後的數據處理

完成實體
完成文書作業
END

任務分配

| | 廖俊凱 | 林政佑 | 黃聖祐 | 劉宇紘 |
|-------|-----|-----|-----|-----|
| 討論題目 | ✓ | ✓ | ✓ | ✓ |
| 分配找資料 | ✓ | ✓ | ✓ | ✓ |
| 彙整資料 | ✓ | ✓ | | |
| 買材料 | | ✓ | ✓ | |
| 畫電路 | ✓ | | | |
| 撰寫程式 | ✓ | ✓ | ✓ | ✓ |
| 焊接、檢修 | | ✓ | ✓ | |
| 問題與討論 | ✓ | ✓ | ✓ | ✓ |
| 製作成果 | ✓ | ✓ | ✓ | ✓ |
| 結論建議 | ✓ | ✓ | ✓ | ✓ |
| 口頭報告 | ✓ | ✓ | ✓ | ✓ |

製作材料

萬用版 * 2

鍍銀線 * 2

搖頭開關 * 1

電源指示燈 * 1

太陽能版 * 1

USB公插 * 1

USB母插 * 1

8051 IC * 1

IN5819 * 4

電阻 * 5

電容 * 2

LM2577 * 1

鎳鎘電池 * 5

LED * 2

電感 * 1

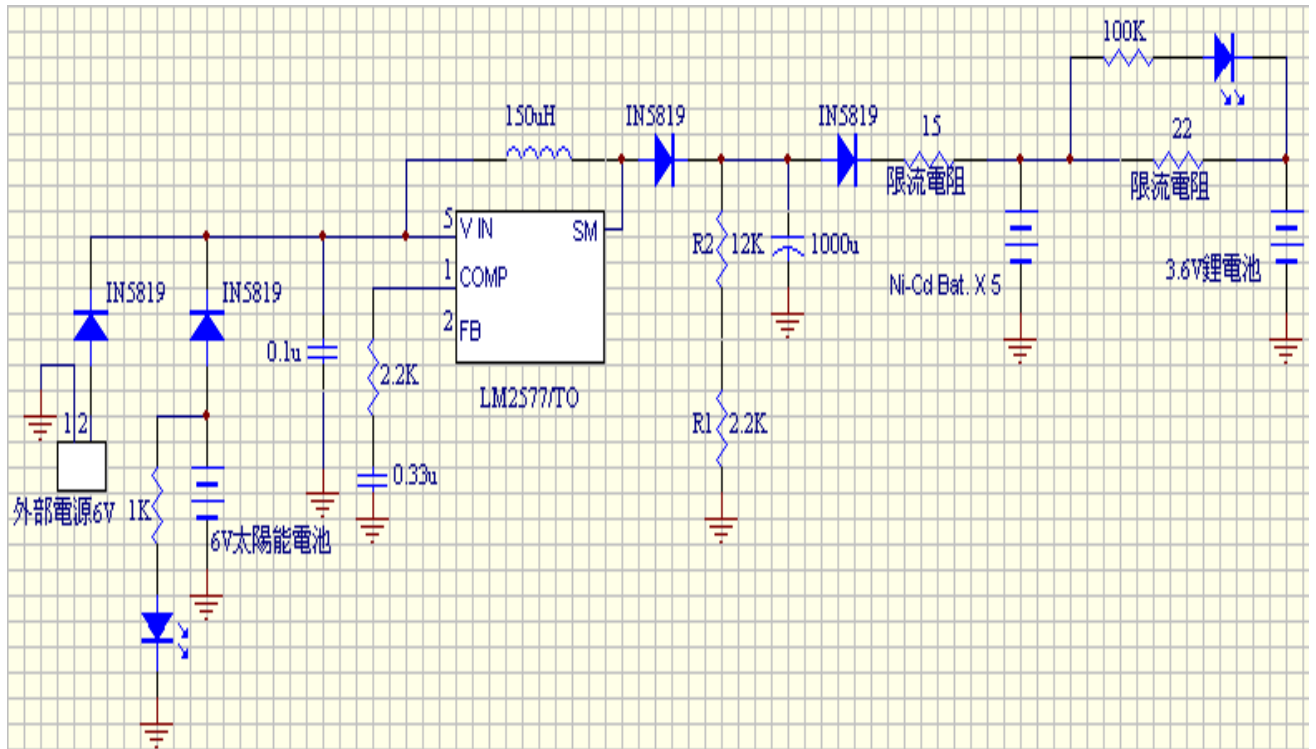
線流電阻 * 2

3.6V 鋰電池 * 1

莫士公插作 * 1

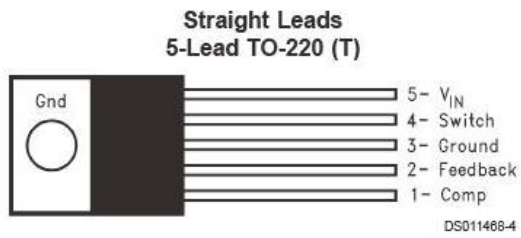
莫士母插作 * 1

太陽能電路介紹

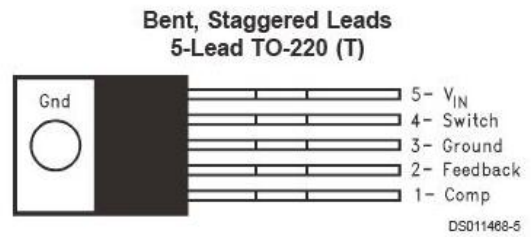


LM2577

Connection Diagrams



Top View
Order Number LM2577T-12, LM2577T-15,
or LM2577T-ADJ
See NS Package Number T05A



Top View
Order Number LM2577T-12 Flow LB03, LM2577T-15
Flow LB03, or LM2577T-ADJ Flow LB03
See NS Package Number T05D

V_{IN} : 輸入電壓

Switich : 開關

Ground : 接地

Feedback : 回授反饋

Comp : 比較

太陽能電路描述

太陽電池所產生之電流與電壓均很小，必須藉由串、並聯設計形成一陣列。

因太陽電池不具蓄電能力，故需設充電電池和控制裝置，把用不到的剩餘電力藉由電池來儲存。

接裝一個負載極微小的防逆二極體以防止蓄電池內的電流逆流回到太陽能板。

太陽能簡介

I：太陽能電池輸出電流

1KW/m² 日照下的短路電流

n_p：太陽能電池並聯個數

I_{sat}：太陽能電池逆向飽和電流

n_s：太陽能電池串聯個數

I_{satr}：太陽能電池在參考溫度下和

q：電子帶電量 1.6×10⁻¹⁹C

1KW/m² 日照下的逆向飽和電流

K：波茲曼常數 1.38×10⁻²³J/K

K_i：太陽能電池短路電流的溫度係

A：太陽能電池理想因素

數 mA/k

T：太陽能電池表面溫度 k(絕對溫度)

S_i：太陽的日照強度 KW/m²

T_r：太陽能電池參考溫度 k(絕對溫度)

E_{gap} = 1.1eV

I_{sc}：太陽能電池所產生的短路電流

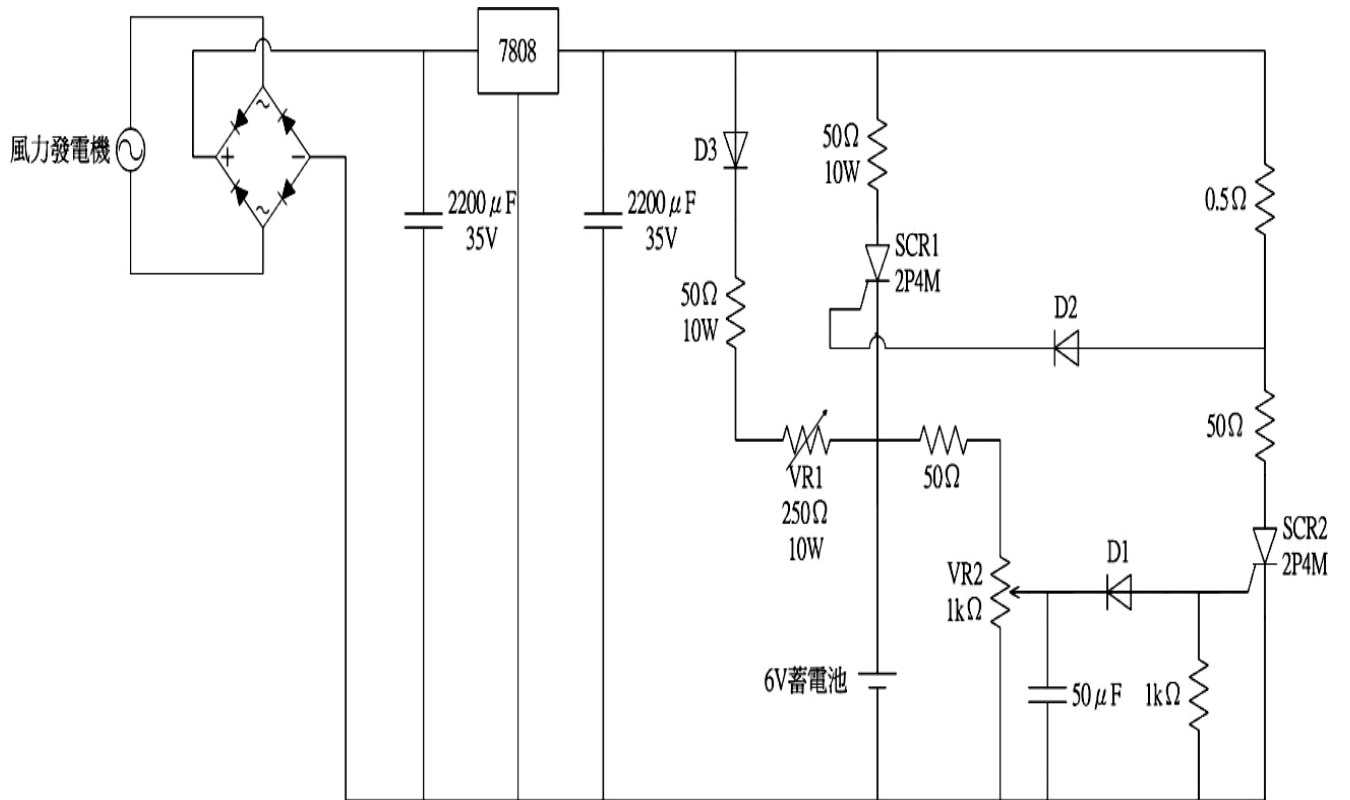
I_{scr}：太陽能電池在參考溫度下和

$$I = n_p I_{sc} - n_p I_{sat} \exp\left(\frac{qV}{n_s KAT}\right) - 1$$

$$I_{sc} = I_{scr} \frac{K_i}{1000} \mathcal{T} T_r^{-1} S_i$$

$$I_{sat} = I_{rr} \frac{T^3}{T_r^3} \exp\left(\frac{qE_{gap}}{KA}\right) \frac{1}{T_r} \frac{1}{T}$$

風力發電電路介紹



何謂再生能源

再生能源 指的是來源無所匱乏的能源，要讓人類能在地球上永續發展，再生能源是必須的，然而單單使用再生能源並不保證能夠永續生存。

再生能源仍會產生污染或是製造廢棄物(例如太陽電池中所使用的重金屬)，只有當再生能源所產生的廢棄物能被處理時我們才真的能夠永續生存。

8051 IC 介紹

| | | | | |
|-------------------------|----|---|----|-------------------|
| P1.0 | 1 | □ | 40 | Vcc |
| P1.1 | 2 | | 39 | P0.0/AD0 |
| P1.2 | 3 | | 38 | P0.1/AD1 |
| P1.3 | 4 | | 37 | P0.2/AD2 |
| P1.4 | 5 | | 36 | P0.3/AD3 |
| P1.5 | 6 | 8 | 35 | P0.4/AD4 |
| P1.6 | 7 | 0 | 34 | P0.5/AD5 |
| P1.7 | 8 | 5 | 33 | P0.6/AD6 |
| R5T | 9 | 1 | 32 | P0.7/AD7 |
| RXD/p3.0 | 10 | | 31 | \overline{EA} |
| TXD/P3.1 | 11 | 單 | 30 | ALE |
| $\overline{INT0}$ /P3.2 | 12 | | 29 | \overline{PSEN} |
| $\overline{INT1}$ /P3.3 | 13 | 晶 | 28 | P2.7/A15 |
| T0/P3.4 | 14 | | 27 | P2.6/A14 |
| T1/P3.5 | 15 | 片 | 26 | P2.5/A13 |
| \overline{WR} /P3.6 | 16 | | 25 | P2.4/A12 |
| \overline{RD} /P3.7 | 17 | | 24 | P2.3/A11 |
| XTAL2 | 18 | | 23 | P2.2/A10 |
| XTAL1 | 19 | | 22 | P2.1/A9 |
| GND | 20 | | 21 | P2.0/A8 |

單晶片功能簡介

- 1、專為控制應用所設計之八位元 CPU。
- 2、加強了布林代數(單一位元的邏輯)之運算功能。
- 3、32 條雙向且可被獨立定址之 I/O。
- 4、晶片內部有 128 位元組可供儲存資料的 RAM。
- 5、內部有兩個 16 位元計時器(8052 有三個)。
- 6、具全雙工 UART。
- 7、5 個中斷源，且具有兩層(高/低)優先權順序之中斷。
- 8、晶片內有時脈(Clock)振盪器線路。
- 9、晶片內有 4K(8K/8052)位元組的程式記憶體(ROM)。
- 10、程式記憶空間可達 64K 位元組。
- 11、資料記憶體空間可定址到 64K 位元組。

風力發電原理

風力發電的原理，是利用風力帶動風車葉片旋轉，再透過增速機將旋轉的速度提升，來促使發電機發電。依據目前的風車技術，大約是每秒三公尺的微風速度（微風的程度），便可以開始發電，並產生風速在每秒十三至十五公尺時（大樹幹搖動的程度）的輸出力道。

風力發電設置地點須風性良好（風期長、平均風速大、風力平穩）且不受遮擋；並考慮地理環境適宜及交通便利，以減少投資成本並增加出力。一般常設於田埂、河堤、防風林、山脊等，海邊因不受阻擋亦為極佳之設置場所。現在全球之趨勢為朝離岸式發展，以利用海上更佳之風能及節省陸地資源。

風力發電原理

風的產生是由於太陽將地表的空氣加溫，空氣受熱膨脹變輕而往上升，熱空氣上升後，低溫的重空氣就從四周橫向流入，因而形成空氣的流動，這就是風。

人類很早以前就懂得利用風力在日常生活上，如使用風車來取水、灌溉、磨麥、木材加工等各種費力的工作。其他如風力推動帆船、滑翔機等。

近代風能的主要用途是用來發電，1941 年美國的 Vermont 電力公司建立第一個大型風力發電機(1.25MW)，日本預定建造當前日本規模最大的風力發電廠，總容量達 6 萬瓩，地點在日本青森縣下北半島東海村，總投資超出 100 億日圓，丹麥一國而言，已擁有風力機三千餘座，年發電量一百億度。由於燃料缺乏、環境保護的重視，因此最近各國都發展風力發電。如左圖散佈在丹麥各地的風力發電機。

風力發電優缺點

風力發電機的結構由風車翼、變矩裝置、加速器、方向控制用小風車、發電機等組成，

優點：不會造成公害而且取用不盡。

缺點：風力不穩定，風力和風向時常改變，能量無法集中。

製作過程感想

我們在製作三能發電器的時候，剛開始只是一塊板和一堆的零件，買了也不知道如何著手做！

然而我們上網查詢相關資料以及詢問指導老師，我們製作出屬於我們專題的電路圖。雖然製作的時間很短暫不過我利用假日的時間來製作專題，甚至忙到晚上 11.12 點都還在線上討論專題，最後我們開始有了努力的成果，製作的過程歷經了許多挫折，材料店沒有我們需要的零件；老師反駁了我們上網搜尋的資料；零件的價錢與功能不知道該如何取捨……。

但是我們最後還是突破難關將我們的各項資料呈現出來也許我們不是做很好但是我們是用盡全力的再呈現專題。