

技術士技能檢定視覺傳達設計職類丙級術科測試應檢參考資料目錄

(第二部分)

壹、技術士技能檢定視覺傳達設計職類丙級術科測試試題使用說明.....	1
貳、技術士技能檢定視覺傳達設計職類丙級術科測試應檢人須知.....	2
參、技術士技能檢定視覺傳達設計職類丙級術科測試應檢人自備工具表.....	3
肆、技術士技能檢定視覺傳達設計職類丙級術科測試試題範例.....	4
伍、技術士技能檢定視覺傳達設計職類丙級術科測試試題範例試作.....	5
陸、技術士技能檢定視覺傳達設計職類丙級術科測試試題及術科字體範例.....	6-18
柒、技術士技能檢定視覺傳達設計職類丙級術科測試評審表.....	19
捌、技術士技能檢定視覺傳達設計職類丙級術科測試時間配當表.....	20

壹、技術士技能檢定視覺傳達設計職類丙級術科測試試題使用說明

一、本試題係以「試題公開」方式命製，共分二大部分，第二部分為術科測試應檢參考資料，內容包含：1.試題使用說明、2.應檢人須知、3.應檢人自備工具表、4.術科試題範例、5.術科試題範例試作、6.術科測試試題及術科字體範例、7.評審表、8.時間配當表等八項。

二、抽題方式及試題使用：

(一) 全國檢定及在校生專案檢定：

- 1.檢定當日由術科測試辦理單位考區主任主持公開抽題作業。
- 2.術科測試辦理單位請依應檢人數準備各試題所需材料。本套試題共十題，每題術科測試時間為 3.5 小時，每一考場準備三套試題，並依 1~10、1~10、1~10 題號排序，置於試題袋中，由術科測試辦理單位考區主任抽出第一個座號的題號，監場人員於試場依座號順序發放試題（例如：第一個座號抽到 3 號題，第二個座號即為 4 號題，以此類推）。

(二) 即測即評即發證：

- 1.檢定當日由監評長主持公開抽題作業。
- 2.術科測試辦理單位請依應檢人數準備各試題所需材料。本套試題共十題，每題術科測試時間為 3.5 小時，每一考場準備三套試題，並依 1~10、1~10、1~10 題號排序，置於試題袋中，由應檢人代表抽出第一個座號的題號，監評人員於試場依座號順序發放試題（例如：第一個座號抽到 3 號題，第二個座號即為 4 號題，以此類推）。

三、術科測試辦理單位請依場地設備表備妥各項設備，提供應檢人測試時使用。

貳、技術士技能檢定視覺傳達設計職類丙級術科測試應檢人須知

- 一、應檢人可於測試前一天，赴術科承辦單位場地，熟悉環境及場地機具設備情況。
- 二、測試當日應檢人應攜帶自備工具準時辦理報到，有關繪圖桌椅、測試所需圖紙及試題由術科測試辦理單位提供。
- 三、應檢人所帶自備工具應符合試題規定，請應檢人將所有材料、工具應置於桌面上，**攜帶廣告顏料只限洋紅、黃、青、紅、綠、藍、白、黑相近之八色，超出八種顏色不得應試。**
- 四、測試時間開始後 15 分鐘尚未進場者，不准進場測試。
- 五、測試時需先詳細閱讀試題，如有印刷不明之處，應於測試開始後 10 分鐘內提出。
- 六、核對檢查術科測試辦理單位所提供材料，如有欠缺、錯誤或缺點等，應於測試開始後 10 分鐘內，向監評（監場）人員報告解決，逾時不得提出。
- 七、如因誤作或施作之不慎而損壞，造成缺料之情形者不予補充，且不得使用自備之料件，否則以夾帶論。
- 八、測試後之作品，不得攜出試場或要求取回。
- 九、自備工具應充分攜帶，不得向他人借用，除自備工具表所列者外，均不得自行攜帶入場。
- 十、故意破壞試場設備者，除成績列為不及格外，並需照價賠償。
- 十一、與測試試題有關之參考資料，均不得攜入試場內使用，若夾帶，以不及格論。
- 十二、檢定時應保持環境整潔，注意安全衛生。
- 十三、代人製作或受人代製作者，均以不及格論。
- 十四、應檢人應遵守崗位測試，如擅自離開檢定崗位而不聽勸告者，以不及格論。
- 十五、檢定中途棄權，視為不及格，應即向監評（監場）人員報告，清理場地，繳回試題（圖說），並請監評（監場）人員簽名後，即攜帶自備工具離場，不得藉故逗留。
- 十六、答案卷上註記不應有之文字、符號或標記者，術科測試成績以零分計算。
- 十七、繳交答案卷前須先行檢查，如有遺漏，自行負責。
- 十八、應檢人交卷時應由監場（評）人員將試題黏貼於答案卷後面。
- 十九、視覺傳達設計職類丙級術科測試成績以 60 分（含）以上為及格。
- 二十、在規定時間內未完成或逾時交件者，均為不及格。
- 二十一、不遵守檢定場所規則，經勸導無效者，以不及格論。
- 二十二、未完成全部術科試題內容者，以不及格論。
- 二十三、其他未規定事宜，悉依「技術士技能檢定作業及試場規則」相關規定辦理。

參、技術士技能檢定視覺傳達設計職類丙級術科測試應檢人自備工具表

(一人份)

項次	名稱	規格	單位	數量	備考
1	公制尺	40cm	支	1	
2	公制比例尺	30cm	支	1	
3	三角板	30cm (30°、45°)	套	1	
4	圓圈板		片	1	
5	橢圓板		片	1	
6	曲線板(尺)		套	1	
7	鉛筆	2H 或 H 或 HB	支	1	
8	針筆		組	1	可準備各規格
9	製圖墨水		瓶	1	
10	廣告顏料	洋紅、黃、青、紅、綠、藍、白、黑相近之八色為限	組	1	
11	毛筆，圖案筆	各式	支	2 ~ 4	
12	製圖儀器		套	1	
13	美工刀		支	1	
14	雙面膠帶		卷	1	
15	調色器皿		個	1 ~ 3	依自己需要準備
16	水罐		個	1 ~ 2	
17	橡皮擦		塊	1	
18	墊板		塊	1	4 開
19	抹布		塊	1 ~ 2	
20	膠膜		卷	1	限空白膠膜
21	吹風機		台	2	依自己需要準備

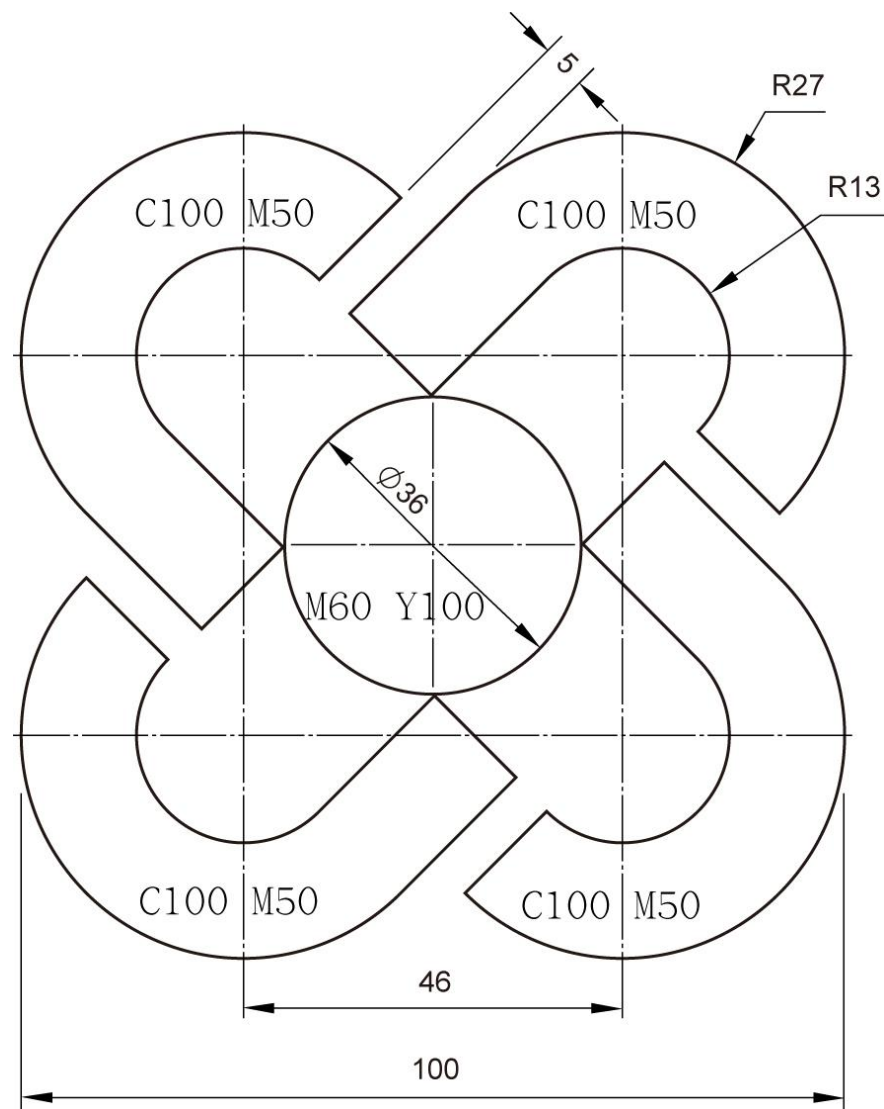
肆、技術士技能檢定視覺傳達設計職類丙級術科測試試題範例

一、範圍：基本製圖、字體

二、時間：3.5 小時

三、試題說明：

- (一) 請以基本製圖方法繪出下列之圖案，並以廣告顏料及指定之色彩平塗。
- (二) 請依規定標示之高度尺寸，寫出指定之字體並塗黑（黑稿），寬度字間應依視覺考量與圖案搭配，作適當之調整。
- (三) 所有圖案及字體之完成作品不含圖、線框。
- (四) 圖案指定之色彩以 C、M、Y、K 四色 0-100 的百分比標示。
- (五) 本試題尺寸標示單位為：mm。
- (六) 請以描圖紙裝裱以保護圖面。
- (七) 本試題未全部完成者，以不及格論。



請將下列空格內之字體以黑體字表現之

45	父 慈 母 愛
----	---------

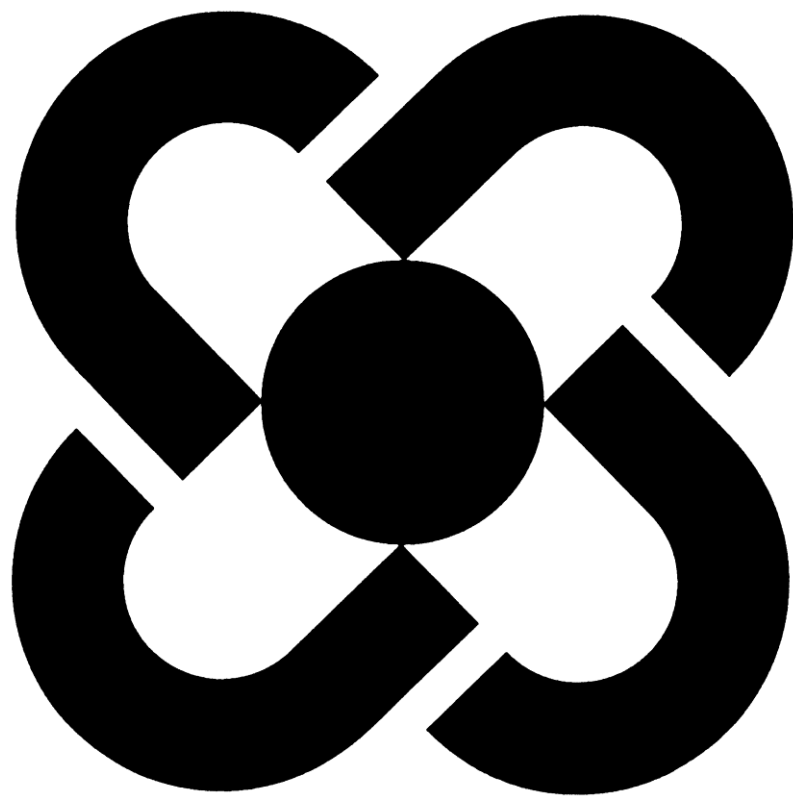
伍、技術士技能檢定視覺傳達設計職類丙級術科測試試題範例試作

一、範圍：基本製圖、字體

二、時間：3.5 小時

三、試題說明：

- (一) 請以基本製圖方法繪出下列之圖案，並以廣告顏料及指定之色彩平塗。
- (二) 請依規定標示之高度尺寸，寫出指定之字體並塗黑（黑稿），寬度字間應依視覺考量與圖案搭配，作適當之調整。
- (三) 所有圖案及字體之完成作品不含圖、線框。
- (四) 圖案指定之色彩以 C、M、Y、K 四色 0-100 的百分比標示。
- (五) 本試題尺寸標示單位為：mm。
- (六) 請以描圖紙裝裱以保護圖面。
- (七) 本試題未全部完成者，以不及格論。



父慈母愛

陸、技術士技能檢定視覺傳達設計職類丙級術科測試試題

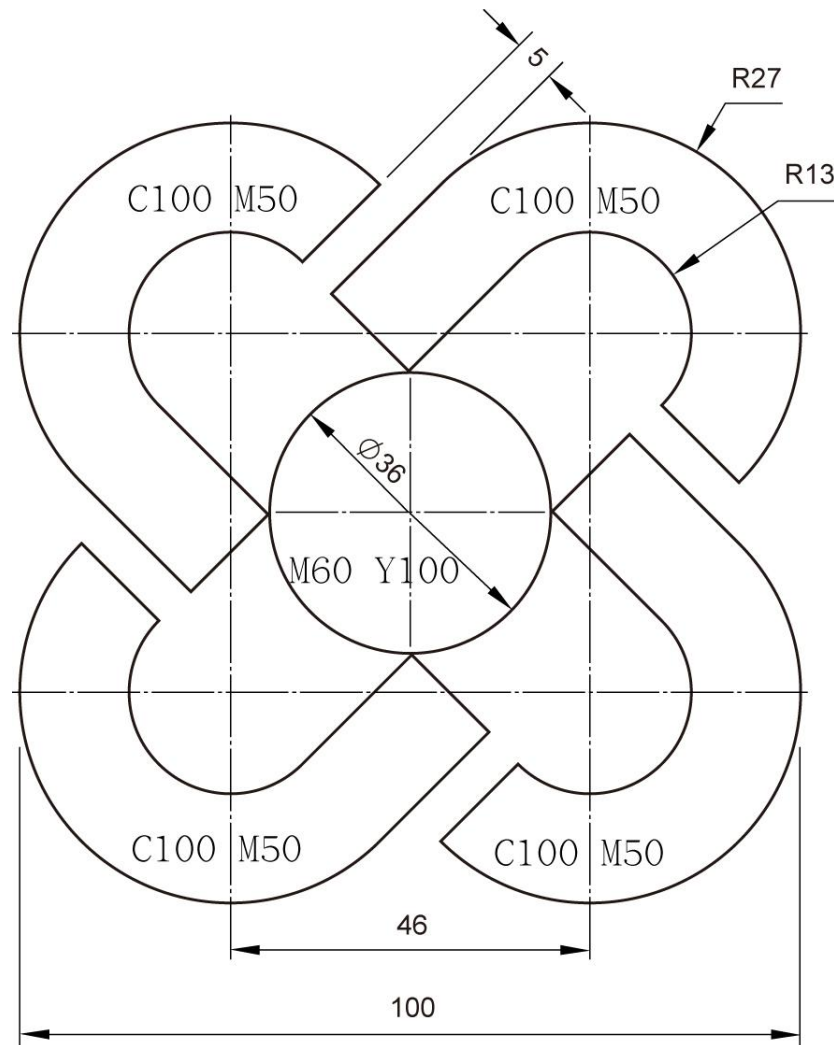
試題編號：201-100301

一、範圍：基本製圖、字體

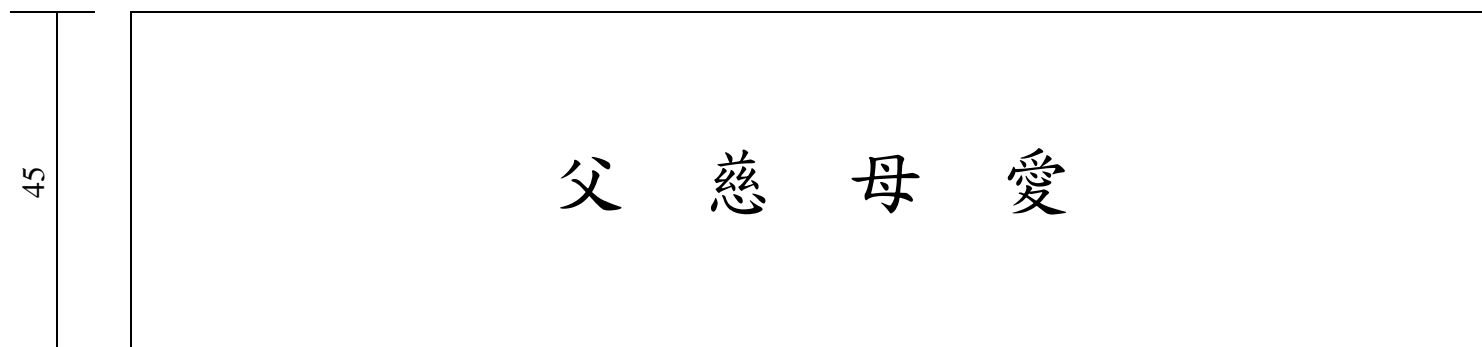
二、時間：3.5 小時

三、試題說明：

- (一) 請以基本製圖方法繪出下列之圖案，並以廣告顏料及指定之色彩平塗。
- (二) 請依規定標示之高度尺寸，寫出指定之字體並塗黑（黑稿），寬度字間應依視覺考量與圖案搭配，作適當之調整。
- (三) 所有圖案及字體之完成作品不含圖、線框。
- (四) 圖案指定之色彩以 C、M、Y、K 四色 0-100 的百分比標示。
- (五) 本試題尺寸標示單位為：mm。
- (六) 請以描圖紙裝裱以保護圖面。
- (七) 本試題未全部完成者，以不及格論。



請將下列空格內之字體以黑體字表現之



陸、技術士技能檢定視覺傳達設計職類丙級術科測試試題

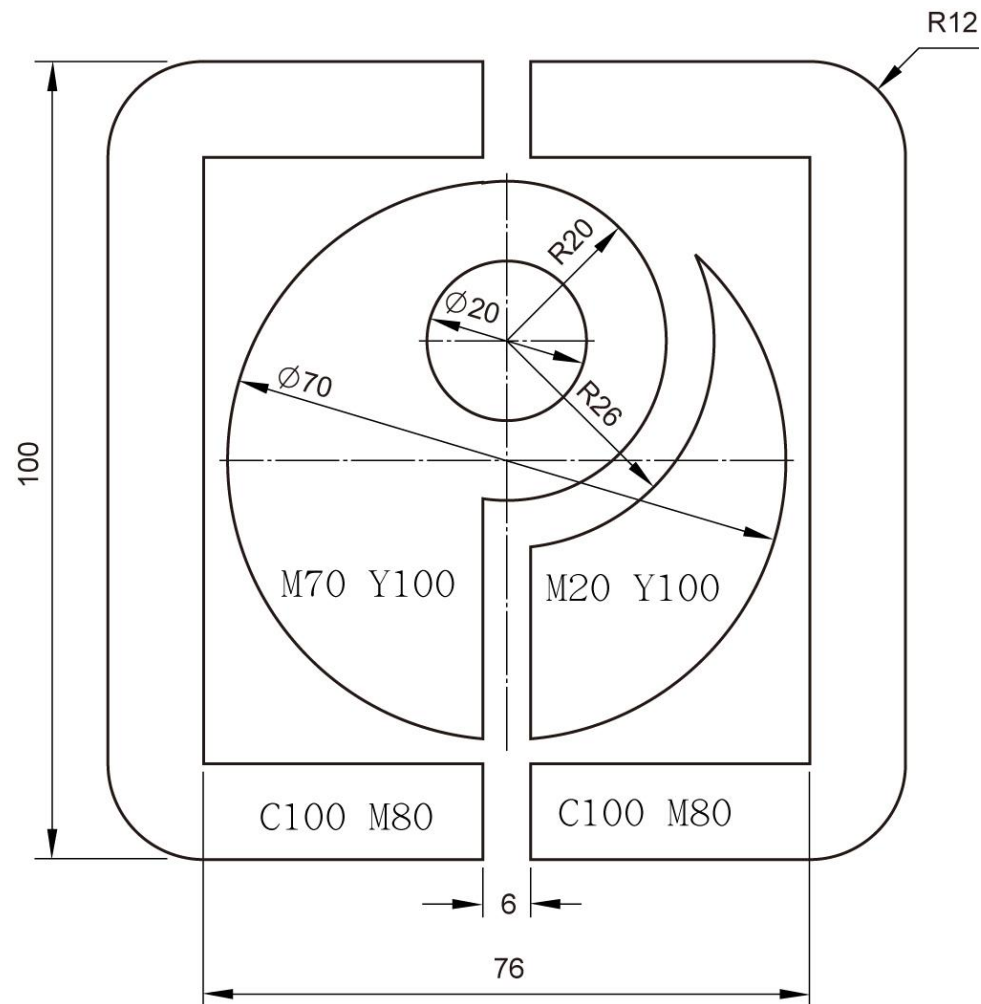
試題編號：201-100302

一、範圍：基本製圖、字體

二、時間：3.5 小時

三、試題說明：

- (一) 請以基本製圖方法繪出下列之圖案，並以廣告顏料及指定之色彩平塗。
- (二) 請依規定標示之高度尺寸，寫出指定之字體並塗黑（黑稿），寬度字間應依視覺考量與圖案搭配，作適當之調整。
- (三) 所有圖案及字體之完成作品不含圖、線框。
- (四) 圖案指定之色彩以 C、M、Y、K 四色 0-100 的百分比標示。
- (五) 本試題尺寸標示單位為：mm。
- (六) 請以描圖紙裝裱以保護圖面。
- (七) 本試題未全部完成者，以不及格論。



請將下列空格內之字體以黑體字表現之

45	飲 水 思 源
----	---------

陸、技術士技能檢定視覺傳達設計職類丙級術科測試試題

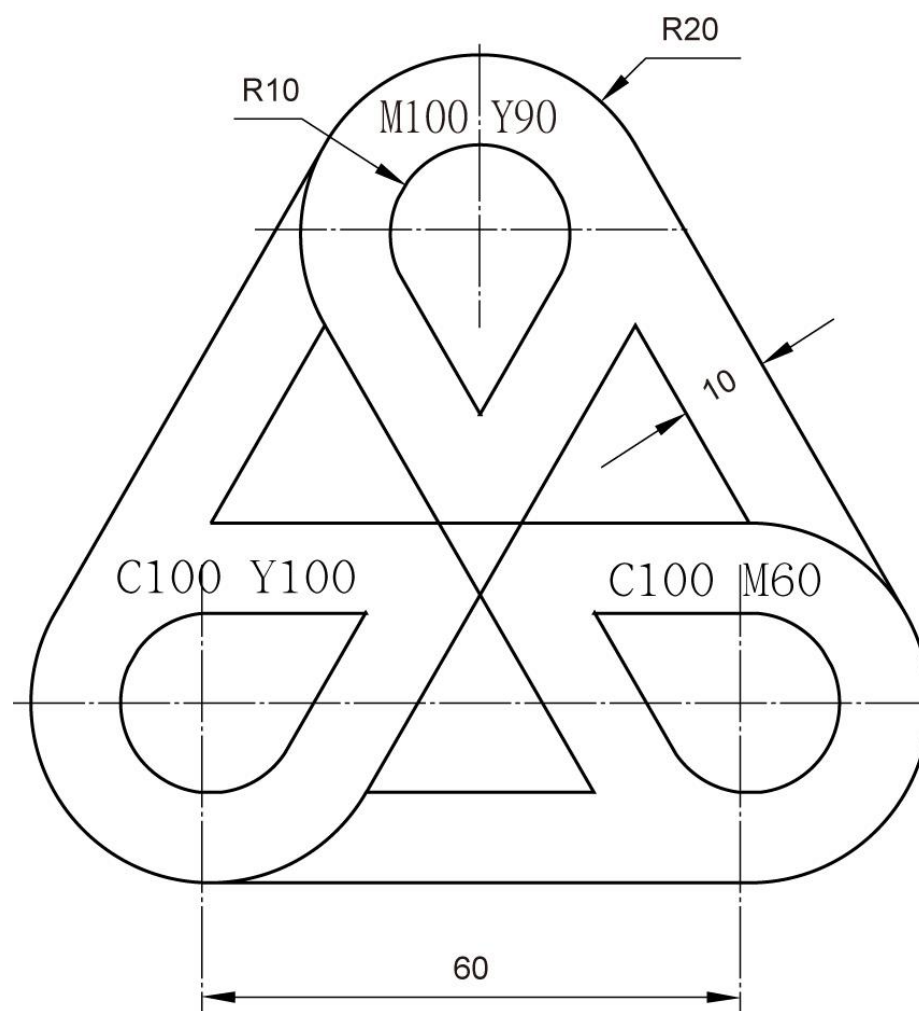
試題編號：201-100303

一、範圍：基本製圖、字體

二、時間：3.5 小時

三、試題說明：

- (一) 請以基本製圖方法繪出下列之圖案，並以廣告顏料及指定之色彩平塗。
- (二) 請依規定標示之高度尺寸，寫出指定之字體並塗黑（黑稿），寬度字間應依視覺考量與圖案搭配，作適當之調整。
- (三) 所有圖案及字體之完成作品不含圖、線框。
- (四) 圖案指定之色彩以 C、M、Y、K 四色 0-100 的百分比標示。
- (五) 本試題尺寸標示單位為：mm。
- (六) 請以描圖紙裝裱以保護圖面。
- (七) 本試題未全部完成者，以不及格論。



請將下列空格內之字體以黑體字表現之

30	GRAPHICS
----	-----------------

陸、技術士技能檢定視覺傳達設計職類丙級術科測試試題

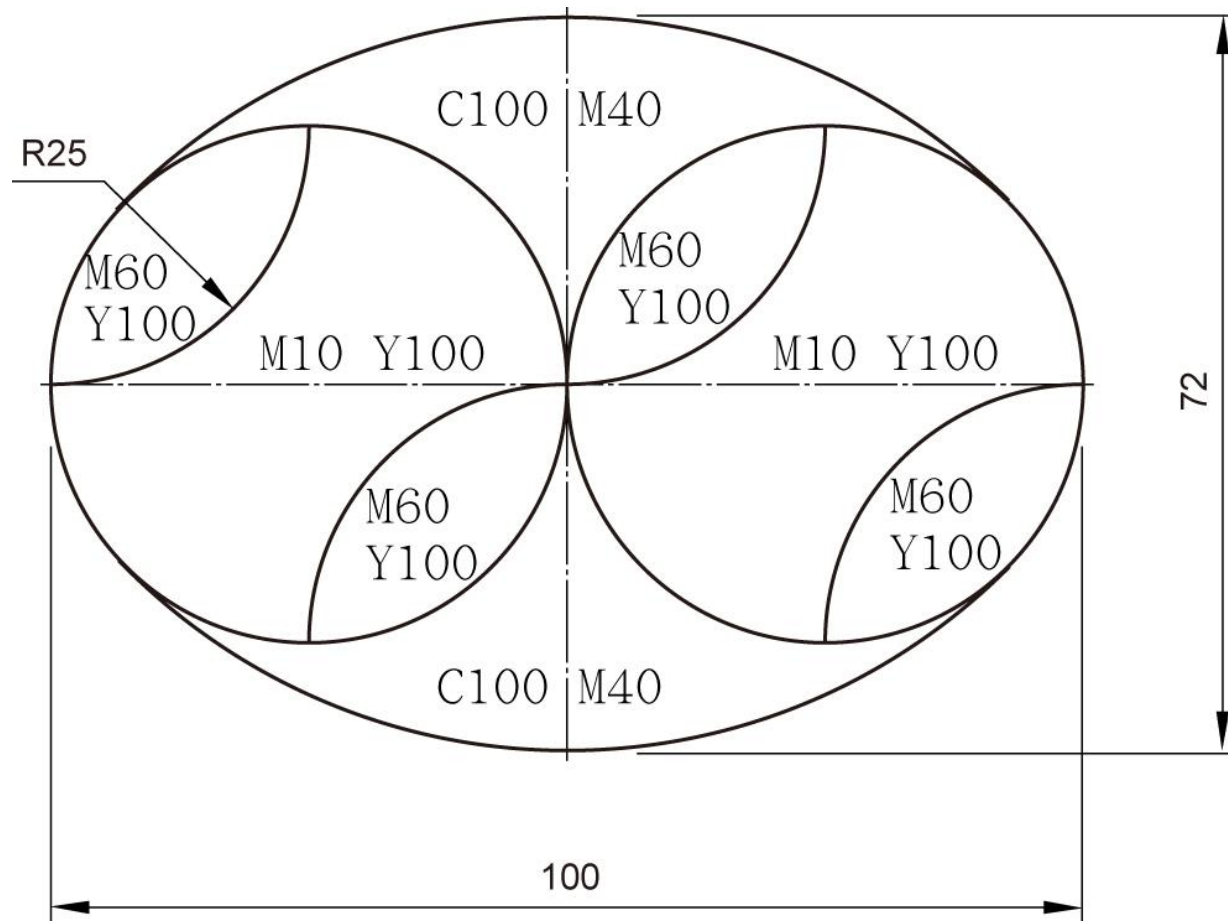
試題編號：201-100304

一、範圍：基本製圖、字體

二、時間：3.5 小時

三、試題說明：

- (一) 請以基本製圖方法繪出下列之圖案，並以廣告顏料及指定之色彩平塗。
- (二) 請依規定標示之高度尺寸，寫出指定之字體並塗黑（黑稿），寬度字間應依視覺考量與圖案搭配，作適當之調整。
- (三) 所有圖案及字體之完成作品不含圖、線框。
- (四) 圖案指定之色彩以 C、M、Y、K 四色 0-100 的百分比標示。
- (五) 本試題尺寸標示單位為：mm。
- (六) 請以描圖紙裝裱以保護圖面。
- (七) 本試題未全部完成者，以不及格論。



請將下列空格內之字體以羅馬體表現之



陸、技術士技能檢定視覺傳達設計職類丙級術科測試試題

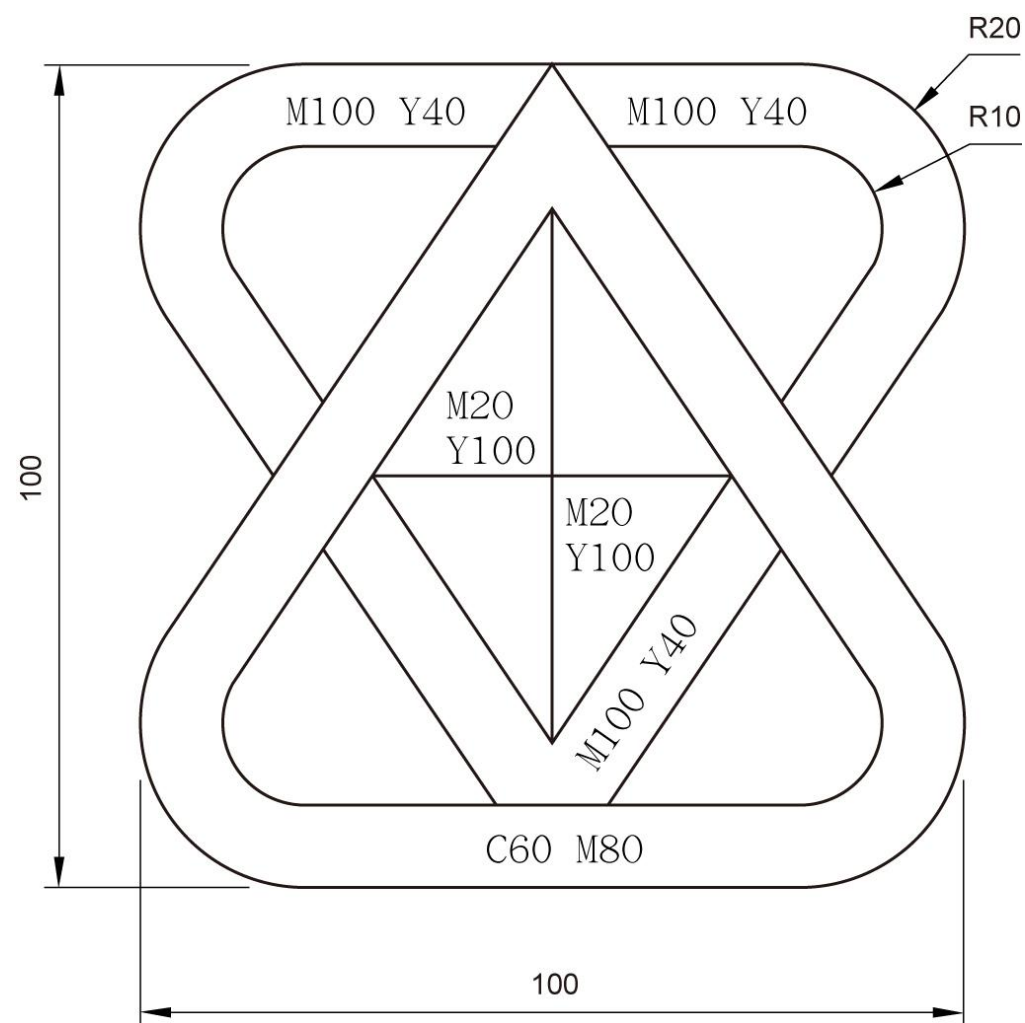
試題編號：201-100305

一、範圍：基本製圖、字體

二、時間：3.5 小時

三、試題說明：

- (一) 請以基本製圖方法繪出下列之圖案，並以廣告顏料及指定之色彩平塗。
- (二) 請依規定標示之高度尺寸，寫出指定之字體並塗黑（黑稿），寬度字間應依視覺考量與圖案搭配，作適當之調整。
- (三) 所有圖案及字體之完成作品不含圖、線框。
- (四) 圖案指定之色彩以 C、M、Y、K 四色 0-100 的百分比標示。
- (五) 本試題尺寸標示單位為：mm。
- (六) 請以描圖紙裝裱以保護圖面。
- (七) 本試題未全部完成者，以不及格論。



請將下列空格內之字體以宋體字表現之

45	啞 口 無 言
----	---------

陸、技術士技能檢定視覺傳達設計職類丙級術科測試試題

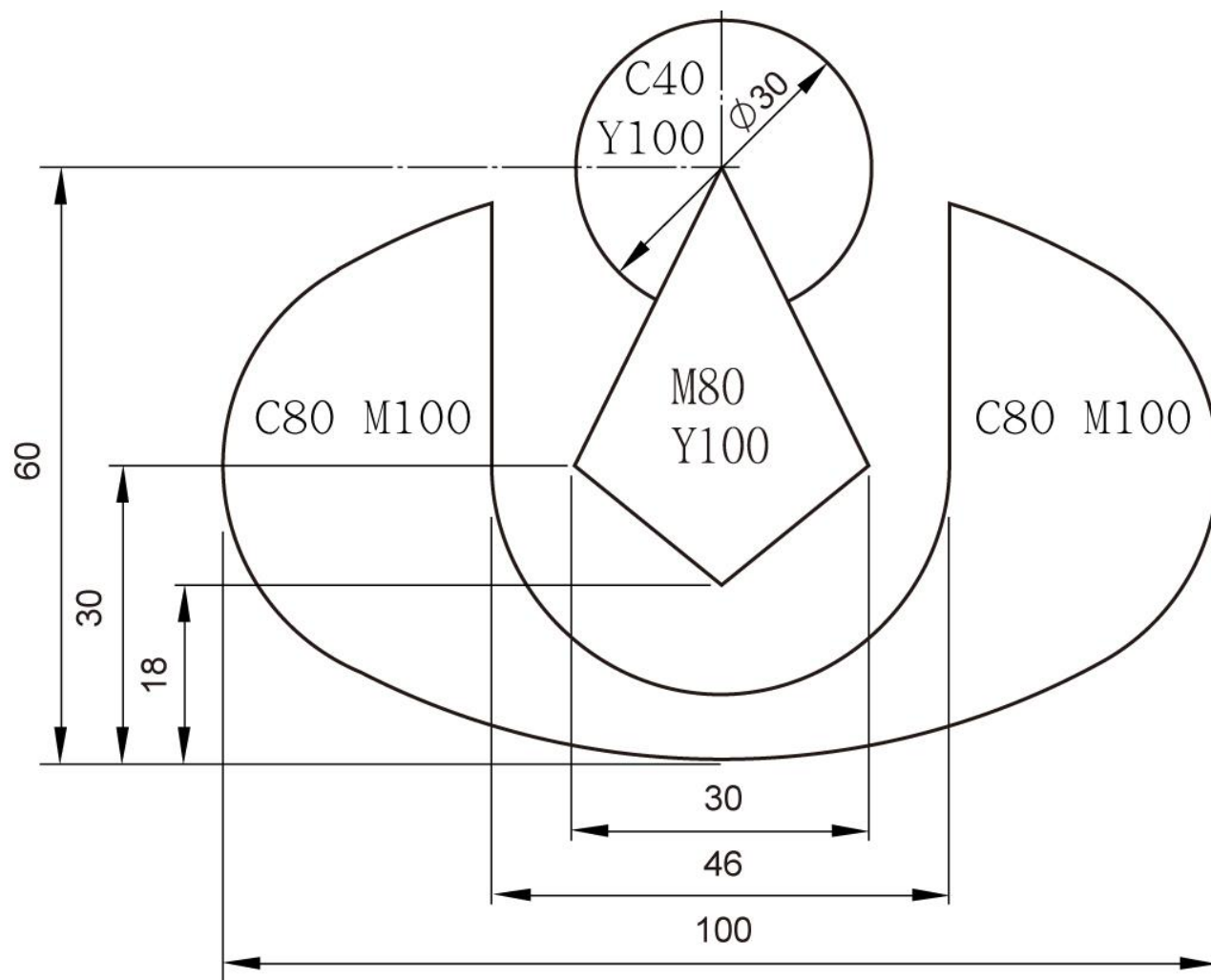
試題編號：201-100306

一、範圍：基本製圖、字體

二、時間：3.5 小時

三、試題說明：

- (一) 請以基本製圖方法繪出下列之圖案，並以廣告顏料及指定之色彩平塗。
- (二) 請依規定標示之高度尺寸，寫出指定之字體並塗黑（黑稿），寬度字間應依視覺考量與圖案搭配，作適當之調整。
- (三) 所有圖案及字體之完成作品不含圖、線框。
- (四) 圖案指定之色彩以 C、M、Y、K 四色 0-100 的百分比標示。
- (五) 本試題尺寸標示單位為：mm。
- (六) 請以描圖紙裝裱以保護圖面。
- (七) 本試題未全部完成者，以不及格論。



請將下列空格內之字體以羅馬體表現之

30	FORMOSA
----	----------------

陸、技術士技能檢定視覺傳達設計職類丙級術科測試試題

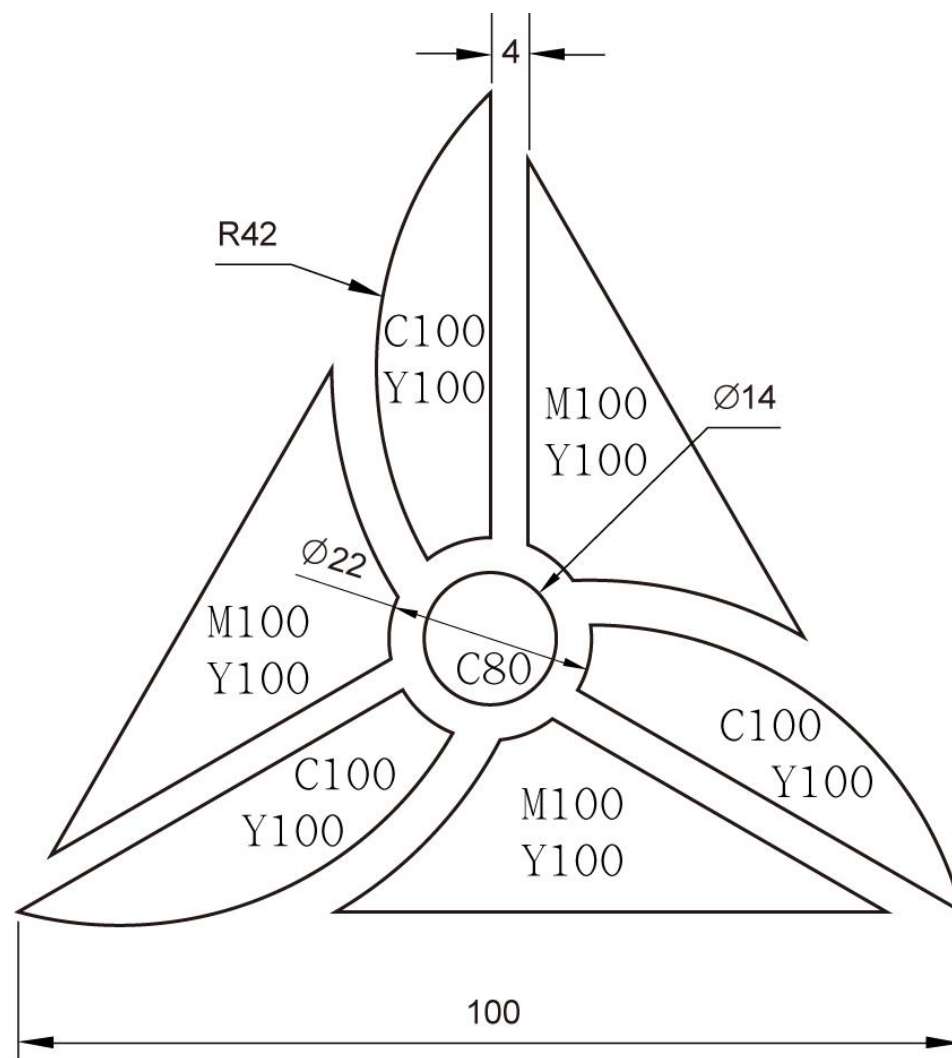
試題編號：201-100307

一、範圍：基本製圖、字體

二、時間：3.5 小時

三、試題說明：

- (一) 請以基本製圖方法繪出下列之圖案，並以廣告顏料及指定之色彩平塗。
- (二) 請依規定標示之高度尺寸，寫出指定之字體並塗黑（黑稿），寬度字間應依視覺考量與圖案搭配，作適當之調整。
- (三) 所有圖案及字體之完成作品不含圖、線框。
- (四) 圖案指定之色彩以 C、M、Y、K 四色 0-100 的百分比標示。
- (五) 本試題尺寸標示單位為：mm。
- (六) 請以描圖紙裝裱以保護圖面。
- (七) 本試題未全部完成者，以不及格論。



請將下列空格內之字體以黑體字表現之

30	DESIGNER
----	-----------------

陸、技術士技能檢定視覺傳達設計職類丙級術科測試試題

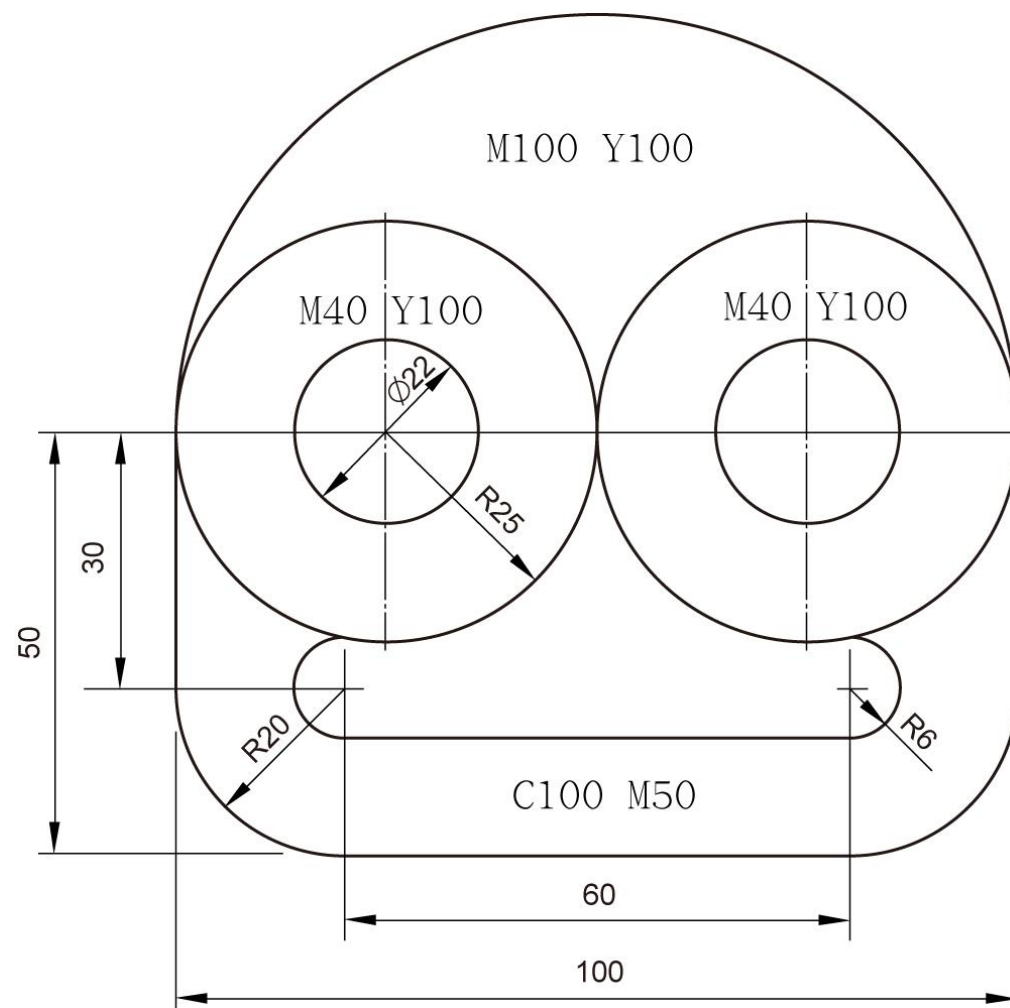
試題編號：201-100308

一、範圍：基本製圖、字體

二、時間：3.5 小時

三、試題說明：

- (一) 請以基本製圖方法繪出下列之圖案，並以廣告顏料及指定之色彩平塗。
- (二) 請依規定標示之高度尺寸，寫出指定之字體並塗黑（黑稿），寬度字間應依視覺考量與圖案搭配，作適當之調整。
- (三) 所有圖案及字體之完成作品不含圖、線框。
- (四) 圖案指定之色彩以 C、M、Y、K 四色 0-100 的百分比標示。
- (五) 本試題尺寸標示單位為：mm。
- (六) 請以描圖紙裝裱以保護圖面。
- (七) 本試題未全部完成者，以不及格論。



請將下列空格內之字體以宋體字表現之

45	唇 亡 齒 寒
----	---------

陸、技術士技能檢定視覺傳達設計職類丙級術科測試試題

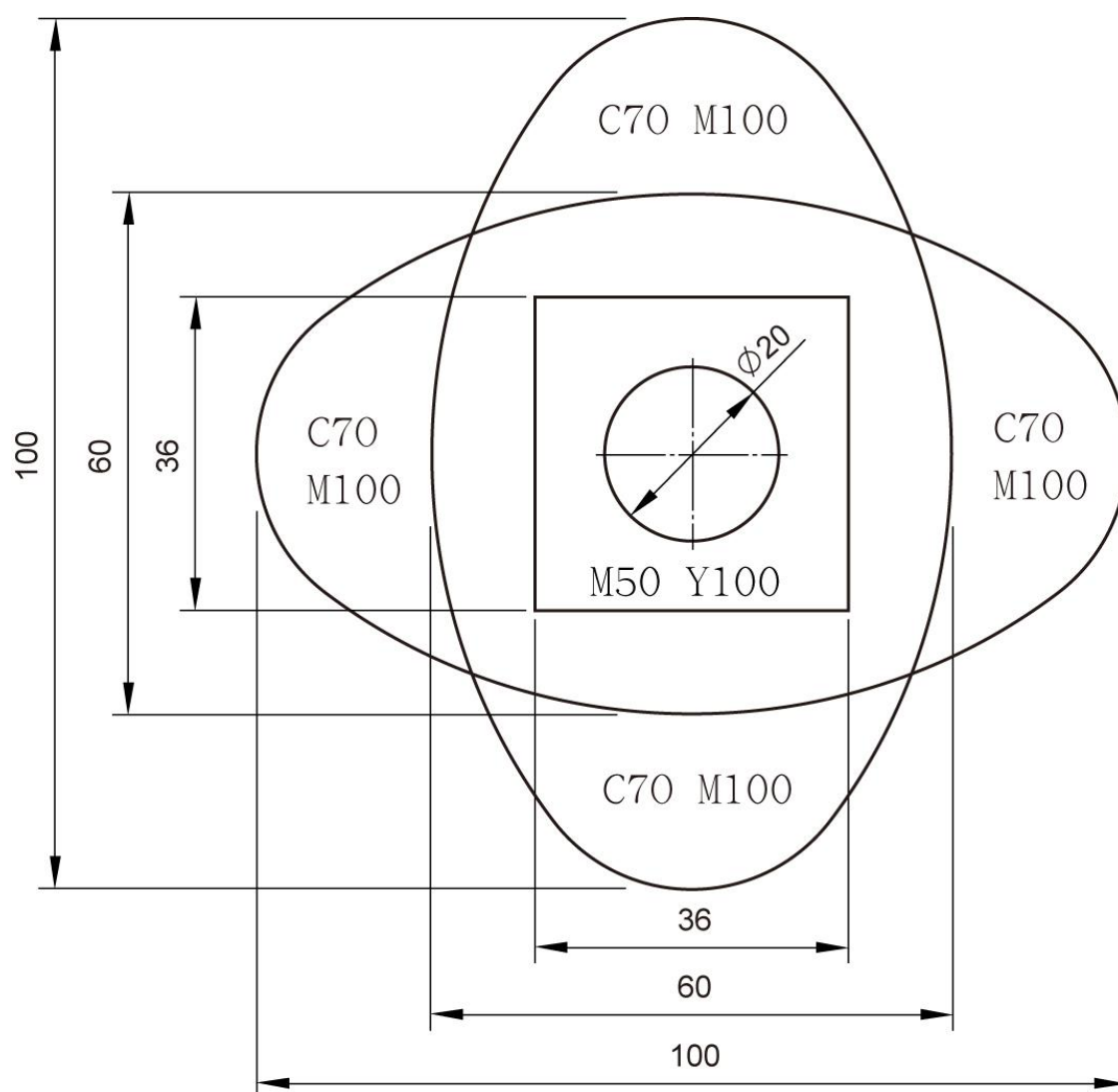
試題編號：201-100309

一、範圍：基本製圖、字體

二、時間：3.5 小時

三、試題說明：

- (一) 請以基本製圖方法繪出下列之圖案，並以廣告顏料及指定之色彩平塗。
- (二) 請依規定標示之高度尺寸，寫出指定之字體並塗黑（黑稿），寬度字間應依視覺考量與圖案搭配，作適當之調整。
- (三) 所有圖案及字體之完成作品不含圖、線框。
- (四) 圖案指定之色彩以 C、M、Y、K 四色 0-100 的百分比標示。
- (五) 本試題尺寸標示單位為：mm。
- (六) 請以描圖紙裝裱以保護圖面。
- (七) 本試題未全部完成者，以不及格論。



請將下列空格內之字體以宋體字表現之

45	醉 翁 之 意
----	---------

陸、技術士技能檢定視覺傳達設計職類丙級術科測試試題

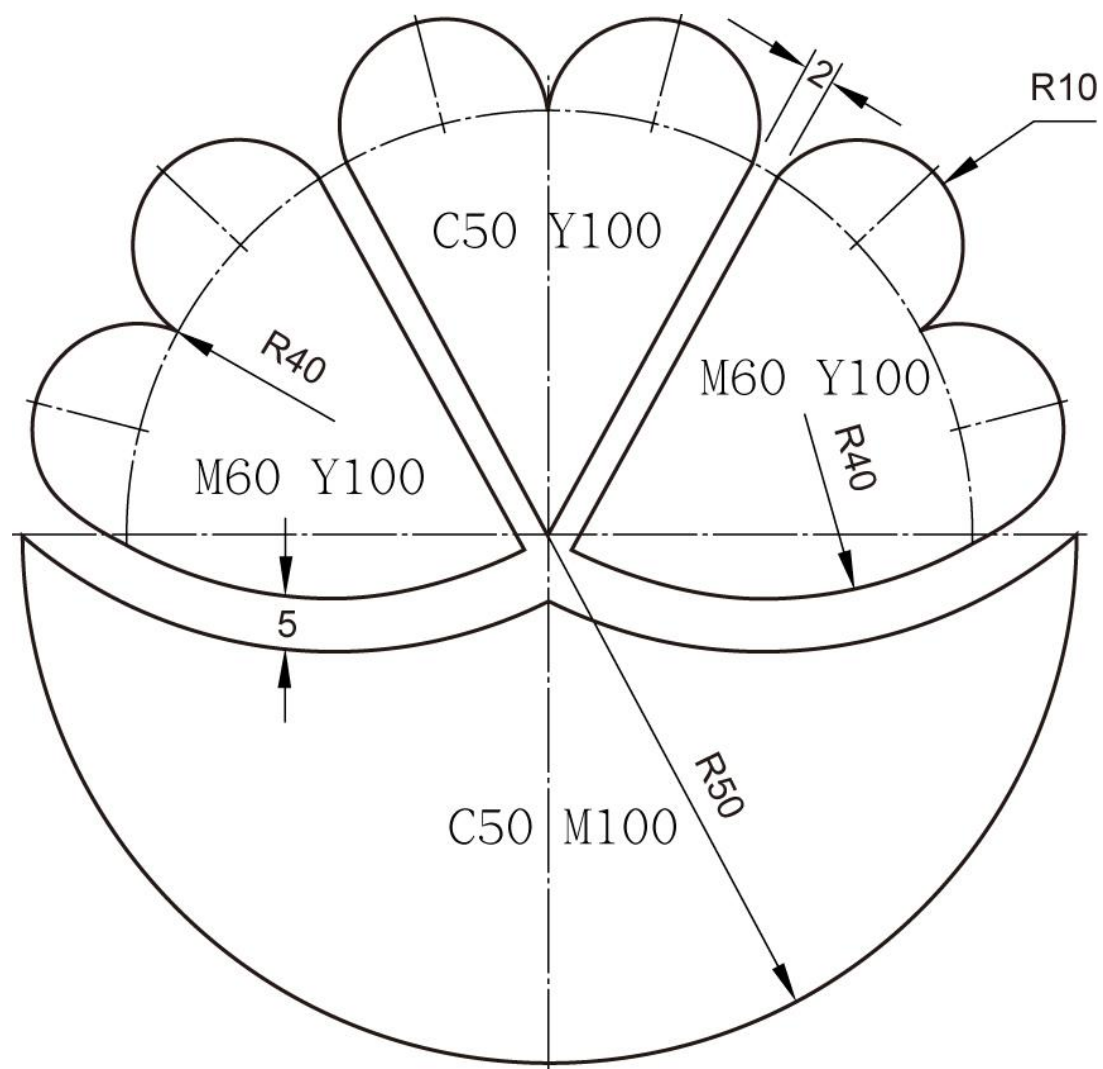
試題編號：201-100310

一、範圍：基本製圖、字體

二、時間：3.5 小時

三、試題說明：

- (一) 請以基本製圖方法繪出下列之圖案，並以廣告顏料及指定之色彩平塗。
- (二) 請依規定標示之高度尺寸，寫出指定之字體並塗黑（黑稿），寬度字間應依視覺考量與圖案搭配，作適當之調整。
- (三) 所有圖案及字體之完成作品不含圖、線框。
- (四) 圖案指定之色彩以 C、M、Y、K 四色 0-100 的百分比標示。
- (五) 本試題尺寸標示單位為：mm。
- (六) 請以描圖紙裝裱以保護圖面。
- (七) 本試題未全部完成者，以不及格論。



請將下列空格內之字體以黑體字表現之

45	人 間 花 絮
----	---------

< 宋體字 >

醉 唇 啞

翁 亡 口

之 齒 無

意 寒 言

<黑體字>

飲 父 人

水 慈 間

思 母 花

源 愛 絮

陸、技術士技能檢定視覺傳達設計職類丙級術科測試試題（參考）

<羅馬體>

FORMOSA
LOGOTYPE

<黑體字>

GRAPHICS
DESIGNER

柒、技術士技能檢定視覺傳達設計職類丙級術科測試評審表

職 類	視 覺 傳 達 設 計	檢 定 日 期	
姓 名		編 號	
測 試 時 數	3.5 小 時	評 審 結 果	<input type="checkbox"/> 及格 <input type="checkbox"/> 不及格
實 得 總 分			<input type="checkbox"/> 缺考

項次	主要評審項目及細分		分數分配	扣 分	備 註
1	基本製圖	尺寸、上色精 準度 (30分)	局部尺寸①~⑮ 各項之正確性與 否	各項 2 分	尺寸不符，此項不 予計分。
		色彩平塗 (10分)	色彩均勻度	5 分	
			指定色彩正確性	5 分	
2	字 體	字形架構 (40分)	局部尺寸①~⑳ 各項之正確性與 否	各項 2 分	字串 (字架) 每字最高扣 8 分，字間調整扣 1~10 分。
		單色平塗 (5分)	墨色均勻度	5 分	
3	整體表現	整體表現 (15分)	畫面配置	5 分	
			紙張有無髒點、 摺痕、有無擦拭 鉛筆線。	5 分	
			裝裱	5 分	
實 扣 總 分			-100 分		
實 得 總 分			+100 分		

附註：試題內容未全部完成者，以不及格論。

監評長簽名：_____

監評人員簽名：_____

(請勿於測試結束前先行簽名)

捌、技術士技能檢定視覺傳達設計職類丙級術科測試時間配當表

每一檢定場，每日排定測試場次為上、下午各乙場；程序表如下：

時 間	內 容	備 註
08：00—08：30	1.協調會議。 2.應檢人報到完成。 3.應檢人抽題及工作崗位。 4.場地設備及供料、自備機具及材料等作業說明。 5.測試應注意事項說明。 6.應檢人試題疑義說明。 7.應檢人檢查設備及材料。 8.其他事項。	
08：30—12：00	上午場測試。	測試時間 3.5 小時
12：00—12：30	監評人員進行評審及場地整理。	
12：30—13：00	1.應檢人報到完成。 2.監評人員用膳。 3.應檢人抽題及工作崗位。 4.場地設備及供料、自備機具及材料等作業說明。 5.測試應注意事項說明。 6.應檢人試題疑義說明。 7.應檢人檢查設備及材料。 8.其他事項。	
13：00—16：30	下午場測試。	測試時間 3.5 小時
16：30—17：00	1.監評人員進行評審。 2.視需要召開檢討會及場地整理。	