

# 高英高級工商職業學校

Kao Ying Industrial Commercial Vocational High School

## 教師行動研究（專題製作）報告



### 機械控制式節氣門與電子控制式節氣門差異性

老師姓名：\_\_\_\_\_鄧紹華\_\_\_\_\_老師

科 別：\_\_\_\_\_汽車科\_\_\_\_\_

中 華 民 國 103 年 07 月

## 中文摘要

節氣門是汽車引擎的重要控制元件。為了提高汽車行駛的動力性、平穩性與經濟性，並減少排放廢氣污染，全球各大汽車製造商推出了各種控制特性良好的電子節氣門及其相應的電子控制系統，組成電子節氣門控制系統（ETC）。採用電子節氣門控制系統，使節氣門開度得到精確控制，不但可以提高燃油經濟性，減少排放，同時，系統響應迅速，可獲得滿意的操控性能，另一方面，可實現怠速控制、巡航控制和車輛穩定控制等的集成，簡化了控制系統結構。節氣門主要為控制進入引擎之燃燒空氣量，來達到引擎輸出扭矩之控制。本論文主要以比較過去機械控制式節氣門與電子控制式節氣門差異性，分別對目前市面上的汽車較常配置的機械控制式與電子控制式之節氣門的作動方式與控制方式作探討。過去機械式控制式節氣門是以油門踏板利用鋼索，機械式機構拉動方式來控制節氣門開度，而電子控制式節氣門則是由駕駛者採踏電子油門踏板的開度與車上其他感測器訊號，經由行車電腦（VCU）計算後才決定電子式節氣門在最良好的開度下使引擎達到最佳工作。最後比較這兩者節氣門之差異性與未來發展。

## 目 錄

中文摘要.....	i
目錄.....	ii
圖目錄.....	iii
壹、前言.....	1
一、研究目的與動機.....	1
貳、研究內容.....	2
一、節氣門介紹.....	2
二、機械控制式節氣門.....	4
(一) 機械式控制節氣門控制方式.....	4
(二) 機械式控制節氣門控制架構.....	5
三、電子控制式節氣門.....	6
(一) 電子節氣門的種類.....	6
(二) 電子節氣門系統的基本結構主要包括.....	7
(三) 電子式控制節氣門控制方式.....	8
(四) 電子式控制節氣門控制架構.....	10
參、結論與建議.....	12
一、結論.....	12
二、建議.....	12
參考文獻.....	14

## 圖目錄

圖 2.1	節氣門安裝位置圖 .....	2
圖 2.2	節氣門總成 .....	2
圖 2.3	節氣門機構 .....	2
圖 2.4	節氣門不同開度下的空氣流量 .....	3
圖 2.5	機械式節氣門總成 .....	4
圖 2.6	機械式節氣門作動原理簡意圖 .....	4
圖 2.7	機械式節氣門控制架構 .....	5
圖 2.8	電子節氣門系統的組成 .....	8
圖 2.9	控制系統的作用圖 .....	8
圖 2.10	電子式節氣門總成 CAD 圖 .....	9
圖 2.11	電子式節氣門總成圖 .....	9
圖 2.12	實車電子油門裝置 .....	9
圖 2.13	電子式節氣門控制架構 .....	10

## 壹、前言

### 一、研究目的與動機

隨著科技的發展，車輛工業技術發也不斷進步，不斷的在汽車上加入新科技將許多的原件電子化。本論文以汽車所必要之原件節氣門作為探討，節氣門主要為控制進入引擎之燃燒空氣量，來達到引擎輸出扭矩之控制。本論文主要以比較過去機械控制式節氣門與電子控制式節氣門差異性，分別對目前市面上的汽車較常配置的機械控制式與電子控制式之節氣門的作動方式與控制方式作探討。過去機械式控制式節氣門是以油門踏板利用鋼索，機械式機構拉動方式來控制節氣門開度，而電子控制式節氣門則是由駕駛者採踏電子油門踏板的開度與車上其他感測器訊號，經由行車電腦(VCU) 計算後才決定電子式節氣門在最良好的開度下使引擎達到最佳工作。最後比較這兩者節氣門之差異性與未來發展。

## 貳、研究內容

### 一、節氣門介紹

節氣門的構造很簡單，安裝於引擎與空氣濾清器之間，其就是一個裝在進氣管上的一個閥門，一根軸上裝著一個圓型鋼片，橫在進氣管內，能進行 90 度的旋轉，軸的一頭有個帶回位彈簧的臂，就像我們都知道家裡一班般用的瓦斯閥門、水管快速開關一樣，那麼簡單的裝制。我們的燃氣管道閥門、水管道閥門外部有個把手，是用手控制燃氣和水流量的，旋轉開關 90 度流量最大的。而節氣門工作原理與其相同，只不過節氣門的開啟是靠油門踏板通過拉線、連接桿或電子傳感器（電子節氣門）來控制的、關閉是裝回位彈簧。節氣門是不能完全關閉的，因為怠速工作時，須要進少量空氣的。節氣門主要為控制引擎之輸出扭矩，以控制進入引擎的進氣量為目的達到駕駛者行車需求。

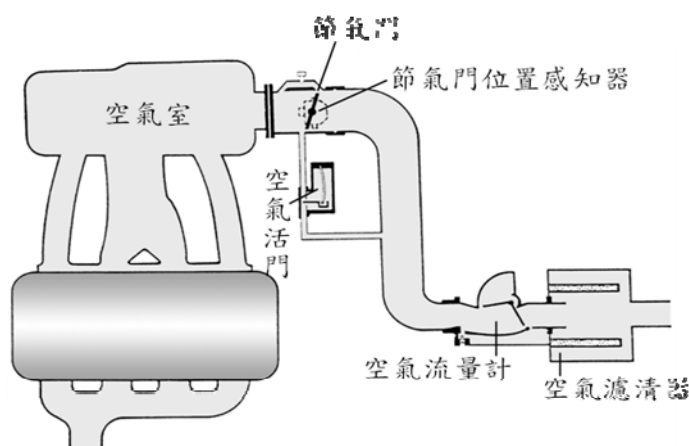


圖 2.1 節氣門安裝位置  
資料來源 龍騰文化汽車學 1

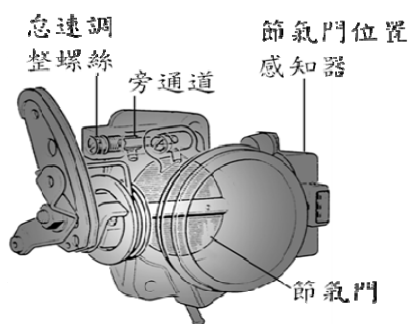


圖 2.2 節氣門總成  
資料來源 龍騰文化汽車學 1

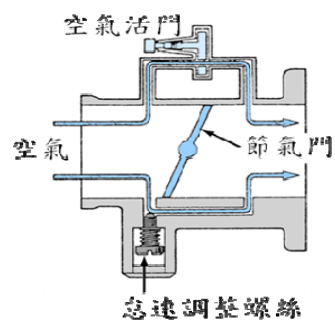


圖 2.3 節氣門機構  
資料來源 龍騰文化汽車學 1

節氣門的圓形節流板(俗稱蝴蝶板)與節氣門壁，就像一個水筏門在不同的開度下來不同的水流量，節氣門就是這個原理改變空氣得通過量。

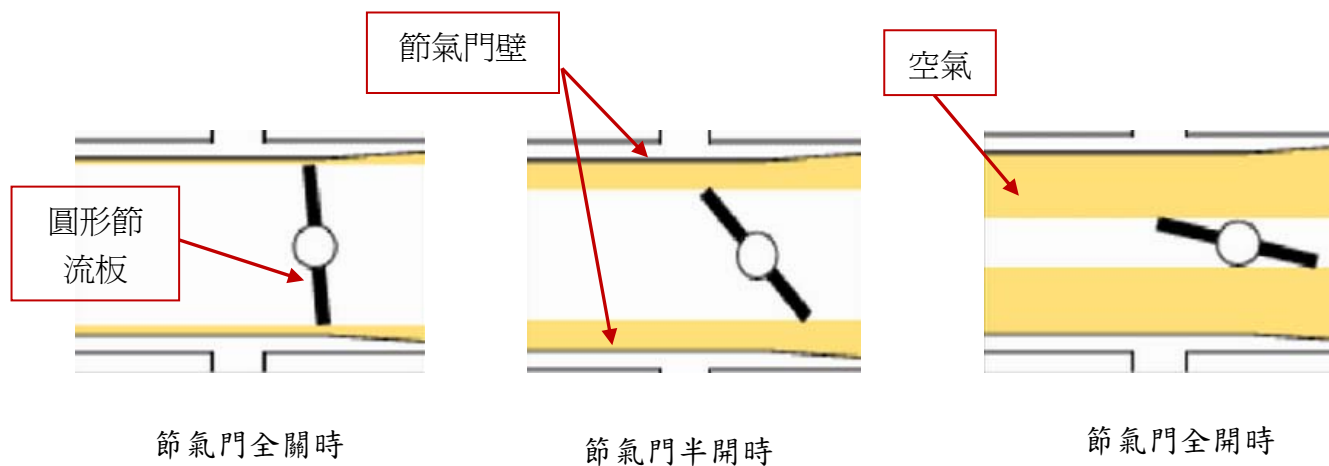


圖 2.4 節氣門不同開度下的空氣流量

資料來源 龍騰文化汽車學 1

## 二、機械式控制節氣門

### (一) 機械式控制節氣門控制方式

機械式控制式節氣門主要以鋼索拉動，由油門踏板利用鋼索直接拉動節氣門外的節氣門軸圓盤，來改變節氣門之開度，來達到控制引擎動力。踏下油門踏板之後，經由連桿拉動鋼索而控制汽門的節流閥，腳踩得愈深，鋼索拉動的幅度愈大，節氣門機構上的蝴蝶閥開啟的角度也就愈大，進氣愈多、噴油量也就跟著增多，加速就會增快，這種機制是從化油器時代就一直沿用至今。從工作原理上來看，這種機制也沒什麼大缺點。除此之外，還有一個節氣門感知器來把節氣門開度轉成電子訊號，使得引擎監理系統(VCU)能依據此來控制燃油噴量。

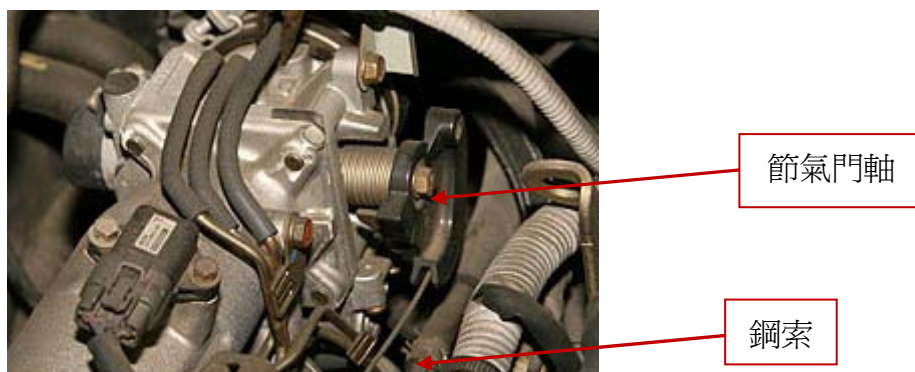


圖 2.5 機械式節氣門總成

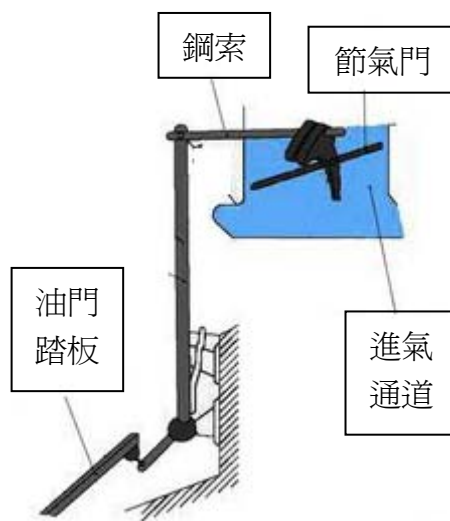


圖 2.6 機械式節氣門作動原理簡意圖

(二) 機械式控制節氣門控制架構

單純的看油門對節氣門系統來說，是一個簡單的開迴路系統，無複雜控制是直接對節氣門座開度變化。

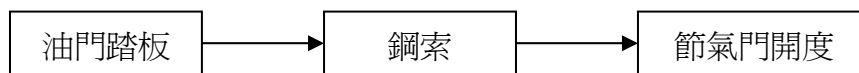


圖 2.7 機械式節氣門控制架構

### 三、電子控制式節氣門

#### (一) 電子節氣門的種類

電子節氣門大致上可分為以下四類：

##### 1. 電液式節氣門

電液式節氣門，大多數應用在有液壓系統的工程機械中。它具有結構簡單、成本低、驅動力大、功耗低等特點，其電液控制的轉換主要通過高速開關數字閥實現，控制精度高，對液壓油沒有太高的要求。但是由於液壓系統存在供油壓力波動，液壓執行機構之間的摩擦力以及閥所具有的啟閉特性等方面的影響，致使其位置響應不精確，速度響應慢。因此，電液式節氣門很少應用在汽車上。

##### 2. 線性電磁鐵式節氣門

電磁鐵式節氣門用比例電磁鐵作為控制器。它用電磁力作為驅動力，其中控制信號為電流信號，具有結構簡單、體積小、控制方便、響應速度快、穩態精度好，但它的最大作用力受到線圈匝數和最大工作電流的限制，而且在一定的工作負荷下所需的電功耗相對較大。因此，線性電磁鐵式節氣門很少在汽車上應用。

##### 3. 步進馬達式節氣門

步進馬達式節氣門通過步進馬達直接驅動節氣門軸實現油門的開度控制。驅動步進馬達通常採用橋式電路結構，控制單元通過發出的脈沖個數、頻率和方向控制電平對步進電機進行控制。步進馬達具有結構簡單、可靠性高和成本低的優點，但它的控制精度不高。因此，步進馬達式節氣門也較少在汽車上應用。

##### 4. 直流伺服馬達式節氣門

直流伺服馬達採用脈沖寬度調制(PWM)技術，其特點是頻率高，效率高，功率密度高，可靠性高。控制單元通過調節脈寬調制信號的佔空比來控制直流馬達轉角的大小。此外，馬達輸出轉矩和脈寬調制信號的佔空比成正比。由於以上的優點，直流伺服馬達廣泛應用於電子節氣門的控制。

目前一般轎車較為常見的電子節氣門種類，為步進馬達式節氣門與直流伺服馬達式節氣門這兩種。

(二) 電子節氣門系統的基本結構主要包括

1. 油門踏板位置感知器

油門踏板位置感知器由兩個無觸點線性電位器傳知器組成，在同一基準電壓下工作，基準電壓由 VCU 提供。隨著油門踏板位置的改變，電位器阻值也發生線性的變化，由此產生反應油門踏板下踏量大小和變化速率的電壓信號輸入 VCU。

2. 節氣門位置感知器

和油門踏板位置感知器類似，節氣門位置感知器也是由兩個無觸點線性電位器傳感器組成，且由 VCU 提供相同的基準電壓。當節氣門位置發生變化時，電位器阻值也隨之線性地改變，由此產生相應的電壓信號輸入 ECU，該電壓信號反映節氣門開度大小和變化速率。

3. 節氣門控制馬達

節氣門控制馬達一般選用步進馬達或直流馬達，經過齒輪減速來調節節氣門開度。早期多為使用步進馬達為主，步進馬達精度較高、能耗低、位置保持特性較好，但其高速性能較差，不能滿足節氣門較高的動態響應性能的要求，所以現在比較多地採用直流馬達，直流馬達精度高、反應靈敏、便於伺服控制。

4. 控制單元(VCU)

控制單元(VCU)是整個系統的核心，包括兩部分：訊息處理模塊和馬達驅動電路模塊。訊息處理模塊接受來自油門踏板位置傳感器的電壓信號，經過處理後得到節氣門的最佳開度，並把相應的電壓信號發送到電機驅動電路模塊。馬達驅動電路模塊接受來自信息處理模塊的信號，控制馬達轉動相應的角度，使節氣門達到或保持相應的開度。馬達驅動電路應保證電機能雙向轉動。

(三) 電子式控制節氣門控制方式

電子式控制節氣門需由電子油門將訊號傳送至 VCU，經由 VCU 對各感知氣傳來的訊號，處理計算後判斷節氣門最適當的開度，VCU 發送訊號給節氣門私服馬達控制器，控制私服馬達改變節氣門之開度。節氣門位置感知器(TPS)會在將位置訊號回傳至 VCU，再次判斷節氣門位置是否道位進行修正。

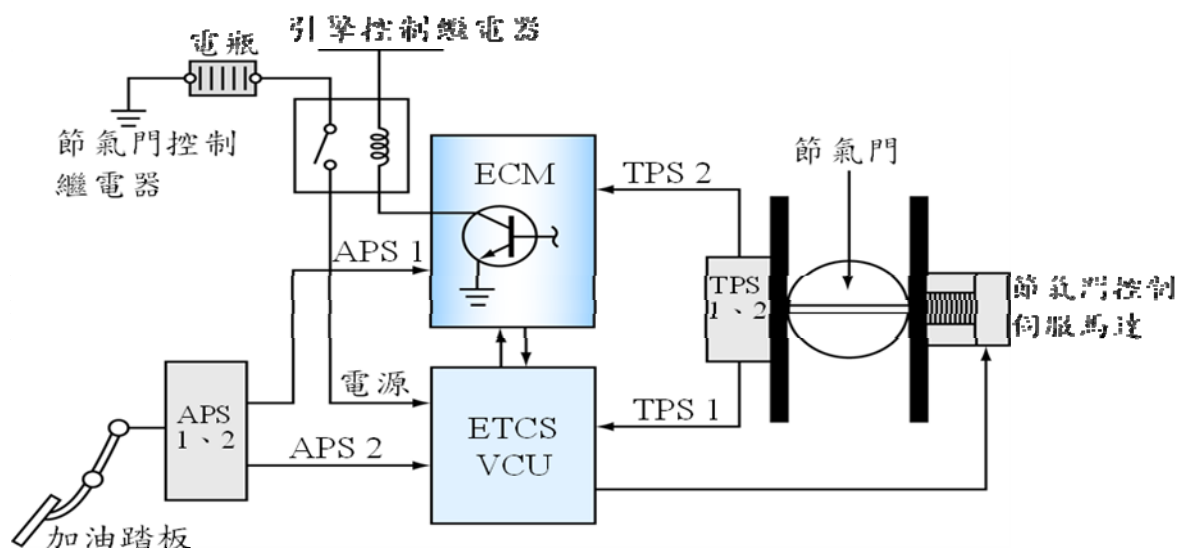


圖 2.8 電子節氣門系統的組成

資料來源 龍騰文化汽車學 1

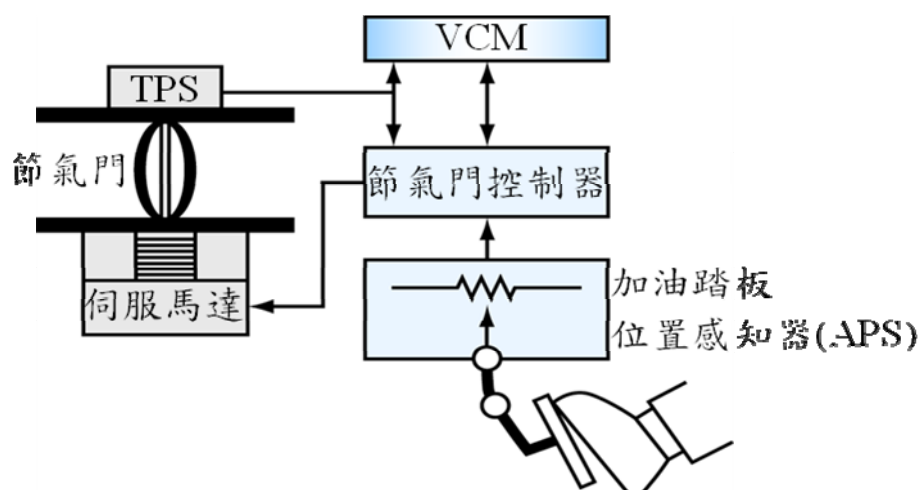


圖 2.9 控制系統的作用圖

資料來源 龍騰文化汽車學 1

機械控制式節氣門與電子控制式節氣門差異性

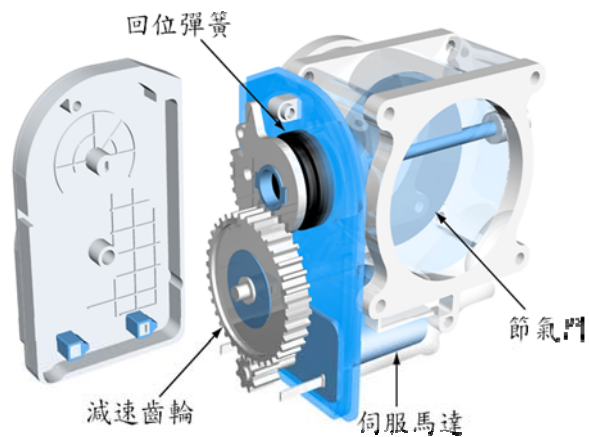
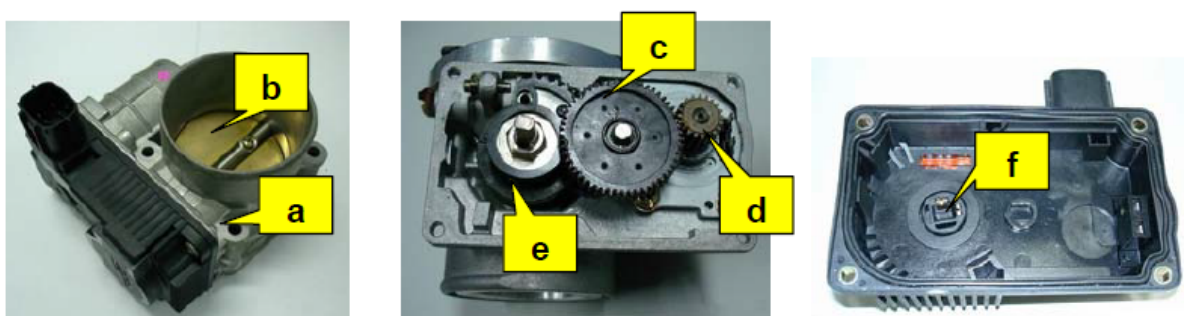


圖 2.10 電子式節氣門總成 CAD 圖

資料來源 龍騰文化汽車學 1



(a:本體 b:節氣門筏 c:傳動齒輪 d:直流馬達 e:回拉彈簧 f:節氣門位置感知器)

圖 2.11 電子式節氣門總成圖

資料來源 北科大車輛系碩士論文

適應性引擎定速控制 洪允文



圖 2.12 實車電子油門裝置圖

(四) 電子式控制節氣門控制架構

電子控制式節氣門為閉迴路控制系統，經由各感知器將訊號傳送給 VCU 不斷的修正節氣門開度，以判斷最佳的節氣門開度，使引擎達到最有效的工作區域。

電子油門將訊號傳送於 VCU，經由 VCU 對各感知氣傳來的訊號，處理計算後判斷節氣門最適當的開度，VCU 發送訊號至節氣門私服馬達控制器，藉由控制私服馬達來改變節氣門之開度。節氣門位置感知器(TPS)會在將位置訊號回傳至 VCU，再次判斷節氣門位置是否道位進行修正。不同於機械式控制方式電子式控制方式需較複雜的計算與控制法，能有效的使引擎達到最佳工作。

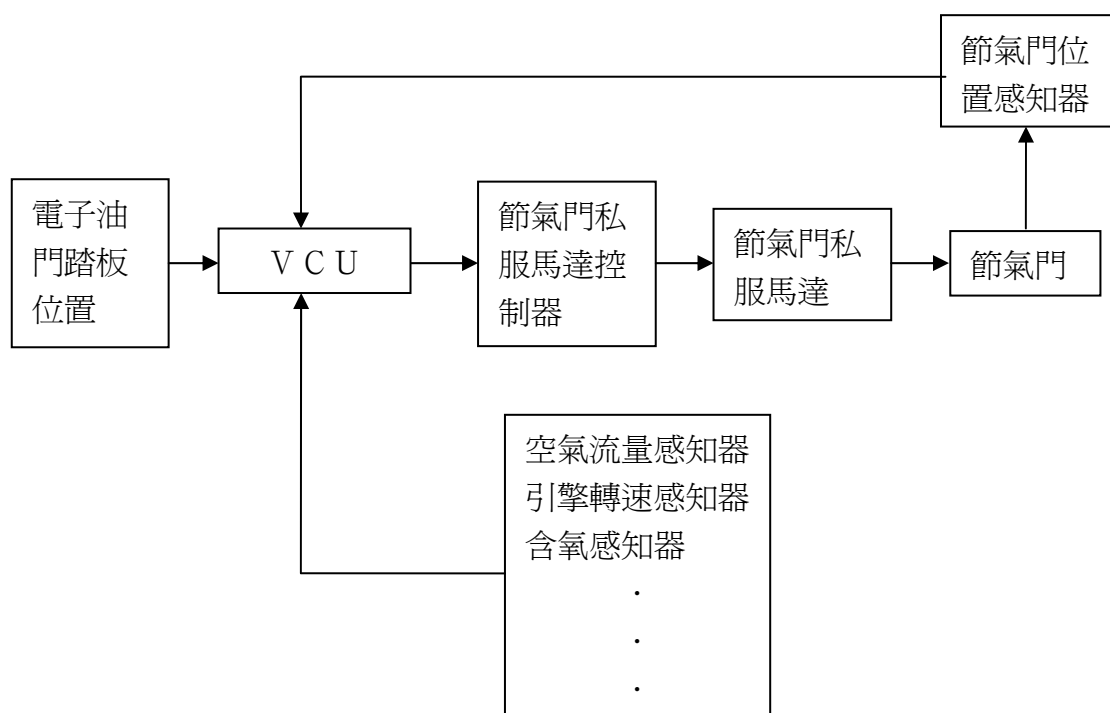


圖 2.13 電子式節氣門控制架構

## (五) 電子式節氣門控制功能擴展及其原理

早期的電子節氣門功能比較簡單，在形式上採用一個機械式的主氣門串聯一個電控的輔助節氣門，往往只能實現某一單一的功能。現代電子節氣門則獨立成一個系統，可實現多種控制功能，既提高行駛可靠性，又使結構簡化，成本降低。主要有如下控制功能：

### 1. 牽引力控制 (ASR)

牽引力控制系統又稱驅動防滑系統。它的作用是當汽車加速時將滑移率控制在一定的範圍內，從而防止驅動輪快速滑動。它的功能一是提高牽引力；二是保持汽車的行駛穩定。它通過減少節氣門開度來降低發動機功率從而達到控制目的。原理如下：控制單元采集加速踏板的位置、車輪速度和方向盤轉向角度等信號，通過計算求得滑移率，並產生相應的控制電壓信號，通過數據總線把信號傳送至控制單元，依據此信號，控制單元將減少節氣門開度來調整混合氣流量，以降低發動機功率。此時控制單元對節氣門發出的控制信號將不受駕駛員駕駛意圖的影響，這樣就可以避免駕車者的誤操作。

### 2. 巡航控制 (CCS)

巡航控制系統又稱為速度控制系統，它是一種減輕駕車者疲勞的裝置。當駕駛員開啟該系統時，車速將被固定下來，駕駛員不必長時間踩踏加速踏板。原理如下：車速傳感器將車速信號輸入控制單元，控制單元根據行駛阻力的變化輸出信號自動調節節氣門開度，當汽車阻力增大(上坡)和車速降低時，控制節氣門開度增大，反之減小，使行駛車速保持穩定。

### 3. 怠速控制 (ISC)

電子節氣門系統取消了怠速調節閥，而是直接由控制單元調節節氣門開度來實現車輛的怠速控制。

### 4. 減少換檔沖擊控制

根據當前車速、節氣門開度以及發動機轉速等信號，控制單元選擇合適的傳動比，實現自動換檔。

## 參、結果與建議

### 一、結果

電子控制式節氣門的優點是可以實現引擎全範圍的最佳扭矩的輸出，精確控制節氣門開度。首先會由 VCU 對各種工作信息和感知器信號做出判斷並處理，接著計算出最佳的節氣門開度，再由伺服馬達控制節氣門達到相應的油門開啟角度。改善了引擎的排放性能。ETC 系統在各種情況下對空燃比進行精確控制，使燃燒更加充分，同時也降低了廢氣的產生。在怠速狀態下，節氣門保持在一個極小開啟角度來穩定燃燒，提高了燃油經濟性，廢氣排放也得到進一步控制。具有更高的車輛行駛可靠性。當一個感知器發生故障時能及時被識別，在很大程度上增加了系統的可靠性，保證行車的安全性。可選擇不同的工作模式。駕駛員可根據不同的行車需要通過模式開關選擇不同的工作模式，區別在節氣門對加速踏板的響應速度不同。在海拔較高的地區，大氣壓下降，空氣稀薄，氧氣含量下降，導致發動機輸出動力下降。此時，電子節氣門控制系統可按照大氣壓強和海拔高度的函數關係對節氣門開度進行補償，保證發動機輸出動力和油門踏板位置的關係保持穩定。

汽車起步時需要提供濃混合氣，而 VCU 會根據當前的車速、節氣門開度等進行分析，從燃油經濟性和排放合理的角度考慮，會限制節氣門的打開幅度，同時限制噴油系統進行濃混合氣供油，其實就是 ECU 通過限制發動機瞬時輸出功率，這就限制了汽車起步時要求較濃混合氣情況實現。目前，大部分廠家通過電子油門加速器來緩解油門遲滯，但這種裝置並不能提高發動機性能，改變動力輸出及扭矩等，僅是一個信號的放大器，並且油耗也會隨著加速器的加速而增加。非線性影響 ETC 控制系統存在各種非線性影響，除了彈簧非線性、粘滑摩擦及齒隙非線性等影響外，同時受到進氣流產生的非線性阻尼力以及進氣氣流的不穩定擾流阻矩的影響，導致常規 PID 控制不能精確地設定反饋的增益，影響控制的精確性。ETC 系統採用了智能型傳感器、快速響應的執行器、高性能控制單元設計，使成本大幅度上升，目前 ETC 系統大部分配在高檔轎車上。

### 二、建議

比較了機械式控制節氣門與電子控制式節氣門，兩者控制方式與優異性，可發現機械式控制的節氣門只利用鋼索，由駕駛者油門踏板來控制傳遞，依駕駛者所需來直接控制，較為簡單，且以機械方式傳遞在可靠性較高，故障率低維修實費用較低。

而電子式控制之節氣門，控制方面較為複雜，但能經由車上個感知器所量測訊號給予行車電腦(VCU)來控制，使節氣門開度在引擎最加工作區域，因由行車電腦之控制可達到牽引力控制及怠速控制使駕駛者在開車使安全性與穩定性提高，巡航控制與減少換檔沖擊讓駕駛者在行車時降低駕駛疲勞不必長時間控制油門踏板與行車舒適性。但在高

## 機械控制式節氣門與電子控制式節氣門差異性

科技電子產品的使用下，電子產品之可靠度較無機械系統高，且在往後的故障維修費用較為機械式控制節氣門費用高許多。

## 參考文獻

1. 謝其政，1998，汽車學 1(汽油引擎篇)，龍騰文化事業公司印行。
2. 劉崇富，2011，汽車學 1(汽油引擎篇)，高立圖書。
3. 尤新來、顏昭文，2003，汽車學-汽油引擎篇，全華圖書。
4. 黃旺根，2012，汽車原理：引擎篇，台科大。
5. 財團法人車輛研究測試中心 ARTC，2013 年 1 月 4 日，<http://www.artc.org.tw/>。
6. 洪允文，2008，適應性引擎定轉速控制，國立台北科技大學車輛工程系碩士論文。
7. 張珉豪，2001，汽車引擎修護能力本位訓練教材認識引擎怠速控制、電子油門及定速控制，中華民國職業訓練研究發展中心

## 高英高級工商職業學校教師行動研究(專題製作)計畫書

科別姓名	汽車科 鄧紹華老師
製作主題	機械控制式節氣門與電子控制式節氣門差異性
研究方法	<input type="checkbox"/> 問卷法 <input type="checkbox"/> 訪問法 <input type="checkbox"/> 觀察法 <input checked="" type="checkbox"/> 文獻蒐集 <input type="checkbox"/> 其他 ( )
研究目的	1. 了解機械式節氣門 2. 了解電子式節氣門 3. 比較兩者之優異性 4. 日後科技趨勢是屬於趨向何式
研究大綱	1. 依照現今市面上之機械式節氣門與電子式節氣門之比較 2. 比較機械與電子控制方式優異性 3. 電子控制方式確認 4. 機械控制方式確認
預期效果	1. 藉由觀察可以了解進氣閥之作用及其功用性 2. 明確了解電子與機械控制之差異性與優異性 3. 可以預測日後趨式為何
其他	