

高英高級工商職業學校

Kao Ying Industrial Commercial Vocational High School

教師行動研究（專題製作）報告



四輪鎖定手煞車系統

老師姓名： 鄧紹華 老師

科 別： 汽車科

中 華 民 國 103 年 04 月

中文摘要

隨著科技的發展，車輛工業技術發展也不斷進步，不斷的在汽車上加入新科技將許多元件人性化。本論文以汽車所必要之原件煞車系統作為探討，煞車主要為控制汽車的制動，以控制汽車的速度及慣性。

本論文主要以一般的手煞車系統及煞車系統作比較。過去手煞車及煞車分離分別控制行駛時的制動及控制駐車時的制動，經由許多事件的發生，本小組蒐集到許多手煞車未拉的事故及傷亡事件，最後決定將兩者融合使煞車擁有駐車效果。

並保存原始機械式的手煞車系統，避免因長久未更換煞車油導致煞車系統完全失靈。

目錄

中文摘要.....	
目錄.....	i
圖目錄.....	ii
表目錄.....	iii
壹、前言.....	01
一、研究（製作）製作動機.....	01
二、研究（製作）目的.....	01
三、研究（製作）架構.....	02
四、研究（製作）預期成效.....	03
貳、理論探討.....	04
一、煞車系統簡介.....	04
二、煞車倍力器簡介.....	05
三、剎車總泵原理及應用介紹.....	06
四、煞車油管介紹.....	07
五、煞車分泵.....	08
參、專題研究（製作）過程或方法.....	09
一、研究（製作）設備及器材.....	09
二、研究（製作）方法與步驟.....	11
三、研究（製作）製作.....	11
肆、研究（製作）成果.....	16
伍、研究（製作）結論與建議.....	17
一、結論.....	17
二、建議.....	17
參考文獻.....	18

圖目錄

圖 1 碟式煞車分泵及碟盤	04
圖 2 煞車總泵及真空被力氣圖示	05
圖 3 煞車總泵	06
圖 4 股市煞車分泵.....	07
圖 5 碟式煞車分泵解剖圖	07
圖 6 先將固定位置鑽出	11
圖 7 確認是否作動正常(此為鎖上)	11
圖 8 確認是否作動正常(此為開啟)	12
圖 9 將煞車踏板彎曲部分截斷	12
圖 10 焊接固定煞車踏板及真空被力器腳架	12
圖 11 焊接真空倍力器腳架焊接	12
圖 12 焊接踏板彎曲截斷部位焊接	13
圖 13 將焊接部位磨平	13
圖 14 將焊接部位磨平後	13
圖 15 將磨平後部位用銼刀拋光	13
圖 16 將磨平後部位拋光完成	14
圖 17 將煞車踏板和真空倍力氣組裝	14
圖 18 將踏板固定螺絲鎖緊	14
圖 19 將倍力器推桿及煞車踏板插銷插回	14
圖 20 插入插銷後將固定銷插回	15
圖 21 將腳踏式手煞車及煞車踏板固定並鎖上	15
圖 22 專題成品圖	16

表 目 錄

表 1 製作步驟架構圖	2
表 2 煞車油管比較	7
表 3 專題製作使用儀器（軟體）設備	9
表 4 專題製作使用材料名稱	10

壹、前言

一、製作動機

自從汽車發明以來，跟汽車有關的意外事故便不斷發生，當車輛在停止時，如果是停在斜坡，而又沒有拉起手煞車，導致車輛開始下滑，雖然移動的慢，但車輛因為本身的重量，沿著斜坡下滑時，動量是非常可觀的，因此一不小心便會造成意外事故。近幾個月在新聞媒體上常可見到車主因為未拉手煞車造成車輛下滑夾傷或撞死人的相關報導。所以引起了我們對於手煞車的重視，因此我們決定用在校的所學發揮在這手煞車的發明上。

二、製作目的

利用車上現有的設備加以改造，使駕駛人在斜坡有防止忘記拉手剎車的困擾，在平地則有防盜的效果。

三、製作架構

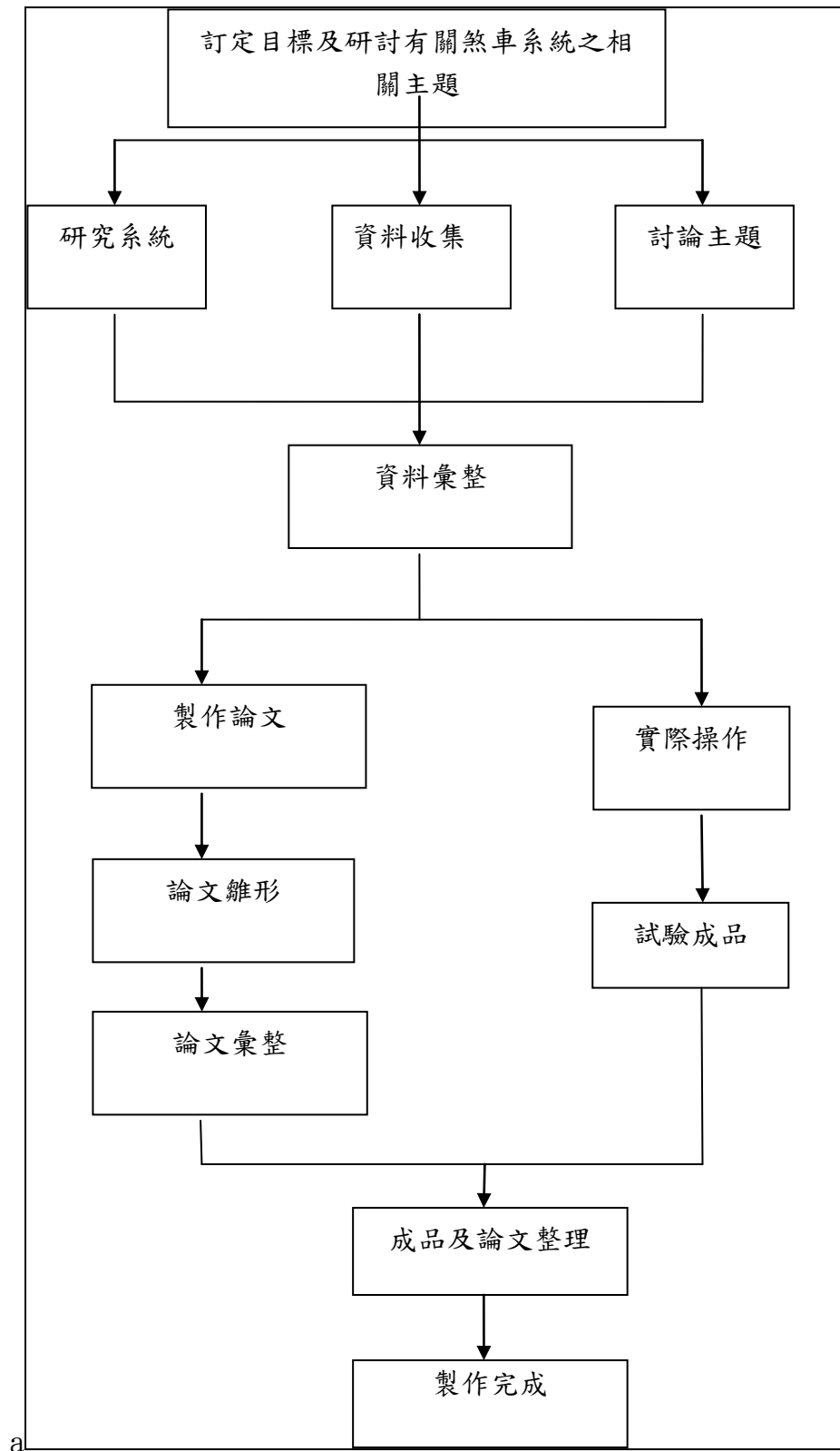


表1 製作步驟架構圖

四、預期成效

- (一) 在上，下坡時只需踩下煞車，即有駐車效果。各項電子元件認識與學習
- (二) 在上，下坡沒有拉手煞車也不需要擔心車輛滑落。
- (三) 使駐車的安全增加。
- (四) 使用高職二年級學習到的剎車系統，來改造車輛，使車輛更佳安全及便利。
- (五) 讓我們的寫作及報告能力提升，對未來大學、職場上的幫助很大。
- (六) 學習簡報製作及上台報告之能力。

貳、理論探討

一、剎車系統原理

煞車是交通工具中不可免去的一部份，煞車是指一種令交通工具從前進中停止下來的制動系統，透過使車輛車輪的轉動減慢來停車。

二、碟式煞車簡述

這種煞車系統會在輪胎外側另外加裝煞車碟盤，以及在前叉旁加裝固定的煞車卡鉗用來夾住煞車碟。卡鉗的移動是利用煞車拉桿旁邊的煞車油來推動，藉由煞車油壓的方式，可以使卡鉗夾住碟盤的力量遠遠超過手能提供的力道。煞車力道絕對是碟式煞車的優點之一，不但如此，由於煞車碟盤外露的關係，煞車的散熱也比較沒有問題，更有些碟盤上頭有打洞或是畫線，這些不但可以幫助散熱，也可以幫助排除累積在碟盤上面的砂石或是煞車來令片產生的碎屑。碟煞當然也不是萬無一失，當油壓系統失效的時候，還是會發生致命的意外的。所以碟煞系統務必要特別注意煞車油的補充，並且檢查油壓管是否有任何破損或是滴露的狀況。油壓系統的問題絕對是行車前絕對要檢查的。碟煞和鼓煞一樣都要根據來令片的消耗來更新。鼓煞大多會在其機制的上面標示三角符號，當調整鬆緊的螺絲已經轉過三角符號時，便要更換來令片。碟煞則需要利用手電筒檢查來令片，若是來令片中間的溝槽已經磨消失了，便是該更換的時候了



圖1 碟式煞車分泵及碟盤

三、鼓式剎車簡述

鼓式制動器由制動鼓和制動蹄片組成。制動鼓的外形像臉盆，由散熱性能好的金屬製成，隨同車輪一同旋轉。制動蹄片安裝在固定不動的剎車底板上，兩片弧形的制動蹄片組成一個直徑略小於制動鼓的圓，伸進制動鼓之中。踩剎車時，驅動機構將圓形的制動蹄片張開，具有高摩擦性能的制動蹄片與制動鼓的內表面發生劇烈摩擦，迫使旋轉中的制動鼓逐漸減速直至停止旋轉。相互摩擦的過程中，剎車鼓的動能被轉化成熱能，使車輛減速至停止。於近距離非接觸開關。

四、煞車倍力器原理

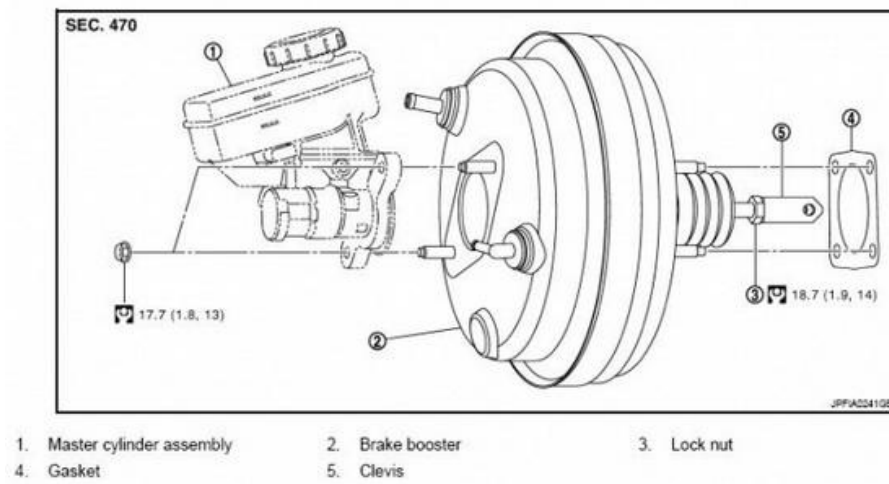


圖2 煞車總泵及真空被力氣圖示

裝在煞車踏板與煞車總泵之間，作用是加強從踏板往總泵去的力道，讓駕駛踩煞車時較省力，作用方式是利用引擎運轉時，進氣歧管產生真空吸力，用一條真空管，連接歧管和倍力器，使倍力器中產生負壓，再由倍力器裡的真空閥與大氣閥之開關動作來做控制，簡單的說就是當踩下煞車時，有駕駛的腳力和倍力器的吸力兩種力道，一同施向煞車總泵，讓煞車更輕鬆靈活，制動力也更強；倍力器壞掉時，就會發生踩下去很硬，就像不發車時踩煞車一樣，（車子沒發動，倍力器不作用）。

五、煞車總泵原理

油剎車是由剎車總泵和剎車油儲罐組成的。他們一頭連著剎車踏板，一頭連著剎車油管。剎車總泵內儲有剎車油，並有出油口和進油口。當踩剎車時，出油口打開，進油口關閉。在泵體活塞的壓力下，剎車油被擠出油管向各剎車分泵流去作制動功能。當鬆開剎車板時。剎車總泵裡的出油口會關閉，進油口打開，使剎車油從各剎車分泵回流到剎車總泵內，回到原始狀態。此模組能分辨出我們設定的指令如：發動引擎、開大燈等等，在他偵測到事先輸入的指令時能給予電腦信號使電腦做出適當的動作應用方向：用於車身各項控制的聲控以提供更便利的操作性



圖3 煞車總泵

六、煞車油管原理

一、剎車油管是連接剎車泵和剎車片頂柱的，當我們踩下剎車的時候，剎車泵會通過剎車油給剎車片壓力，兩個剎車片擠壓剎車盤，從而達到汽車減速停止的目的。基本上就這三種油管了。

二、兩者的差別：

1. 不易爆管突然煞車油管所承受的油壓非同小可金屬油管結構強不易產生爆管。
2. 排除膨脹效應塑膠油管受壓膨脹會使煞車行程增加，金屬油管煞車行程較短反應較線性、立即性。

	金屬油管	橡膠軟管
優點	較不易爆管、油壓承受力強、車輛平穩性較低。	較不容易使車輛急煞、車輛平穩性較高、煞車溫度較低。
缺點	車輛平穩性較低、急煞容易使車輛失控、急煞溫度高。	承受油壓量較低、容易爆管、煞車力較弱。

表2 煞車油管比較

七、煞車分泵

一、煞車分泵原理：

油煞車是由剎車總泵和剎車油儲罐組成的。他們一頭連著剎車踏板，一頭連著剎車油管。剎車總泵內儲有剎車油，並有出油口和進油口。當踩剎車時，出油口打開，進油口關閉。在泵體活塞的壓力下，剎車油被擠出油管向各剎車分泵流去作制動功能。當鬆開剎車板時。剎車總泵裡的出油口會關閉，進油口打開，使車油從各剎車分泵回流到剎車總泵內，回到原始狀態。



圖4 鼓式煞車分泵



圖5 碟式煞車分泵解剖圖

參、專題製作

一、製作方法與步驟

製作方法及步驟其執行的順序及內容如下：

- (一) 將煞車踏板及真空被力器、煞車總泵拆卸
- (二) 研究煞車踏板之作動
- (三) 研究手煞車作動
- (四) 研究腳踏式手煞車
- (五) 將手煞車及煞車踏板連結
- (六) 將煞車踏板及手煞車踏板連結
- (七) 將煞車踏板及腳踏式手煞車踏板連結後鎖上
- (八) 撰寫報告並發表成果。

二、專題製作

(一) 製作過程



圖6 先將固定位置鑽出



圖7 確認是否作動正常(此為鎖上)



圖8 確認作動是否正常(此為開啟)



圖9 將踏板彎曲部分截斷



圖10 焊接固定煞車踏板及真空被力器腳架



圖11 焊接真空被力器固定支架



圖12 焊接踏板彎曲截斷部位焊接

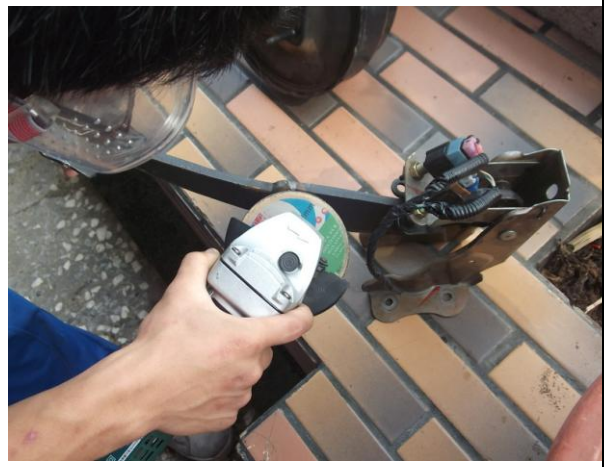


圖13 將焊接部位磨平



圖14 將焊接部位磨平後



圖15 將磨平後部位用銼刀拋光



圖16 將磨平部分拋光完成



圖17 將煞車踏板和真空倍力氣組裝

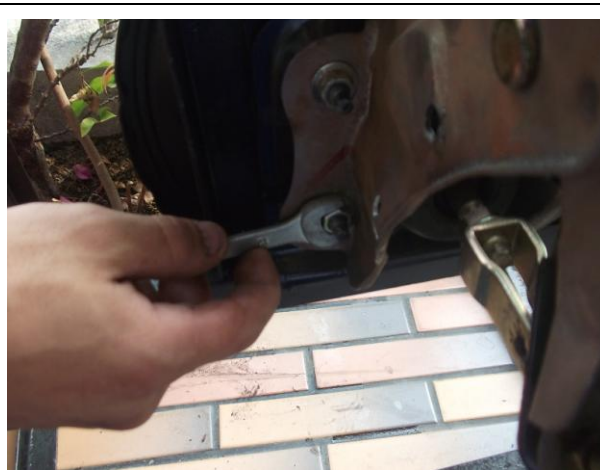


圖18 將踏板固定螺絲鎖緊



圖19 將倍力氣推桿及踏板插銷裝回



圖20 插入插銷後將固定銷插回



圖21 將腳踏式手煞車及煞車踏板固定並鎖上

三、製作成果

專題製作成品



圖22 專題成品圖

伍、結論與建議

一、結論

- (一) 本組針對在斜坡忘記拉手剎車的而發生的事件進行探討及研究,發現果能利用本組專題,可解決在斜坡忘記拉手煞車的問題。
- (二) 除可利用在斜坡之外,在平地也可以使用,不僅在斜坡有安全性的功能,在平地還有一種防盜的效果。
- (三) 經此研究令我們對剎車系統有近一步的研究,並有效利用車上現有之配備來幫助容易遺忘拉手剎車的人,可將三年學習到的知識及技能發揮及運用。
- (四) 將手煞車知齒板加裝在煞車踏板上,再以一控制頂趕來控制齒板是否咬住煞車,藉此來達到煞車與手煞車的融合

二、建議

- (一) 建議固定時間內固定更換煞車油,避免煞車油應太過於髒汙而使煞車失靈,連帶駐車系統亦同失效
- (二) 定期檢查煞車來令片避免因為檢查而發生煞車鎖死意外。
- (三) 定期檢查煞車分泵作動是否正常
- (四) 定期檢查煞車碟盤是否有異常消耗問題

參考文獻

1. 維基百科。2012/10/5，取自
<http://zh.wikipedia.org/wiki/Wikipedia:%E9%A6%96%E9%A1%B5>
2. 小老婆汽機車資訊網。2012/10/1，取自
<http://forum.jorsindo.com/portal.php>
3. Car Reviews 汽車資訊網。2012/9/15，取自
<http://www.carreviews.com.tw/>
4. 高級職業高中，選修汽車實習II(底盤)，單元七，車輪剎車總成檢修，全華科技圖書股份有限公司。賴瑞海編著。

高英高級工商職業學校教師行動研究（專題製作）計畫書

科別姓名	汽車科 鄧紹華老師
製作主題	機械控制式節氣門與電子控制式節氣門差異性
研究方法	<input type="checkbox"/> 問卷法 <input type="checkbox"/> 訪問法 <input type="checkbox"/> 觀察法 <input type="checkbox"/> 文獻蒐集 <input checked="" type="checkbox"/> 其他（實作模型）
研究目的	1. 因手煞車失靈導致事故頻傳 2. 進化手煞車之功能 3. 比較兩者之優異性 4. 日後科技趨勢是屬於趨向何式
研究大綱	1. 依現階汽車煞車系統與手煞車之相關性 2. 比較兩輪鎖定式與四輪鎖定式方式優異性 3. 四輪鎖死控制方式確認 4. 車輪鎖定方式確認
預期效果	1. 藉由此系統改善手煞車煞車力道 2. 增加汽車防盜功能 3. 預測此系統普及之可能性
其 他	

行動研究（專題製作）使用材料名稱

材 料 名 稱	規 格	單 位	數 量	備 註
煞車踏板	50mmX150mm	組	2	
腳踏式手煞車	25 齒咬死齒塊	組	2	
手拉式手煞車	40 齒咬死齒塊	組	1	
真空倍力器	直徑 200mm 煞車輔助 器	組	2	
煞車總泵	150cc 煞車油承裝泵	組	2	
鐵材	3X3	支	15	
焊條	50mm	支	5	
砂輪片	3 吋圓盤	片	10	
螺絲	14mm	隻	10	
螺帽	14mm	顆	10	
中控鎖	雙線頭雙導向	顆	2	
噴漆	鐵樂士	罐	2	
彈簧	5mm	條	2	