

高雄市 112 學年度國民中學技藝教育學生技藝競賽

【電機與電子職群_基本室內配線組】術科題庫(題組一)

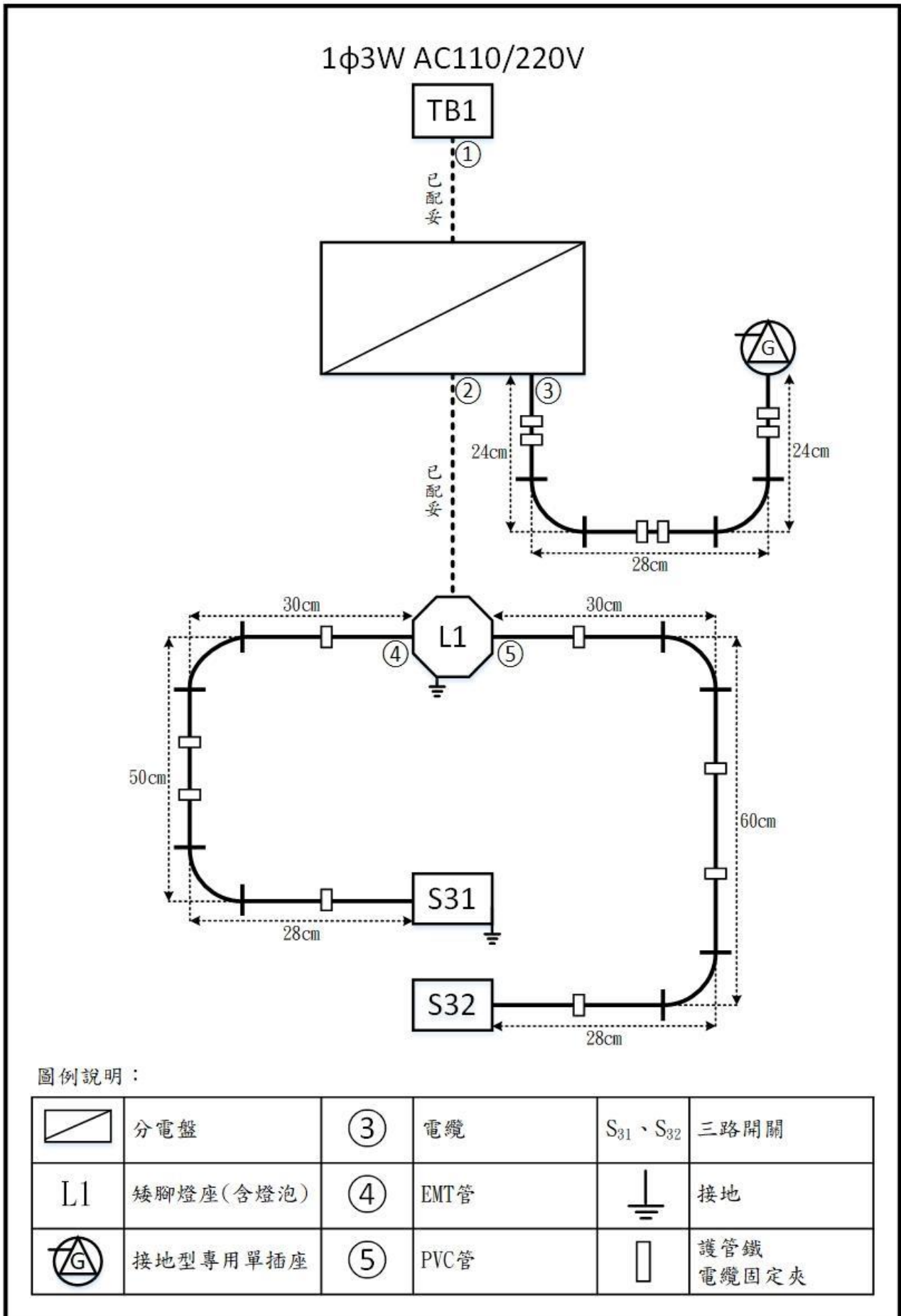
【題組實作說明】

- 1、 測試時間：90 分鐘
- 2、 依【管路配置參考圖】所示，於工作板上完成管線安裝：
 - ①②號管路皆已配妥不需施工。
 - ③號管路使用電纜施工，以 6 只電纜固定夾固定。
 - ④號管路使用 EMT 管施工，以 4 只護管鐵固定。
 - ⑤號管路使用 PVC 管施工，以 4 只護管鐵固定。
- 三、依【分電盤配置參考圖】所示，完成各分路安裝：
 1. 總開關使用 2P、30AT、50AF 無熔線開關，選手須依用戶用電設備裝置規則之規範，完成各分路施工，並配妥接地保護措施。
 2. 電燈分路：

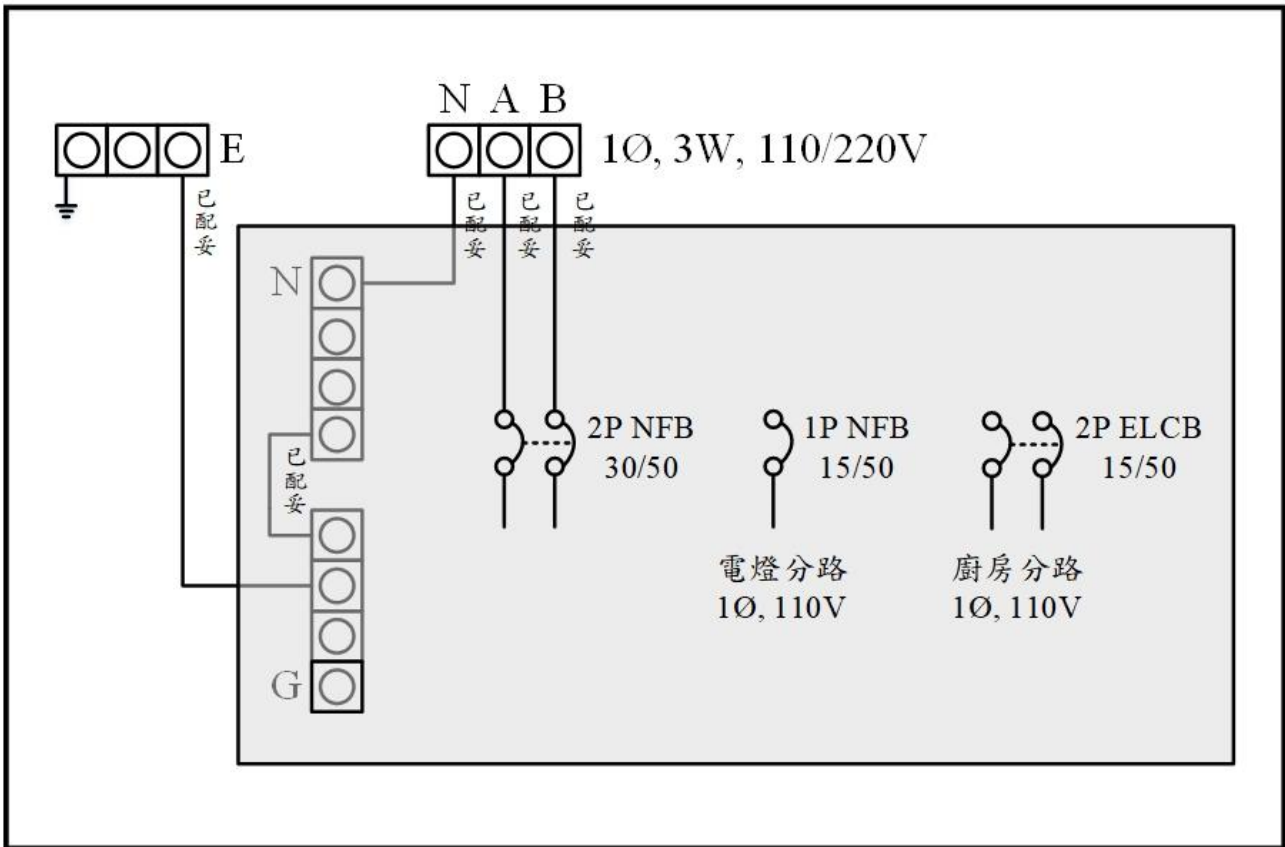
採單相二線式 110V 供電，分路開關使用 1P、15AT、50AF 無熔線開關。
負載側使用 2.0mm 單芯線配線，由三路開關 S31 與 S32 控制 L1 燈之亮滅
 3. 廚房分路：

採單相二線式 110V 供電，分路開關使用 2P、15AT、50AF 漏電斷路器。
負載側使用 3.5mm²×3C 電纜配線至接地型專用單插座。
 4. 電燈分路、廚房分路需獨立分相處理。
- 四、競賽注意事項：
 1. 請依據線上實際配線板尺寸施工裝配。
 2. 非接地導線只能在開關盒做連接，不得在連接盒或其他地方做絞接、壓接、剪斷連接或使用快速接頭。
 3. 金屬管及接線盒需做接地配線，接地請依照現場配線板之接地方式施作。
 4. 本競賽禁止使用電動螺絲起子、PVC 管彎管輔助工具彈簧、金屬管切管器，未依規定者術科競賽成績以零分計算。
 5. 接地施做規範、參賽選手自備工具表、考場提供工具表、考場已固定器具表、術科實作試題材料表，詳如附件一。

【室內配線職類管線配置參考圖】



【分電盤配置參考圖】

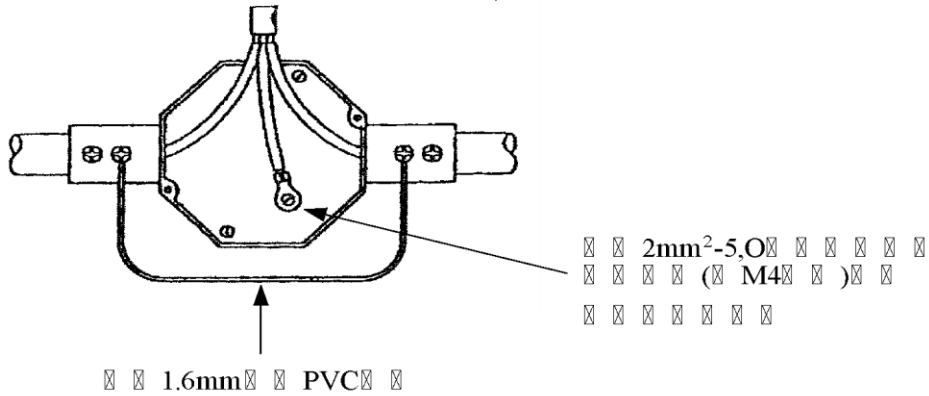


【接地施做規範】

EMT 管與箱盒必須施作接地，其施工方法如下：

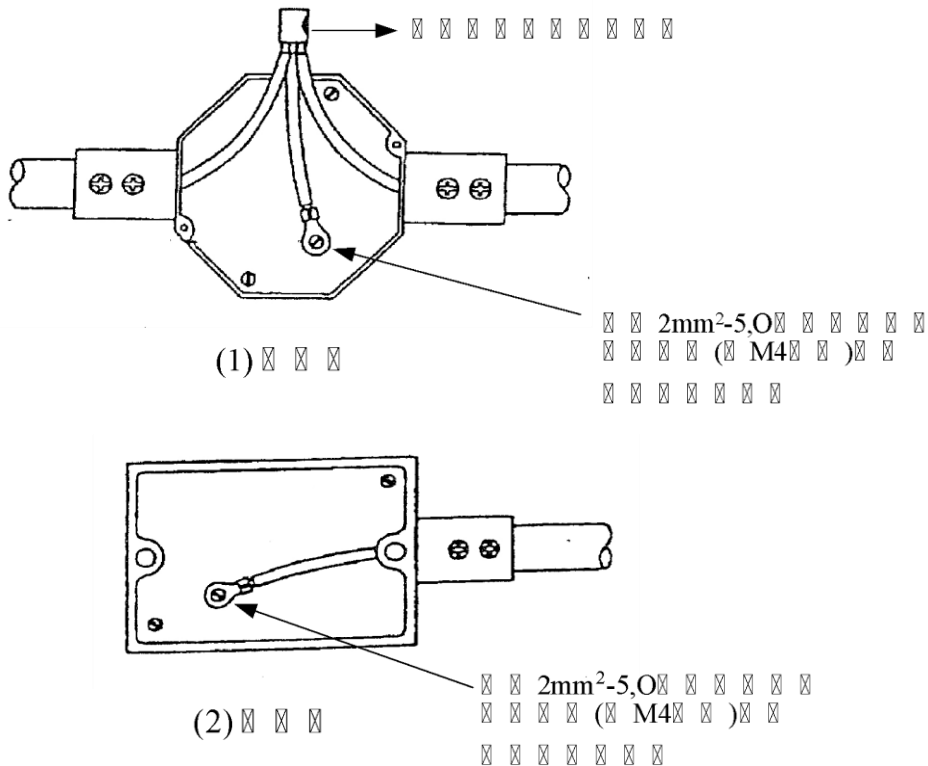
1、 EMT 管：

EMT 管接地線採用 1.6mm 綠色 PVC 電線，固定在接地型管盒連接器上，接地裝置如下圖：



2、 接線盒及開關盒：

盒之底板鑽孔(已鑽孔並攻 M4 螺紋)使用 2mm² 綠色 PVC 電線、2mm²-5 「O 型」 壓接端子及圓頭螺絲(或 M4 螺帽)固定，連接方法如下圖：



【參賽選手自備工具表】

編號	工具名稱	規格	數量	單位	備註
1	拉線器	鐵線或尼龍穿線器	1	條	
2	電工鉗		1	支	
3	尖嘴鉗		1	支	
4	斜口鉗		1	支	
5	多功能剝線鉗	剝線用	1	支	
6	壓接鉗	1.25mm ² ~8mm ²	1	支	
7	三用電錶	指針型	1	個	
8	十字起子		1	支	
9	一字起子		1	支	
10	捲尺		1	卷	
11	工作腰帶		1	條	
12	工作手套		1	雙	
13	文具組	施工所使用的文具	1	組	
14	電纜剝皮刀		1	支	可使用美工刀

※ 本次術科測驗**嚴禁使用**電動工具、PVC管彎管輔助工具彈簧、金屬管切管器。

【考場提供工具】

編號	工具名稱	規格	數量	單位	備註
1	彎管器	EMT管 E19 用，附柄	1	支	小 S 製作用
2	一次成形彎管器	EMT管 E19 用，附柄	1	支	
3	管虎鉗	三角架式	1	台	
4	輔助管	EMT管 E19 用	1	支	規格以現場提供為主
5	噴燈	卡式，附瓦斯罐	1	只	
6	切管刀	PVC管切管用	1	只	
7	擴管棒	木質或電木 22mm \varnothing	1	只	
8	剝刀	一式	1	支	
9	絞刀		1	支	內外圓倒角器
10	鋼鋸	300mm，附鋸條	1	支	
11	電工安全帽	耐壓 7KV	1	頂	
12	粉筆	白色	1	支	
13	抹布	25×25 公分以上	1	條	
14	小夜燈	110V	1	只	

【場地已固定器具表】

項次	工具名稱	規格	數量	單位	備註
1	分電盤	依室配丙級規格	1	只	
2	無熔絲開關	2P，220V，50AF，30AT，IC5KA	1	只	
3	無熔絲開關	1P，220V，50AF，15AT，IC5KA	1	只	
4	漏電斷路器	2P，220V，50AF，15AT， IC5KA，30mA，0.1 秒，短路保護 兼用型。	1	只	
5	接地線極板	銅質，4P	1	只	
6	中性線極板	銅質，4P	1	只	
7	連接盒	鋼質 2.0mmt，八角形	1	只	
8	開關盒	鋁鑄式 80×130×50×2.0t mm	2	只	專用插座用 三路開關用
9	開關盒	PVC 製 75×125×43×2.0t mm	1	只	三路開關用
10	端子台	3P，600V，30A	1	只	TB1 端子台
11	PVC 電纜	600V，5.5mm ² ×3C	0.5	公尺	①號管線
12	EMT 管	無螺紋電線管 E19	0.7	公尺	②號管線

【術科實作試題材料表】

項次	工具名稱	規格	數量	單位	備註
1	三路開關	300V，15A	2	只	S31、S32
2	矮腳燈座	250，6A，附 110V 燈泡	1	只	L1
3	卡式蓋板	連用型，單連用，一孔	2	只	
4	專用插座	125V，15A，埋入式接地型，廚房專用插座附蓋板	1	只	
5	PVC 導線管	16 mm×2.0 mm t	1.3	公尺	
6	EMT 管	無螺紋電線管 E19	1.2	公尺	
7	PVC 電線	600V，1.6mm，綠	0.2	公尺	
8	PVC 電線	600V，2.0mm，紅	10	公尺	
9	PVC 電線	600V，2.0mm，白	1.2	公尺	
10	PVC 電線	600V，2.0mm ² ，綠	2.5	公尺	
11	PVC 電線	600V，3.5mm ² ，白	0.7	公尺	
12	PVC 電線	600V，3.5mm ² ，黑	0.7	公尺	
13	PVC 電纜線	600V，3.5mm ² 3C	1.2	公尺	
14	壓接套管	P-5	2	只	
15	壓接套管	P-8	2	只	
16	壓接端子	2mm ² -5，O 型	6	只	
17	壓接端子	3.5mm ² -5，Y 型	7	只	
18	束線帶	100mm	6	條	
19	管盒連接器	EMT 管 E19 用,含護圈	2	只	
20	護管鐵	EMT 管 E19 專用	4	只	
21	護管鐵	16mm PVC 管用	4	只	
22	電纜固定頭	3.5mm ² 3C 電纜用，束緊式	2	只	規格以現場提供為主
23	電纜固定夾	3.5mm ² 3C 電纜用，需含固定固定螺絲	6	只	
24	PVC 膠帶	19mm,紅色	1	卷	
25	PVC 膠帶	19mm,綠色	1	卷	
26	自黏標籤	箭頭符號,滑牙標示用	1	張	
27	木螺絲釘	3.5×15mm，平頭十字	20	只	
28	平頭螺絲	5/32 吋 ψ×3/4 吋，平頭平尾	10	只	